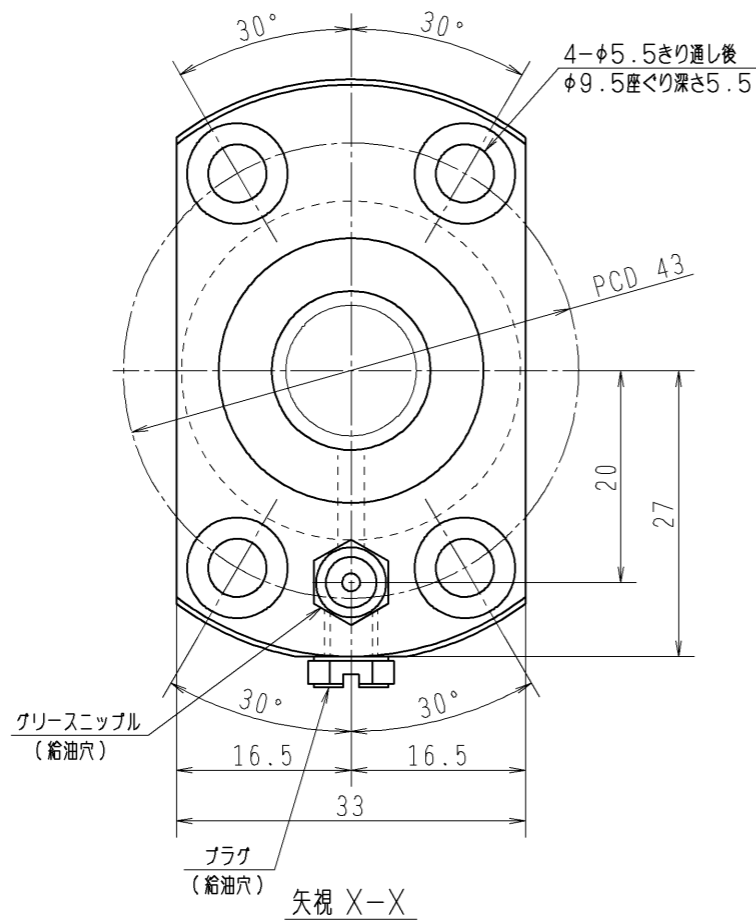
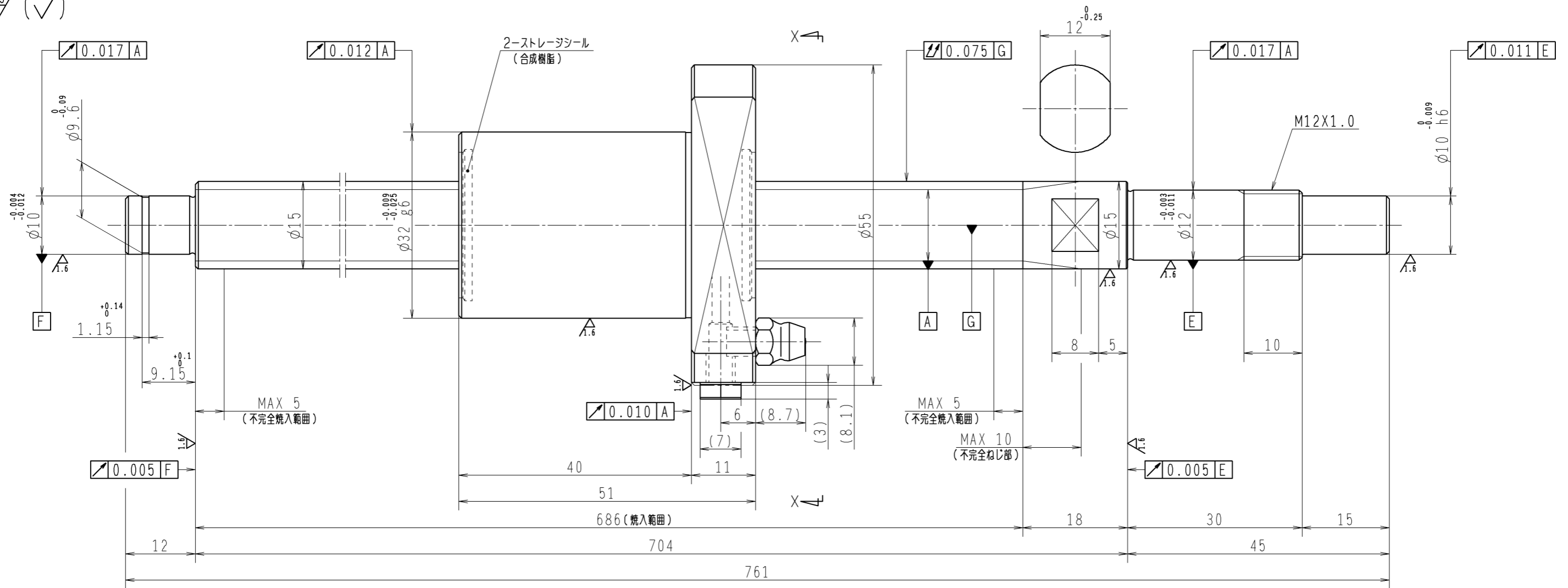


6.3 (✓)



1. ストレージシールの駆動トルクは2.0N・cm以下です
2. グリスニップルとプラグは入れ替え可能です。タップ穴サイズはM5X0.8となります
3. 記載なき寸法形状は予告無く変更する場合があります

予圧トルク仕様				ボールねじ仕様 JIS B 1192-5						
予圧荷重 (基準値)	150	N	許容範囲	0.8 ~ 13.8	N-cm	ナット形式	BSS1520-2E	リード	20	
回転速度	100	min <sup>-1</sup>	潤滑剤	油: 粘度 ISO VG68		基本動定格荷重 Ca	5660	N		
普通公差	公差指示のない寸法は、JIS B 0405-mによる					基本静定格荷重 Coa	8700	N		
使用条件	リード			精度		ボール溝部と焼入指定部の表面かたさ	軸	HRC58~62	鋼球径	3.175
最大軸方向荷重	N					ナット	HRC58~62	スパーサーボール比	1/8	
最高回転速度	min <sup>-1</sup>							軸方向すきま	0	
軸取付方法								精度等級すきま記号	C5Z	
潤滑剤	グリース					許容回転数	min <sup>-1</sup> (dn=)			
						封入潤滑剤	NSKグリース LR3			
承認						検査		設計		
製造						名番	PSS1520N1D0761		日付	
符号	日付	切替番号	記事	承認者	変更者	社番	コンパクトFAシリーズ BSS1520-2E		尺	
							2:1		図	
									日	