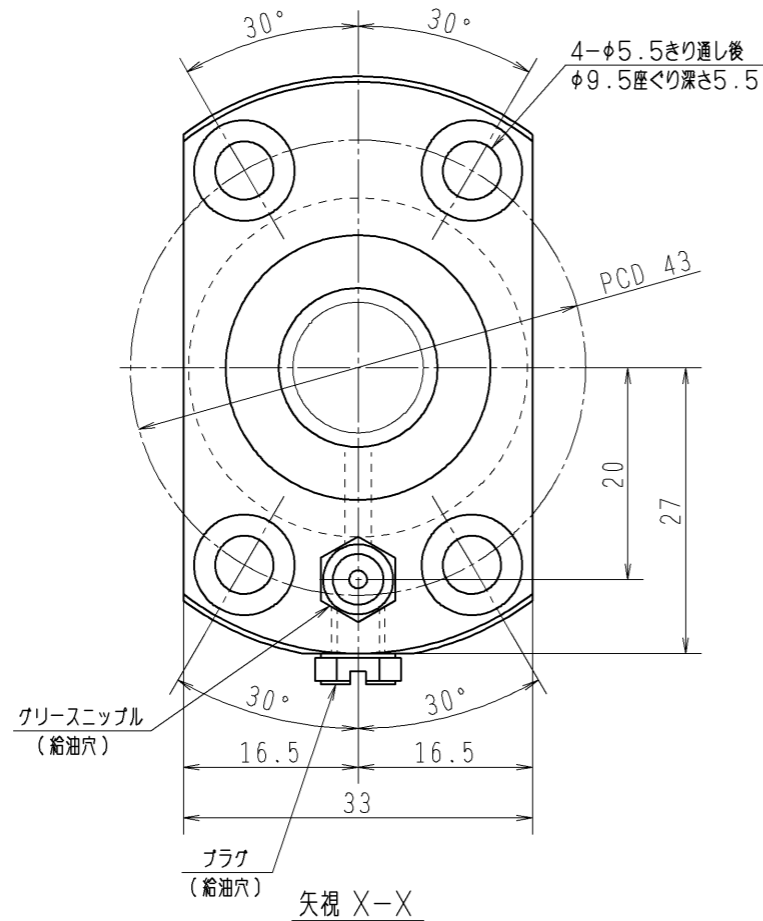
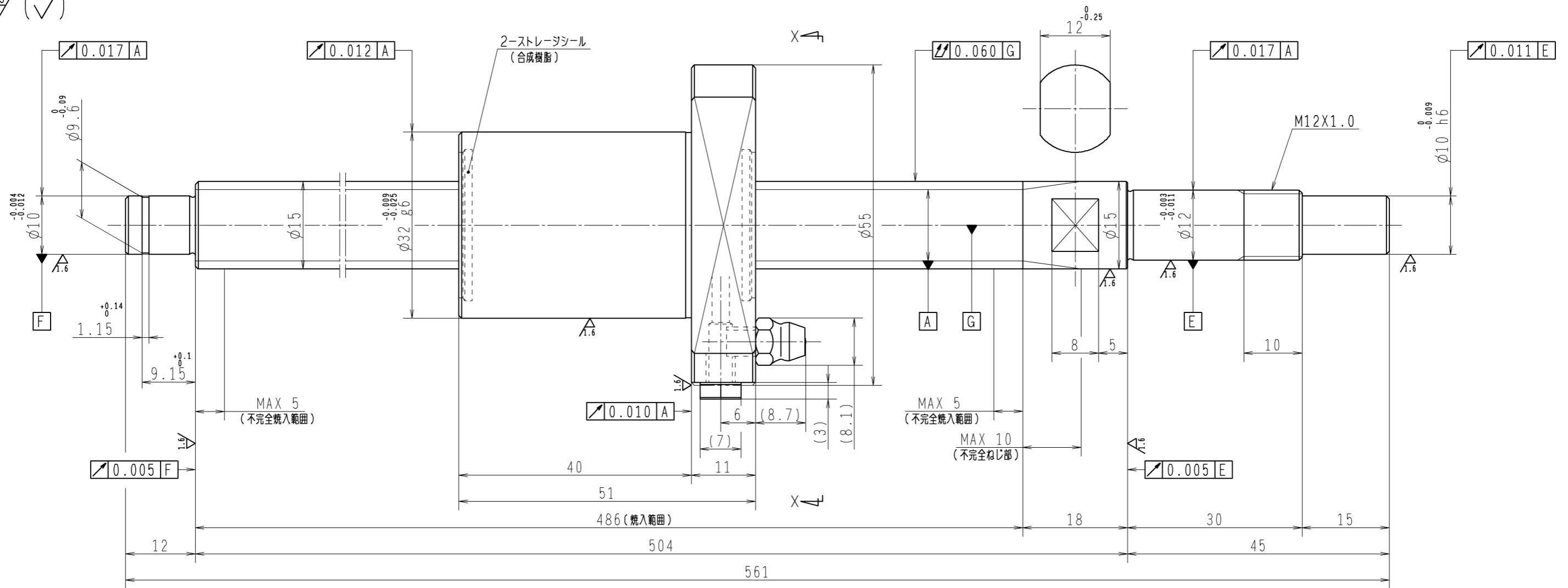


6.3 (✓)



1. ストレージシールの駆動トルクは2.0N・cm以下です
2. グリースニップルとプラグは入れ替え可能です。タップ穴サイズはM5X0.8となります
3. 記載なき寸法形状は予告無く変更する場合があります

予圧トルク仕様				ボールねじ仕様 JIS B 1192-5			
予圧荷重 (基準値)	150 N	許容範囲	0.8 ~ 10.8 N-cm	ナット形式	BSS1520-2E	リード	20
回転速度	100 min <sup>-1</sup>	潤滑剤	油: 粘度 ISO VG68	基本動定格荷重 Ca	5660 N	B C D	15.5
普通公差	公差指示のない寸法は、JIS B 0405-mによる			基本静定格荷重 Coa	8700 N	BCDのリード角	22°20'
使用条件	リード精度			ボール溝部と焼入指定部の表面かたさ	軸: HRC58~62 ナット: HRC58~62	ねじれ方向	右
最大軸方向荷重	N	移動量誤差		鋼球径	3.175	スベーパーボール比	1/8
最高回転速度	min <sup>-1</sup>	ねじ部有効長さ		軸方向すきま	0	精度等級すきま記号	C5Z
軸取付方法				許容回転数	min <sup>-1</sup> (dn=)		
潤滑剤	グリース			封入潤滑剤	NSKグリース LR3		
承認				貴社 図番			
検図				コンパクトFAシリーズ BSS1520-2E	尺度	2:1	
設計				名番	PSS1520N1D0561	図番	
製図				日付			
符号	日付	切替番号	記事	承認者	変更者		