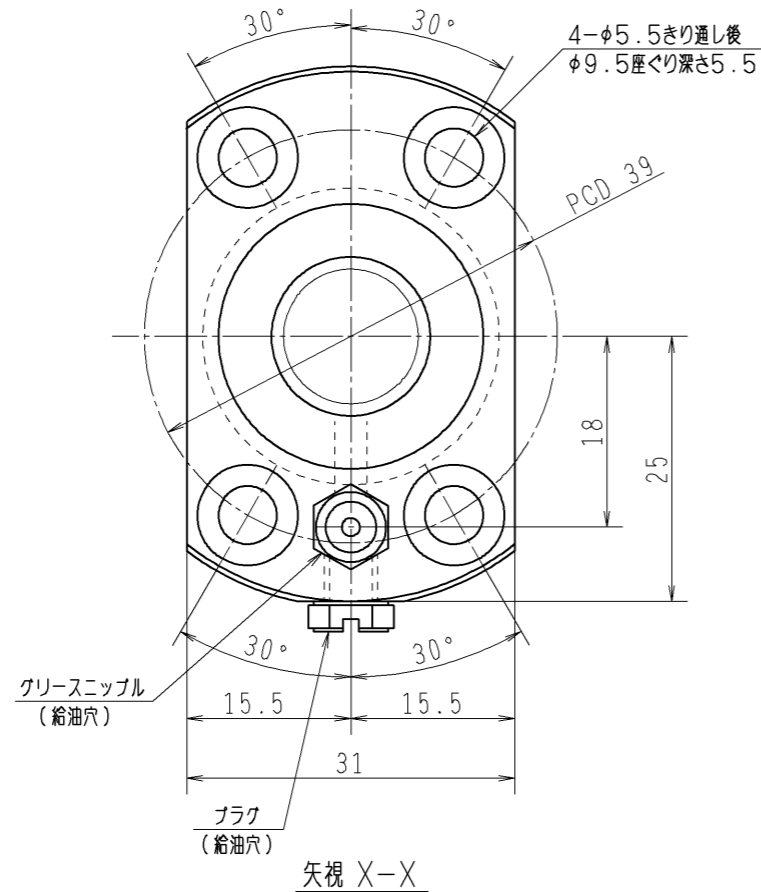
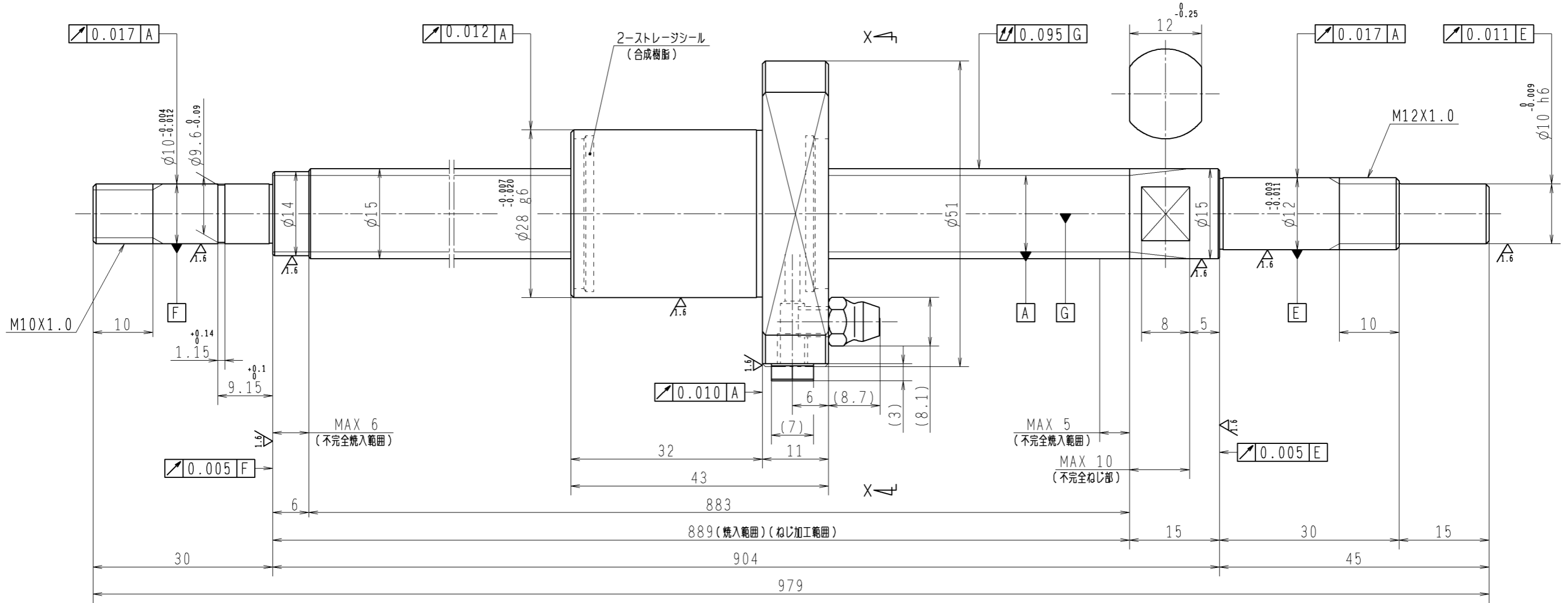


6.3 (✓)



1. ストレージシールの駆動トルクは2.0N・cm以下です
2. グリースニップルとプラグは入れ替え可能です。タップ穴サイズはM5X0.8となります
3. 記載なき寸法形状は予告無く変更する場合があります

予圧トルク仕様				ボールねじ仕様 JIS B 1192-5			
予圧荷重 (基準値)	150 N	許容範囲	0.4 ~ 11.8 N-cm	ナット形式	BSS1510-3E	リード	10
回転速度	100 min <sup>-1</sup>	潤滑剤	油: 粘度 ISO VG68	基本動定格荷重 Ca	6530 N	B C D	15.5
普通公差	公差指示のない寸法は、JIS B 0405-mによる			基本静定格荷重 Coa	10200 N	BCDのリード角	11°36'
使用条件	最大軸方向荷重	N	リード	精度	ボール溝部と焼入指定部の表面かたさ	ねじれ方向	右
最高回転速度	min <sup>-1</sup>	潤滑剤	グリース	移動量誤差	ナット	鋼球径	2.7781
軸取付方法				ねじ部有効長さ		スパーボール比	7/64
許容回転数						軸方向すきま	0
封入潤滑剤						精度等級すきま記号	C5Z
						許容回転数	min <sup>-1</sup> (dn=)
						封入潤滑剤	NSKグリース LR3
承認						貴社図番	
検図						コンパクトFAシリーズ	
設計						BSS1510-3E	
製図						名目	
符号	日付	切替番号	記事	承認者	変更者	図番	日付
						PSS1510N1D0979	