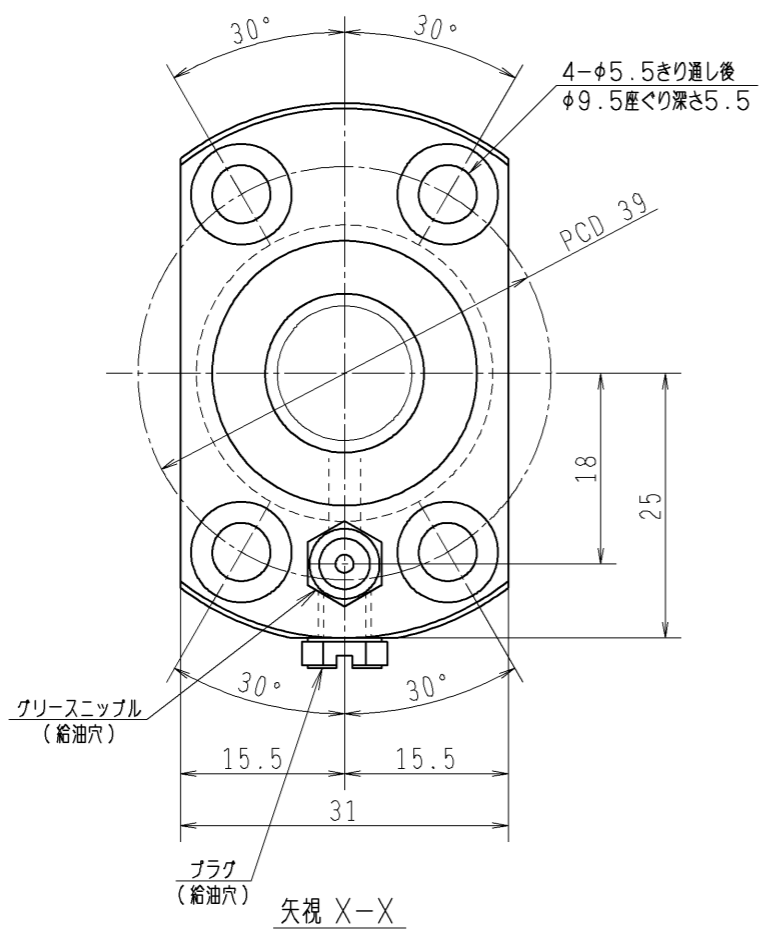
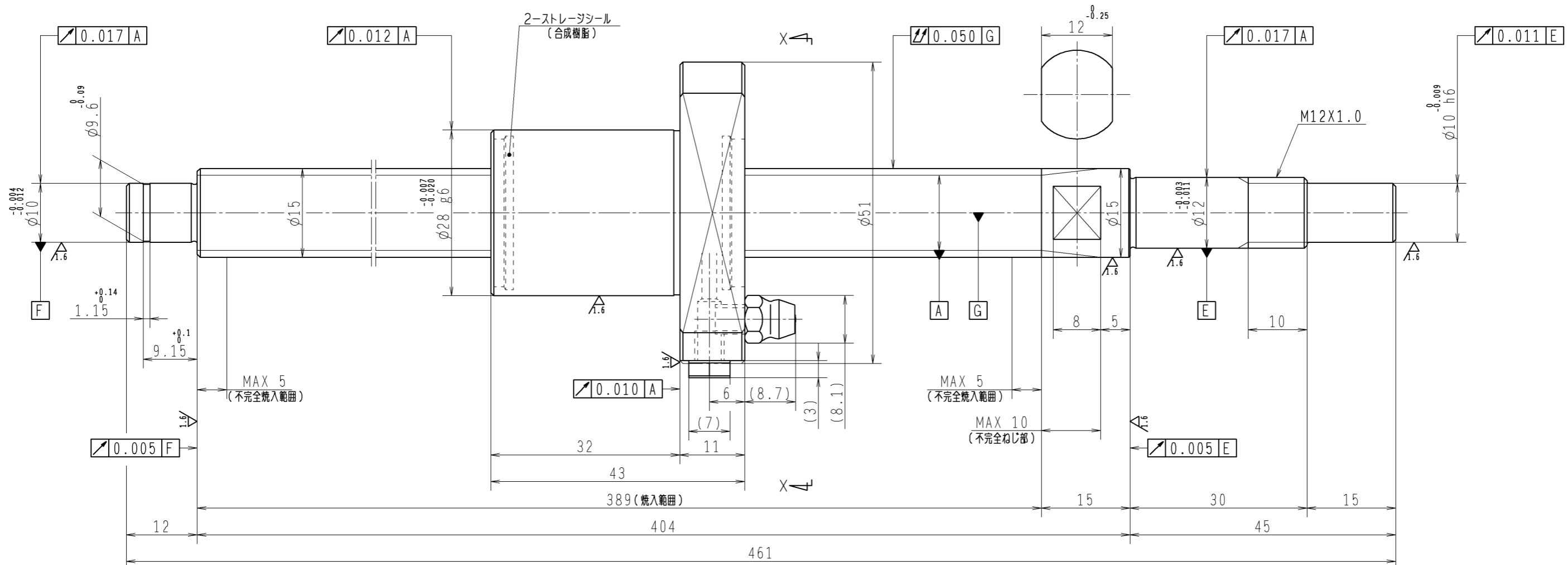


6.3 (✓)



1. ストレージシールの磨動トルクは2.0N・cm以下です
2. グリスニップルとプラグは入れ替え可能です。タップ穴サイズはM5X0.8となります
3. 記載なき寸法形状は予告無く変更する場合があります

| 予圧トルク仕様 | | | | ボールねじ仕様 JIS B 1192-5 | | | |
|------------|----------------------------|-------------------|----------------|----------------------|------------|-------------|-------------------------|
| 予圧荷重 (基準値) | 150 N | 許容範囲 | 0.4 ~ 9.8 N-cm | ナット形式 | BSS1510-3E | リード | 10 |
| 回転速度 | 100 min ⁻¹ | 潤滑剤 | 油: 粘度 ISO VG68 | 基本動定格荷重 Ca | 6530 N | B C D | 15.5 |
| 普通公差 | 公差指示のない寸法は、JIS B 0405-mによる | | | 基本静定格荷重 Coa | 10200 N | BCDのリード角 | 11°36' |
| 使用条件 | 最大軸方向荷重 | 最高回転速度 | 軸取付方法 | 潤滑剤 | グリース | ねじれ方向 | 右 |
| | N | min ⁻¹ | | | | 鋼球径 | 2.7781 |
| | | | | | | スパーボール比 | 7/64 |
| | | | | | | 軸方向すきま | 0 |
| | | | | | | 精度等級すきま記号 | C5Z |
| | | | | | | 許容回転数 | min ⁻¹ (dn=) |
| | | | | | | 封入潤滑剤 | NSKグリース LR3 |
| 承認 | | | | | | 貴社図番 | |
| 検図 | | | | | | コンパクトFAシリーズ | |
| 設計 | | | | | | BSS1510-3E | |
| 製図 | | | | | | 名番 | PSS1510N1D461 |
| 符号 | 日付 | 切替番号 | 記事 | 承認者 | 変更者 | 尺度 | 2:1 |
| | | | | | | 図番 | |
| | | | | | | 日付 | |