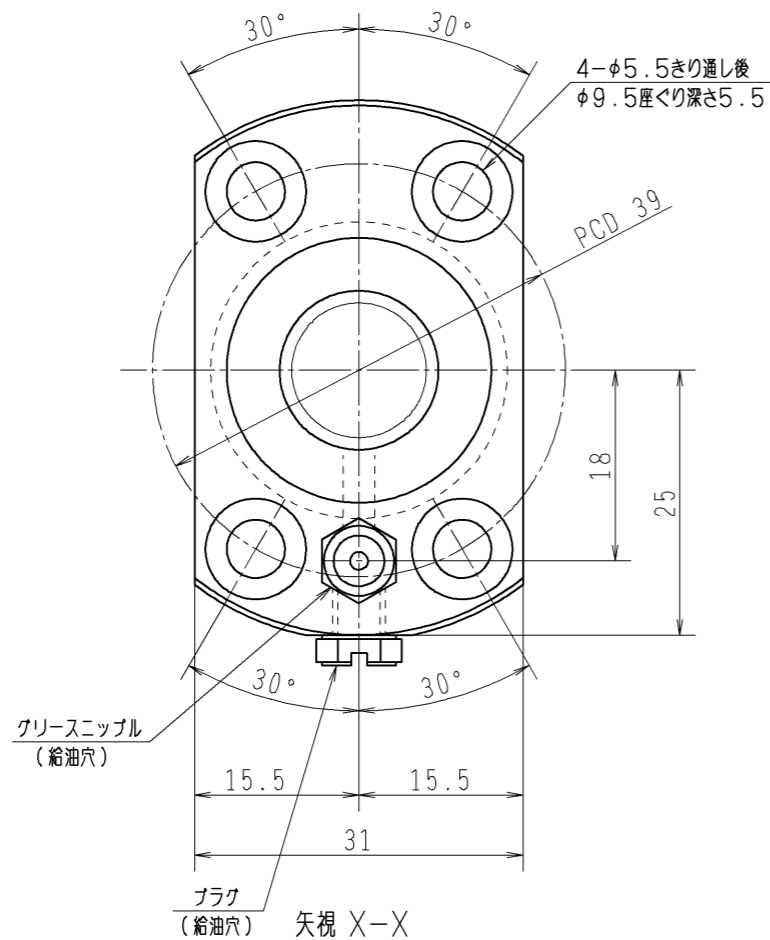
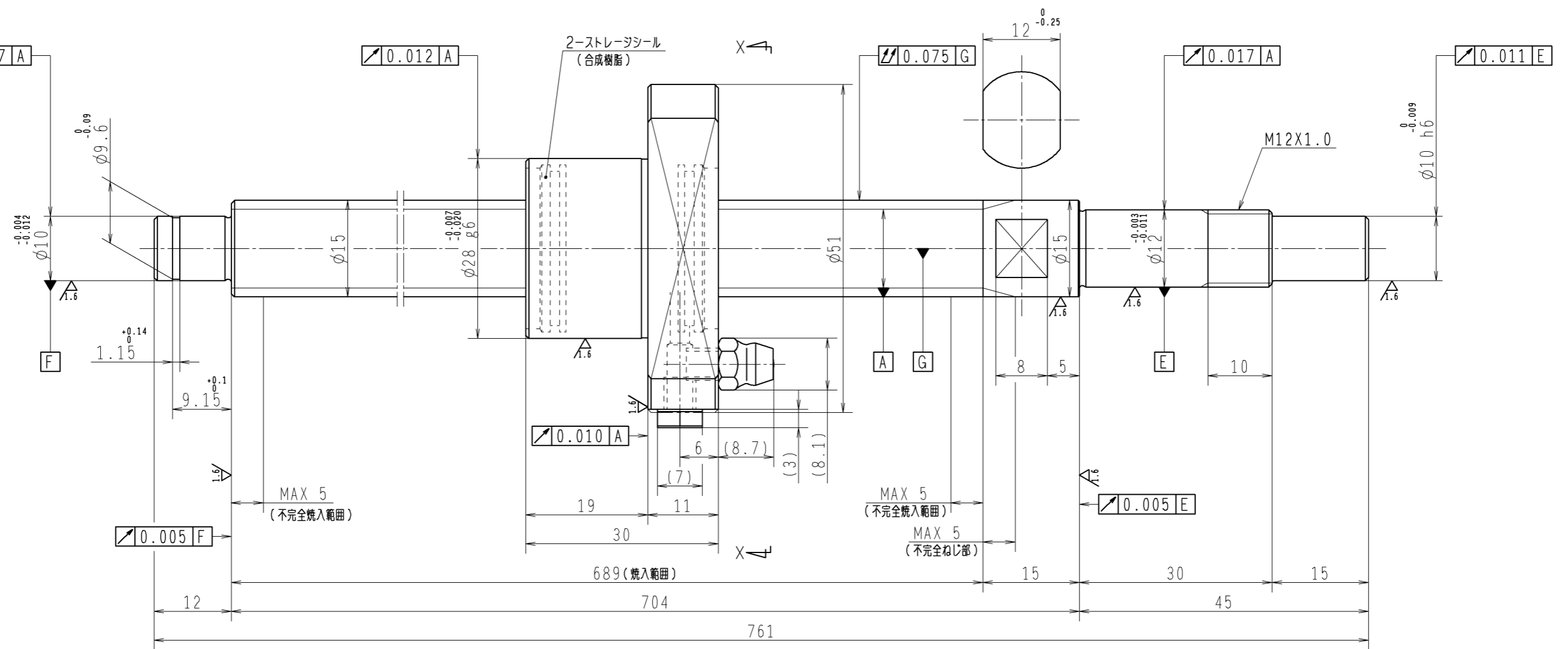


6.3/ (✓)



1. ストレージシールの磨動トルクは2.0N・cm以下です
2. グリスニップルとプラグは入れ替え可能です。タップ穴サイズはM5X0.8となります
3. 記載なき寸法形状は予告無く変更する場合があります

予 圧 ト ル ク 仕 様				ボ ー ル ね じ 仕 様 JIS B 1192-5			
予圧荷重 (基準値)	150 N	許容範囲	0.4 ~ 11.8 N-cm	ナット形式	BSS1505-3E	リ - ド	5
回転速度	100 min <sup>-1</sup>	潤滑剤	油: 粘度 ISO VG68	基本動定格荷重 Ca	6410 N	B C D	15.5
普通公差	公差指示のない寸法は、JIS B 0405-mによる			基本静定格荷重 Coa	10100 N	BCDのリード角	5°52'
使用条件	最大軸方向荷重	最高回転速度	軸取付方法	潤滑剤	グリース	ねじれ方向	右
	N	min <sup>-1</sup>				鋼 球 径	2.7781
						スパーサーボール比	7/64
						軸 方 向 す き ま	0
						精度等級すきま記号	C5Z
						許容回転数	min <sup>-1</sup> (dn= )
						封入潤滑剤	NSKグリース LR3
承認						貴社 図番	
検図						コンパクトFAシリーズ	
設計						BSS1505-3E	尺 度 2:1
製図						名 番 PSS1505N1D0761	図 番
符号	日 付	切 替 番 号	記 事	承認者	変更者		日 付