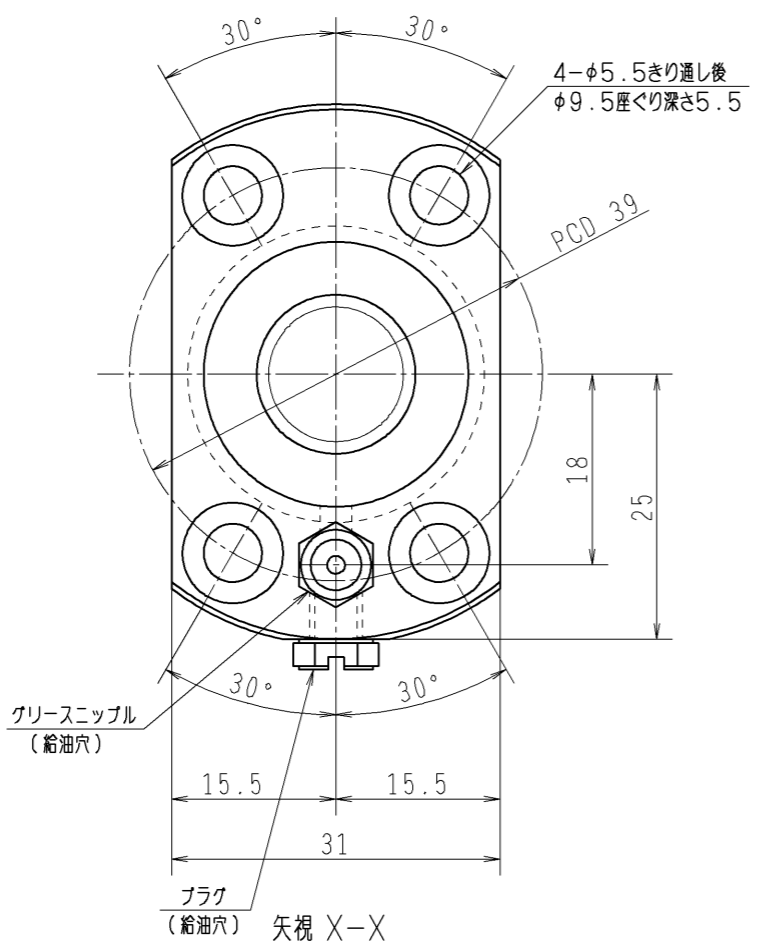
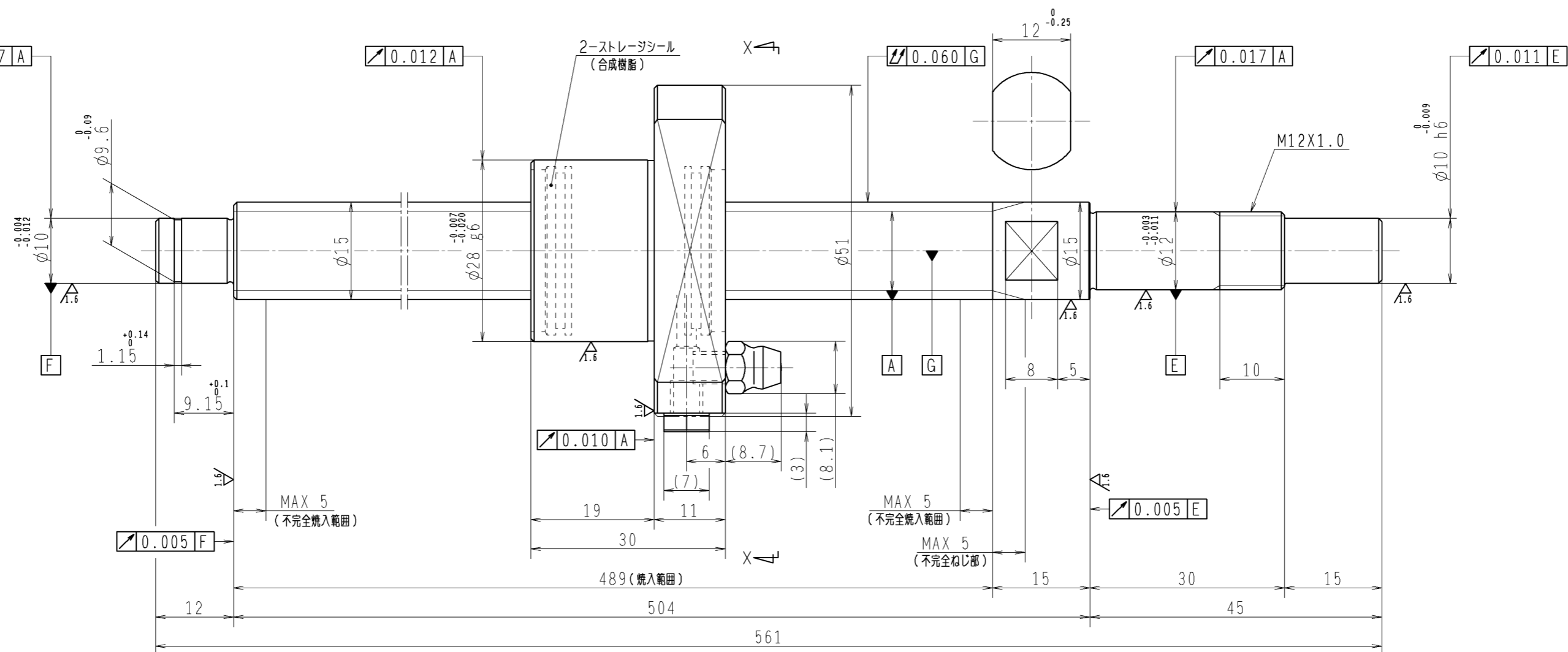


6.3/ (✓)



- 1. ストレージシールの駆動トルクは2.0N・cm以下です
- 2. グリースニップルとプラグは入れ替え可能です。タップ穴サイズはM5X0.8となります
- 3. 記載なき寸法形状は予告無く変更する場合があります

予圧トルク仕様				ボールねじ仕様 JIS B 1192-5			
予圧荷重 (基準値)	150 N	許容範囲	0.4 ~ 9.8 N-cm	ナット形式	BSS1505-3E	リード	5
回路数	2.7X1	基本動定格荷重 Ca	6410 N	B C D	15.5	ねじれ方向	右
測定条件	回転速度 100 min ⁻¹ 潤滑剤 油:粘度 ISO VG68	基本静定格荷重 Coa	10100 N	ねじれ方向	右	鋼球径	2.7781
普通公差	公差指示のない寸法は、JIS B 0405-mによる			ボール溝部と焼入指定部の表面かたさ	軸 ナット	HRC58~62	スパーサーボール比
使用条件	最大軸方向荷重	N	最高回転速度	min ⁻¹	軸	HRC58~62	軸方向すきま
潤滑剤	グリース	移動量誤差	ねじ部有効長さ	ねじ部有効長さ	許容回転数	min ⁻¹ (dn=)	精度等級すきま記号
符号	日付	切替番号	記事	承認者	変更者	製図	封入潤滑剤
							NSKグリース LR3
				承認			貴社図番
				検図			コンパクトFAシリーズ
				設計			BSS1505-3E
				製図			名目
							PSS1505N1D0561
							図番
							日付