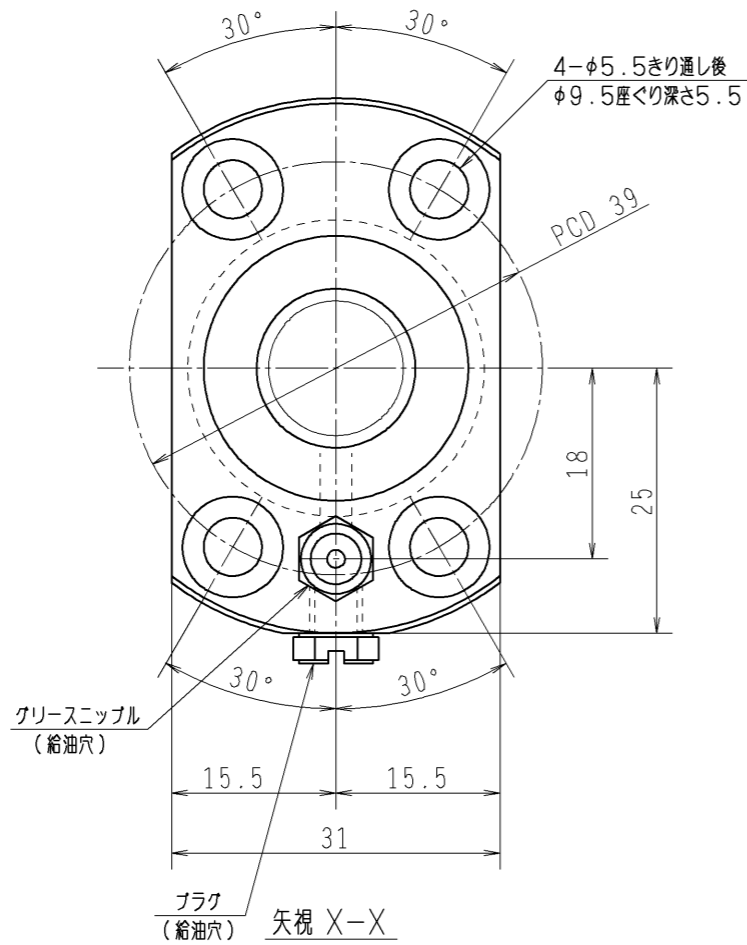
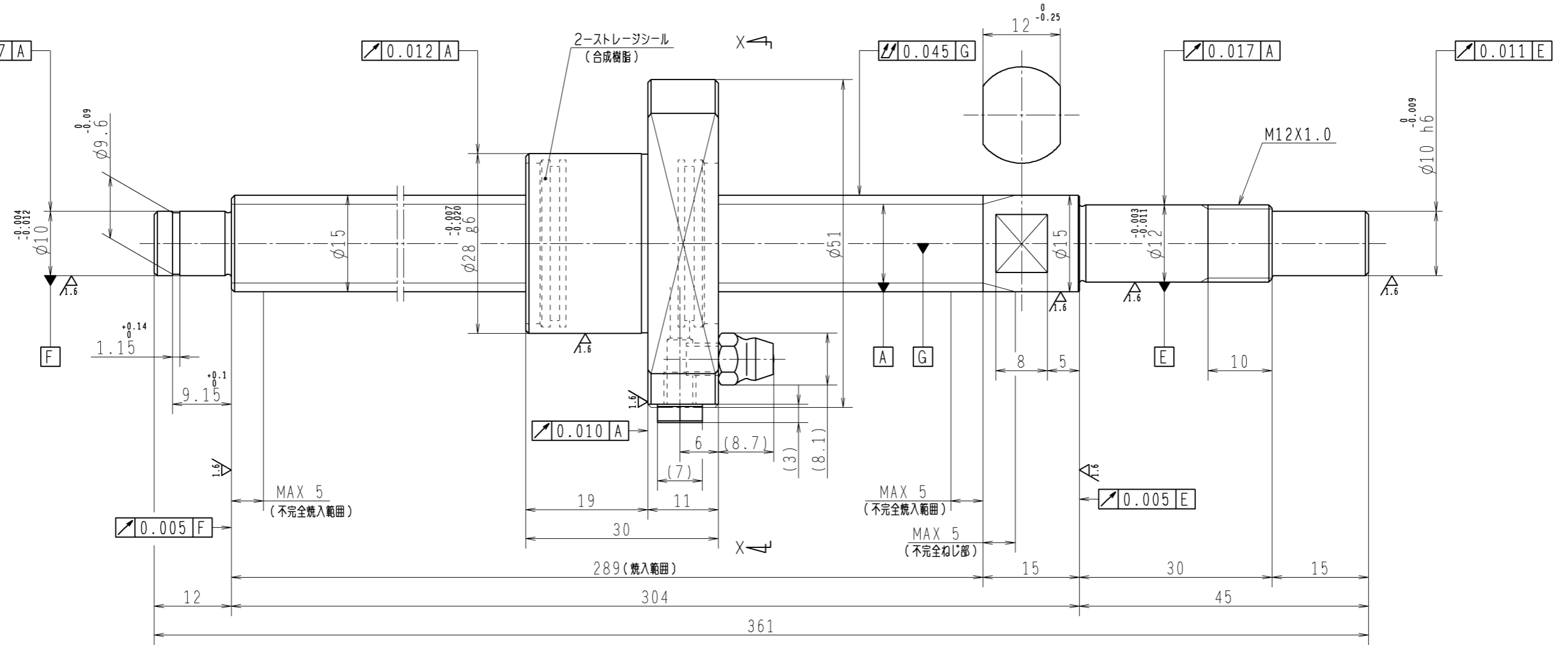


6.3/ (✓)



1. ストレージシールの摺動トルクは2.0N・cm以下です
2. グリスニップルとプラグは入れ替え可能です。タップ穴サイズはM5X0.8となります
3. 記載なき寸法形状は予告無く変更する場合があります

予 圧 ト ル ク 仕 様				ボ ー ル ね じ 仕 様 JIS B 1192-5					
予圧荷重 (基準値)	150	N	許容範囲	0.2 ~ 6.9	N-cm	ナット形式	BSS1505-3E	リ - ド	5
回転速度	100	min <sup>-1</sup>	潤滑剤	油:粘度 ISO VG68		基本動定格荷重 C <sub>a</sub>	6410	N	
普通公差	公差指示のない寸法は、JIS B 0405-mによる					基本静定格荷重 C <sub>0a</sub>	10100	N	
最大軸方向荷重	N		使用条件			ボール溝部と 焼入指定部の 表面かたさ	軸 HRC58~62	鋼 球 径	2.7781
最高回転速度	min <sup>-1</sup>		リ - ド			ナット	HRC58~62	スパーサーボール比	7/64
軸取付方法			精度					軸方向すきま	0
潤滑剤	グリース		移動量誤差					精度等級すきま記号	C5Z
			ねじ部有効長さ					許容回転数	min <sup>-1</sup> (dn= )
								封入潤滑剤	NSKグリース LR3
承認								貴社 図番	
検図								コンパクトFAシリーズ BSS1505-3E	尺度 2:1
設計								名 番	PSS1505N1D0361
製図								図 番	
符号	日 付	切 替 番 号	記 事	承認者	変更者			日 付	