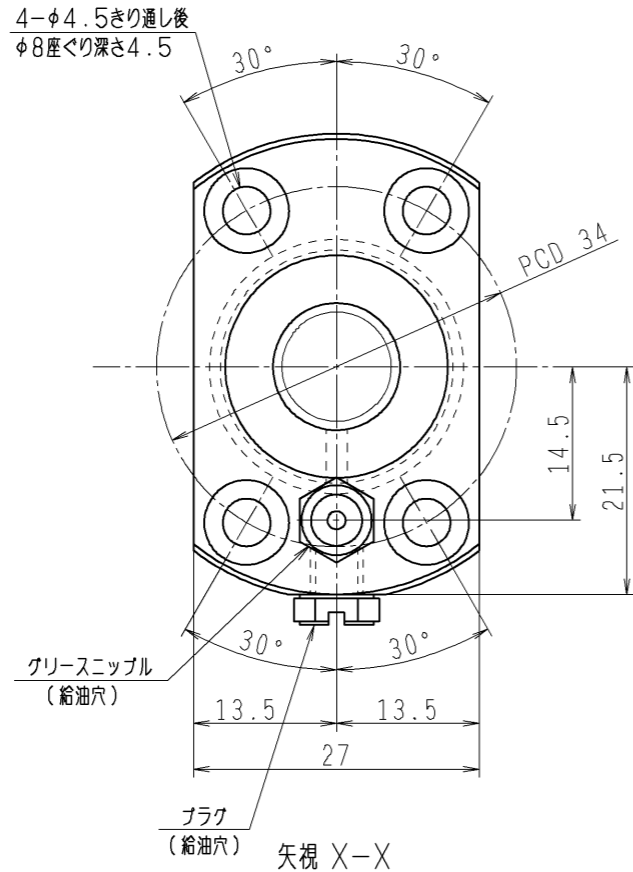
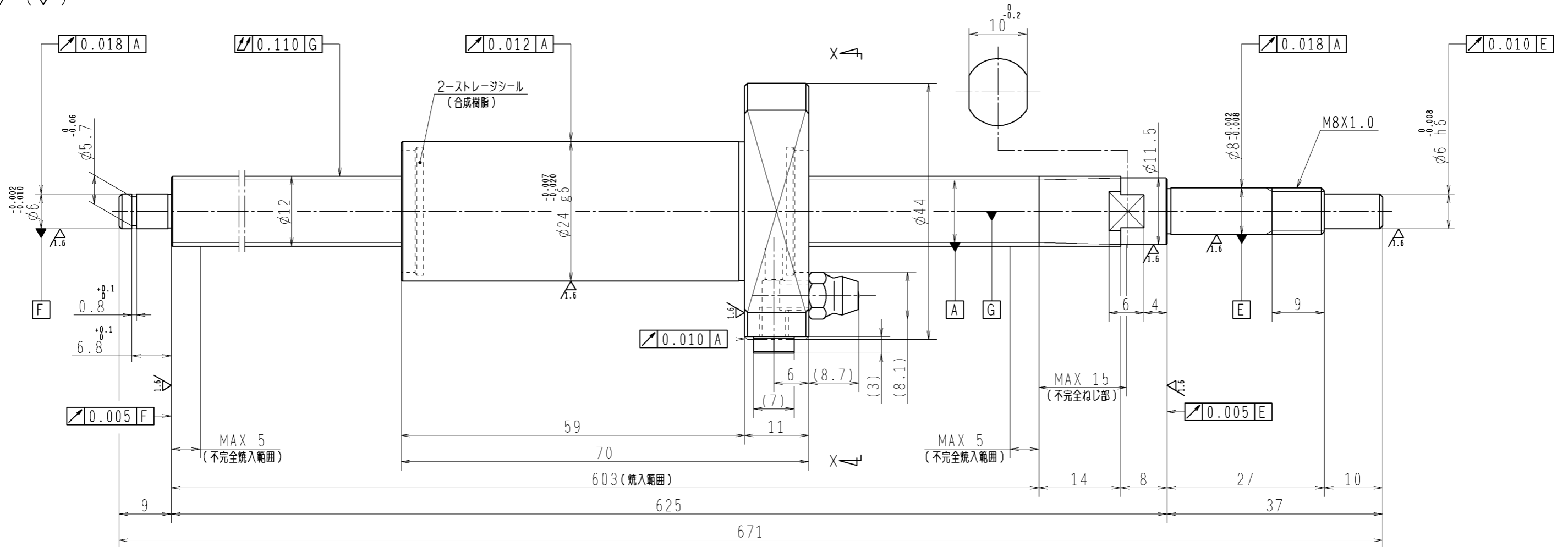


6.3 (✓)



1. ストレージシールの駆動トルクは2.0N・cm以下です
2. グリスニップルとプラグは入れ替え可能です。タップ穴サイズはM5X0.8となります
3. 記載なき寸法形状は予告無く変更する場合があります

予圧トルク仕様				ボールねじ仕様 JIS B 1192-5			
予圧荷重 (基準値)	100 N	許容範囲	0.6 ~ 5.9 N-cm	ナット形式	BSS1230-2E	リ - ド	30
測定条件	回転速度 100 min ⁻¹ 潤滑剤 油:粘度 ISO VG68			基本動定格荷重 Ca	2190 N	B C D	12.3
普通公差	公差指示のない寸法は、JIS B 0405-mによる			基本静定格荷重 Coa	3650 N	BCDのリード角	37°49'
使用条件		リード精度		ボール溝部と焼入指定部の表面かたさ	軸 HRC58~62 ナット HRC58~62	ねじれ方向	右
最大軸方向荷重	N	移動量誤差		鋼球径	2.000	スパーサーボール比	
最高回転速度	min ⁻¹	ねじ部有効長さ		軸方向すきま	0	精度等級すきま記号	C5Z
軸取付方法				許容回転数	min ⁻¹ (dn=)		
潤滑剤	グリース			封入潤滑剤	NSKグリース PS2		
符号	日付	切替番号	記事	承認者	変更者	製図	
				承認		製図	
				検閲		製図	
				設計		製図	
				製図		製図	
				貴社図番		日付	
				コンパクトFAシリーズ BSS1230-2E		尺 度 2:1	
				PSS1230N1D0671		図 番	