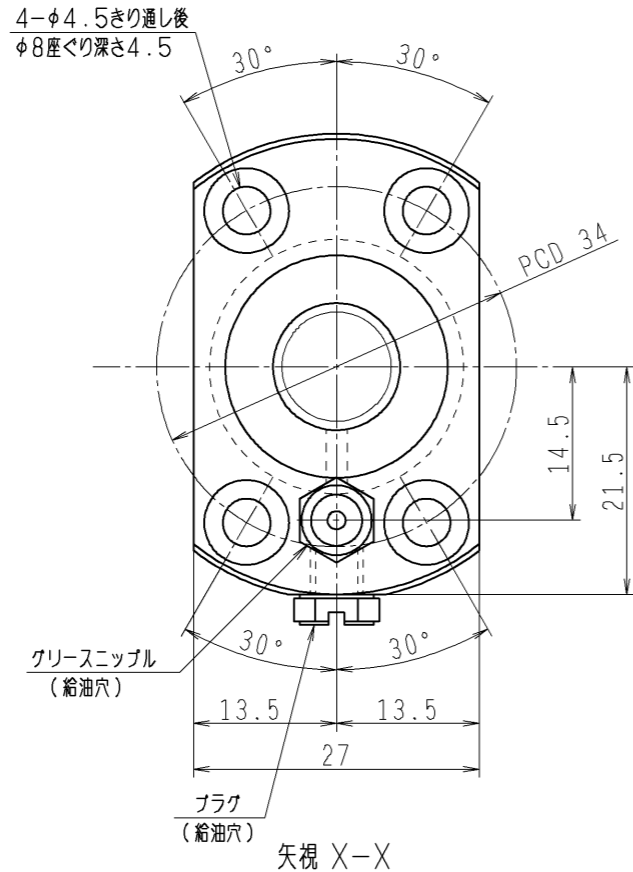
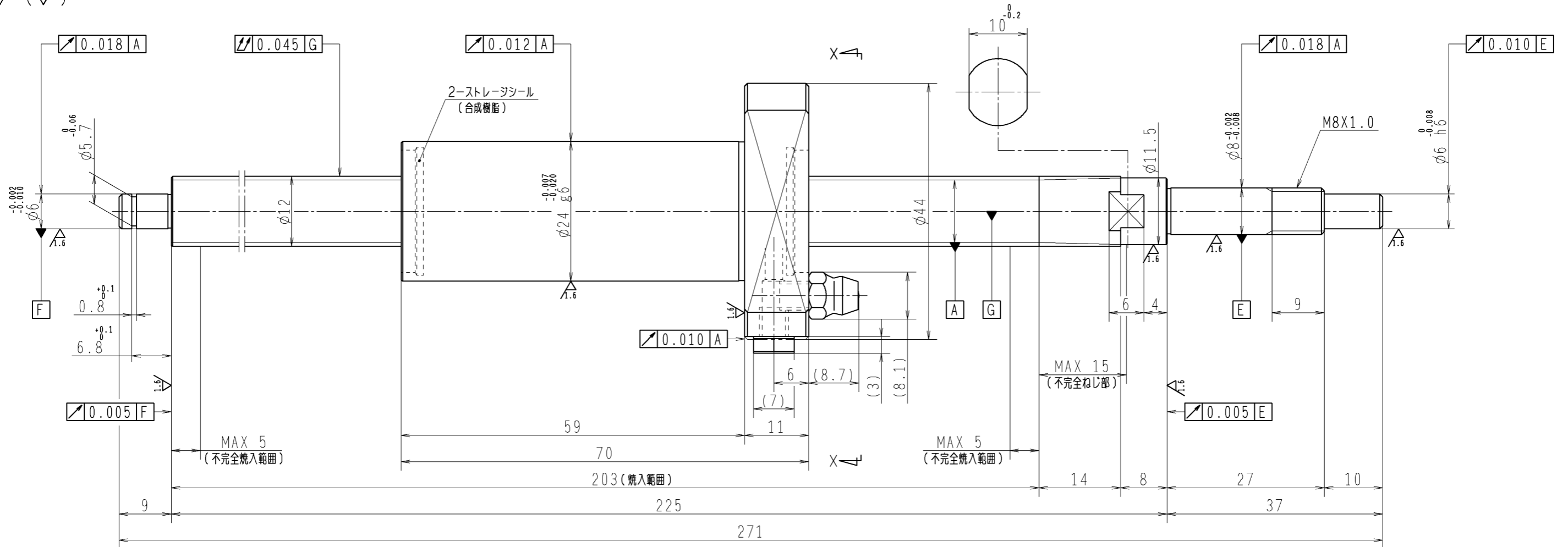


6.3 (✓)



1. ストレージシールの摺動トルクは2.0N・cm以下です
2. グリースニップルとプラグは入れ替え可能です。タップ穴サイズはM5X0.8となります
3. 記載なき寸法形状は予告無く変更する場合があります

予圧トルク仕様				ボールねじ仕様 JIS B 1192-5			
予圧荷重 (基準値)	100 N	許容範囲	1.4 ~ 4.5 N-cm	ナット形式	BSS1230-2E	リード	30
測定条件	回転速度 100 min <sup>-1</sup> 潤滑剤 油: 粘度 ISO VG68			回路数	1.7X1		
				基本動定格荷重 Ca	2190 N	B C D	12.3
				基本静定格荷重 Coa	3650 N	BCDのリード角	37°49'
普通公差	公差指示のない寸法は、JIS B 0405-mによる			ねじれ方向	右	鋼球径	2.000
使用条件		リード	精度	ボール溝部と焼入指定部の表面かたさ	軸 HRC58~62 ナット HRC58~62	鋼球径	2.000
最大軸方向荷重	N					スパーサーボール比	
最高回転速度	min <sup>-1</sup>					軸方向すきま	0
軸取付方法							
潤滑剤	グリース						
						精度等級すきま記号	C5Z
						許容回転数	min <sup>-1</sup> (dn=)
						封入潤滑剤	NSKグリース PS2
				承認		貴社 図番	
				検図		コンパクトFAシリーズ BSS1230-2E	尺度 2:1
				設計			
				製図		名番	PSS1230N1D0271
符号	日付	切替番号	記事	承認者	変更者	図番	日付