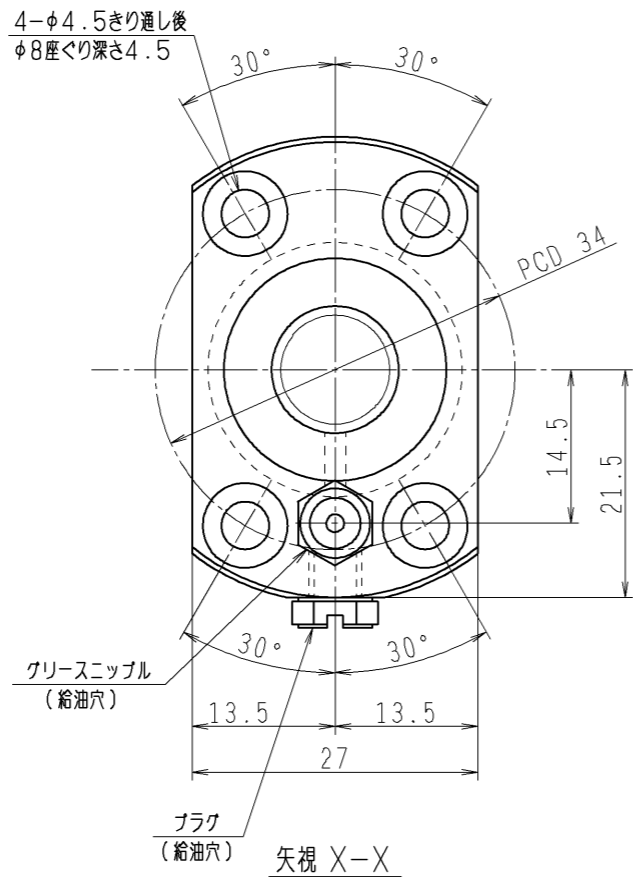
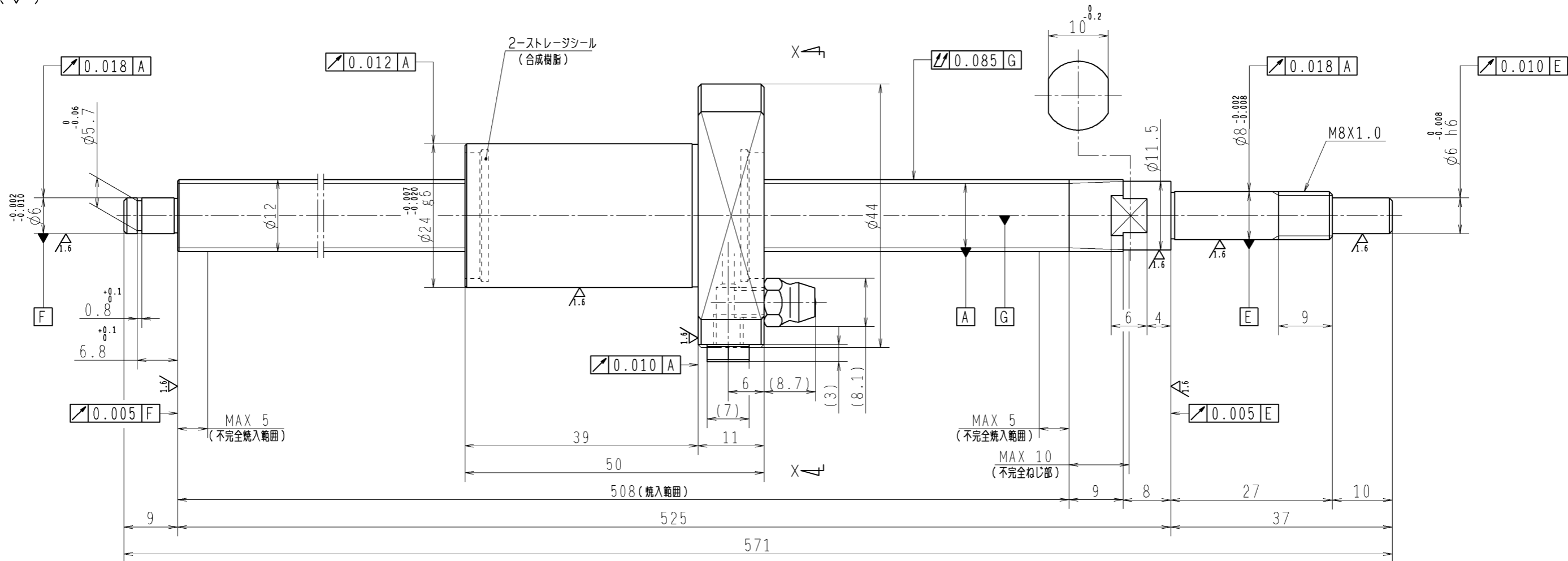


6.3 (✓)



1. ストレージシールの駆動トルクは2.0N・cm以下です
2. グリスニップルとプラグは入れ替え可能です。タップ穴サイズはM5X0.8となります
3. 記載なき寸法形状は予告無く変更する場合があります

予圧トルク仕様				ボールねじ仕様 JIS B 1192-5				
予圧荷重 (基準値)	100 N	許容範囲	0.6 ~ 5.9 N-cm	ナット形式	BSS1220-2E		リード	20
測定条件	回転速度	100 min ⁻¹		基本動定格荷重	2330 N		B C D	12.3
	潤滑剤	油: 粘度 ISO VG68		Ca			BCDのリード角	27°22'
普通公差	公差指示のない寸法は、JIS B 0405-mによる			基本静定格荷重	3600 N		ねじれ方向	右
	Coa						鋼球径	2.000
使用条件	リード精度			ボール溝部と焼入指定部の表面かたさ	軸	HRC58~62	鋼球径	2.000
最大軸方向荷重	N		移動量誤差 ねじ部有効長さ	ナット	HRC58~62		スパーサーボール比	
最高回転速度	min ⁻¹			T	0		軸方向すきま	0
軸取付方法				ep	0.030			
潤滑剤	グリース		vu	0.023				
			v300	0.018				
				許容回転数	min ⁻¹ (dn=)		精度等級すきま記号	C5Z
				封入潤滑剤	NSKグリース PS2			
				承認			貴社 図番	
				検閲			尺度	2:1
				設計			図番	
				製図			名 番	PSS1220N1D0571
符号	日付	切替番号	記事	承認者	変更者		日付	