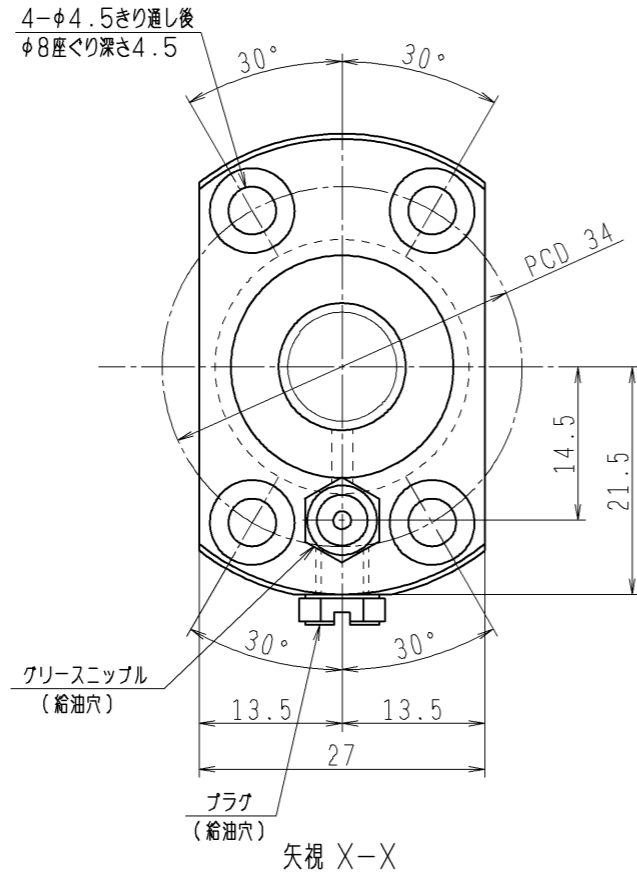
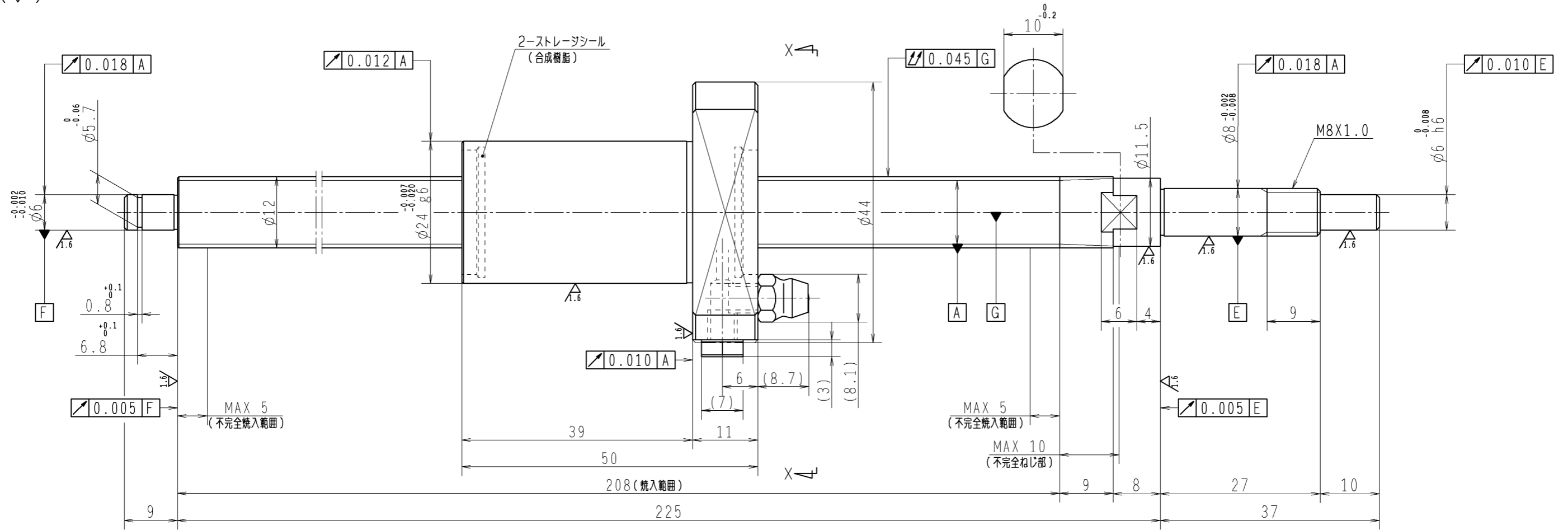


6.3 (✓)



1. ストレージシールの磨動トルクは2.0N・cm以下です
2. グリースニップルとプラグは入れ替え可能です。タップ穴サイズはM5X0.8となります
3. 記載なき寸法形状は予告無く変更する場合があります

予圧トルク仕様				ボールねじ仕様 JIS B 1192-5			
予圧荷重 (基準値)	100 N	許容範囲	1.4 ~ 4.5 N-cm	ナット形式	BSS1220-2E	リード	20
測定条件	回転速度 100 min ⁻¹ 潤滑剤 油:粘度 ISO VG68			基本動定格荷重 Ca	2330 N	B C D	12.3
普通公差	公差指示のない寸法は、JIS B 0405-mによる			基本静定格荷重 Coa	3600 N	BCDのリード角	27°22'
使用条件		リード	精度	ボール溝部と焼入指定部の表面かたさ	軸 HRC58~62 ナット HRC58~62	ねじれ方向	右
最大軸方向荷重	N					鋼球径	2.000
最高回転速度	min ⁻¹					スパーサーボール比	
軸取付方法						軸方向すきま	0
潤滑剤	グリース					精度等級すきま記号	C5Z
						許容回転数	min ⁻¹ (dn=)
						封入潤滑剤	NSKグリース PS2
承認						貴社 図番	
検図						コンパクトFAシリーズ BSS1220-2E	尺度 2:1
設計						名番	PSS1220N1D0271
製図						図番	
符号	日付	切替番号	記事	承認者	変更者	日付	