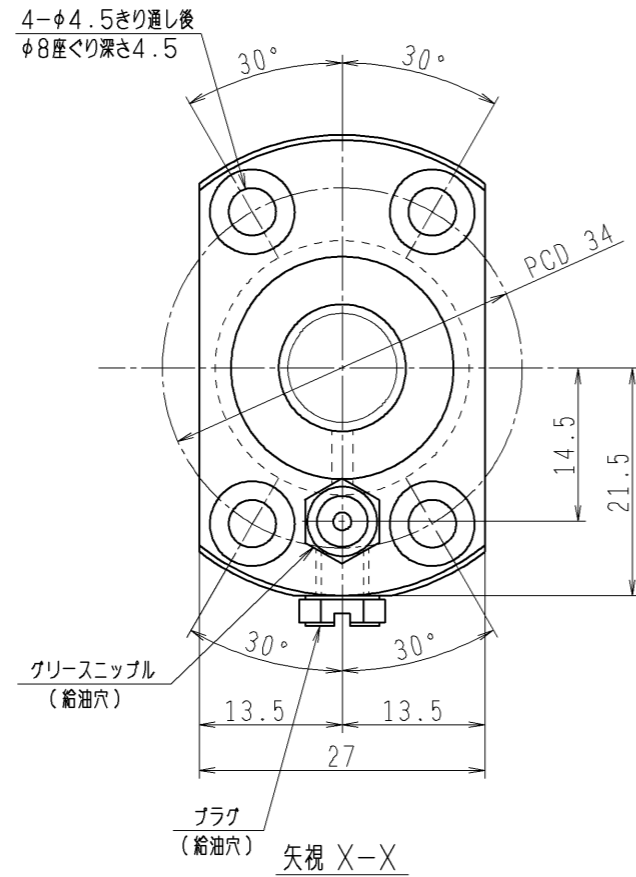
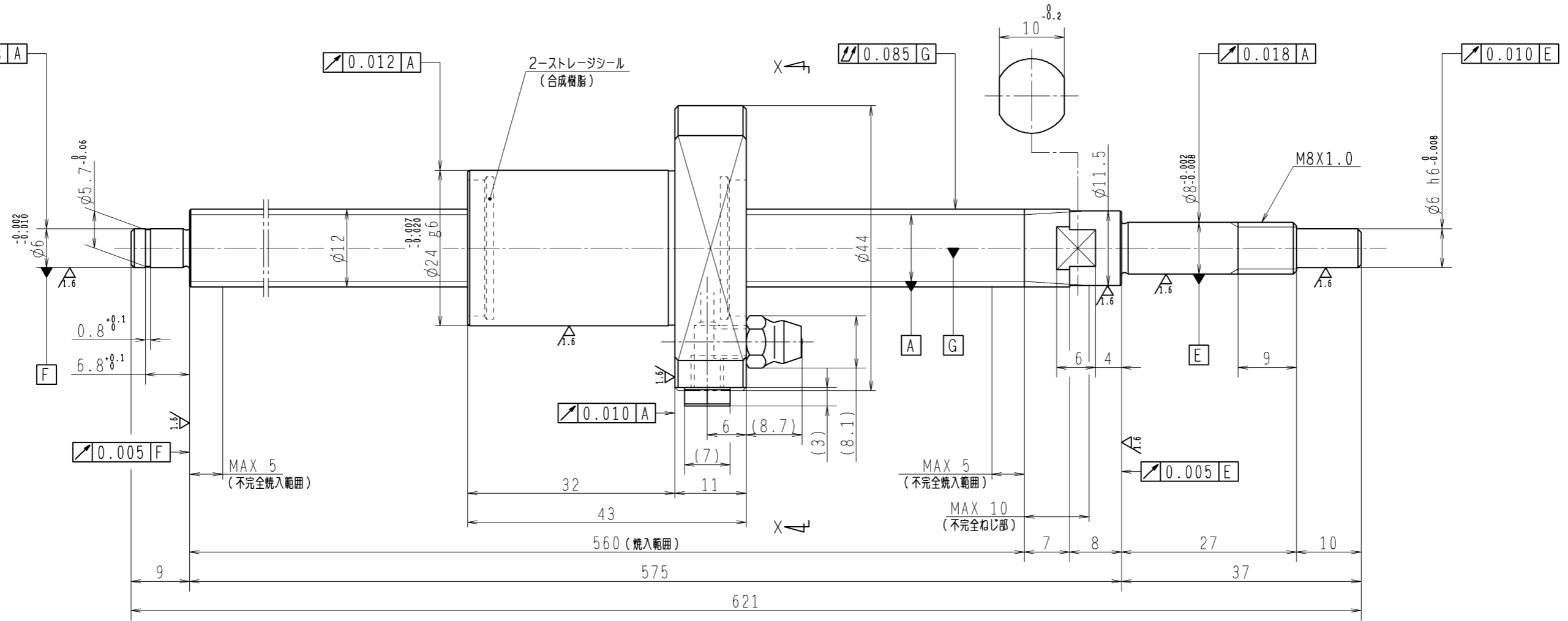


6.3 (✓)



1. ストレージシールの駆動トルクは2.0N・cm以下です
2. グリスニップルとプラグは入れ替え可能です。タップ穴サイズはM5X0.8となります
3. 記載なき寸法形状は予告無く変更する場合があります

予圧トルク仕様				ボールねじ仕様 JIS B 1192-5			
予圧荷重 (基準値)	100 N	許容範囲	0.4 ~ 4.9 N-cm	ナット形式	BSS1210-3E	リード	10
測定条件	回転速度 100 min ⁻¹ 潤滑剤 油:粘度 ISO VG68			基本動定格荷重 C _a	3760 N	B C D	12.3
普通公差	公差指示のない寸法は、JIS B 0405-mによる			基本静定格荷重 C _{0a}	5780 N	BCDのリード角	14°31'
使用条件		リード	精度	ボール溝部と焼入指定部の表面かたさ	軸 HRC58~62 ナット HRC58~62	ねじれ方向	右
最大軸方向荷重	N			鋼球径	2.000		
最高回転速度	min ⁻¹			スパーサーボール比			
軸取付方法				軸方向すきま	0		
潤滑剤	グリス			精度等級すきま記号	C5Z		
				許容回転数	min ⁻¹ (dn=)		
				封入潤滑剤	NSKグリス PS2		
承認				貴社 図番			
検図				コンパクトFAシリーズ BSS1210-3E	尺度	2:1	
設計				名番	PSS1210N1D0621	図番	
製図				日付			
符号	日付	切替番号	記事	承認者	変更者		