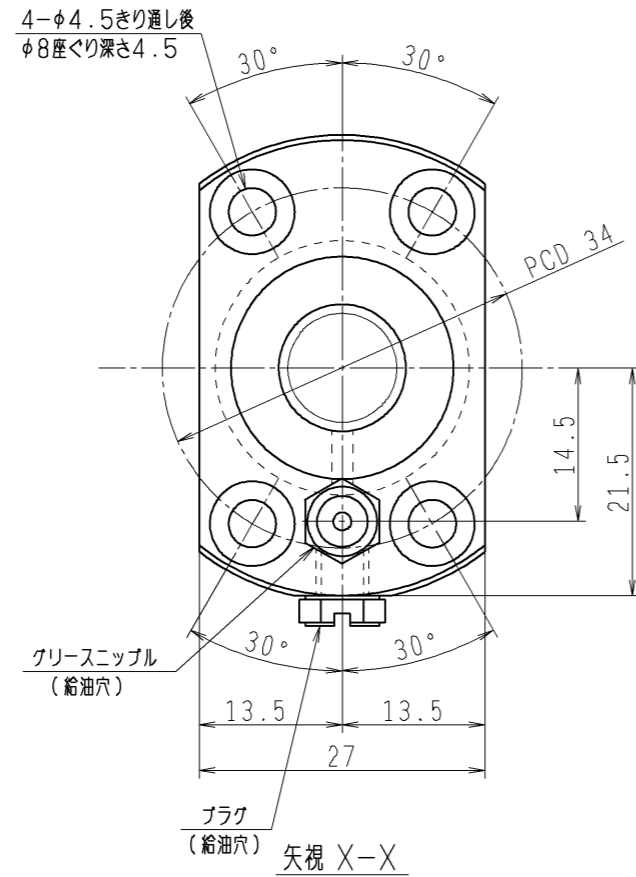
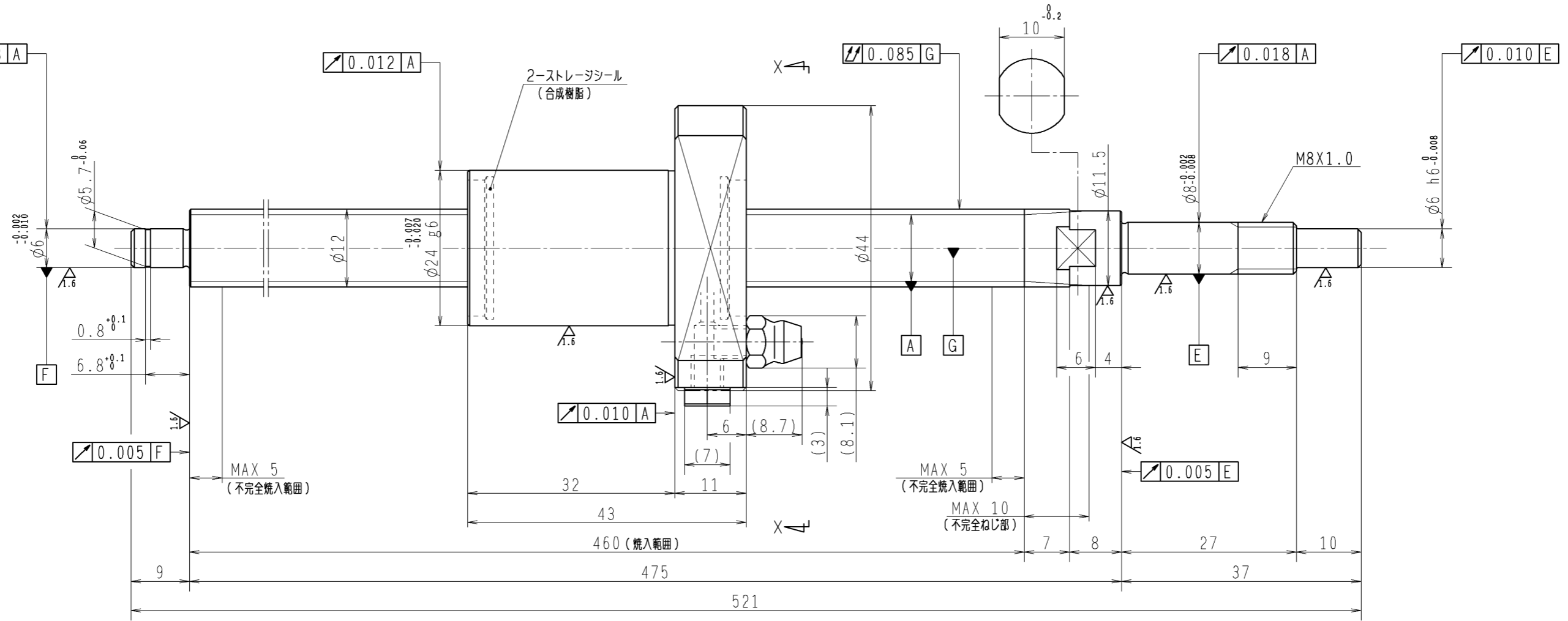


6.3/ (✓)



1. ストレージシールの駆動トルクは2.0N・cm以下です
2. グリスニップルとプラグは入れ替え可能です。タップ穴サイズはM5X0.8となります
3. 記載なき寸法形状は予告無く変更する場合があります

予圧トルク仕様				ボールねじ仕様 JIS B 1192-5			
予圧荷重 (基準値)	100 N	許容範囲	0.6 ~ 4.3 N-cm	ナット形式	BSS1210-3E	リード	10
回転速度	100 min <sup>-1</sup>	潤滑剤	油: 粘度 ISO VG68	基本動定格荷重 C <sub>a</sub>	3760 N	B C D	12.3
普通公差	公差指示のない寸法は、JIS B 0405-mによる			基本静定格荷重 C <sub>0a</sub>	5780 N	BCDのリード角	14°31'
使用条件	最大軸方向荷重	N	リード精度	ボール溝部と焼入指定部の表面かたさ	軸 ナット HRC58~62	ねじれ方向	右
最高回転速度	min <sup>-1</sup>	移動量誤差		鋼球径	2.000	スパーボール比	0
軸取付方法	潤滑剤	グリス	ねじ部有効長さ	許容回転数	min <sup>-1</sup> (dn=)	軸方向すきま	0
符号	日付	切替番号	記事	承認者	変更者	精度等級すきま記号	C5Z
				承認		貴社図番	
				検閲		コンパクトFAシリーズ BSS1210-3E	尺度 2:1
				設計		名番 PSS1210N1D0521	図番
				製図		日付	