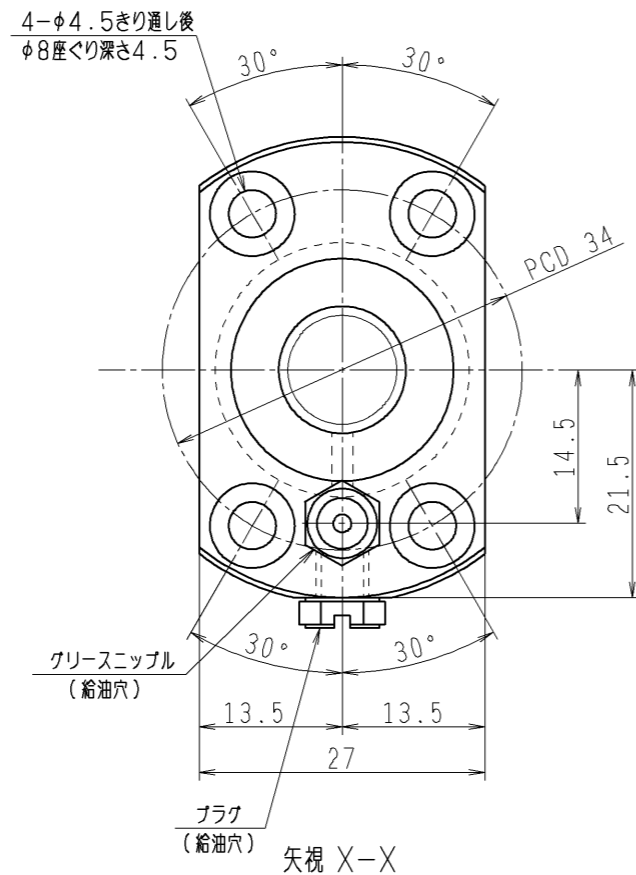
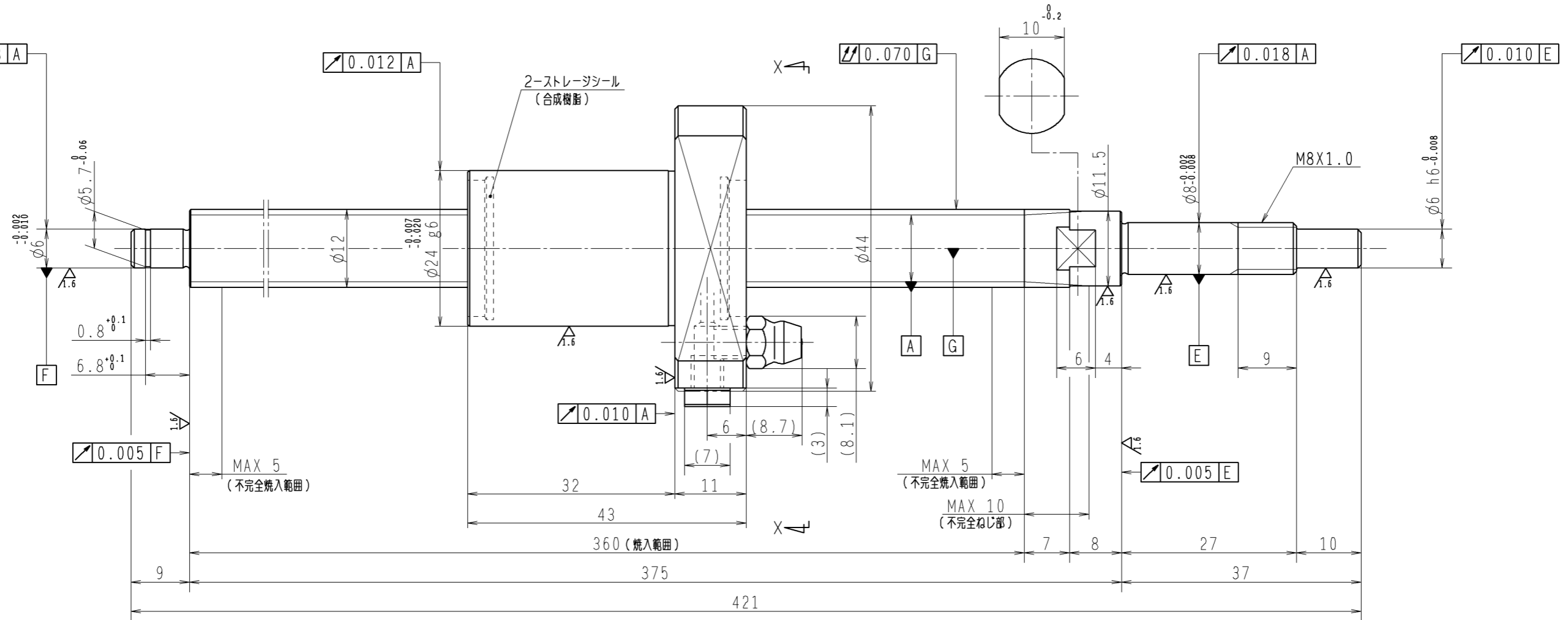


6.3/ (✓)



1. ストレージシールの駆動トルクは2.0N・cm以下です
2. グリスニップルとプラグは入れ替え可能です。タップ穴サイズはM5X0.8となります
3. 記載なき寸法形状は予告無く変更する場合があります

予圧トルク仕様				ボールねじ仕様 JIS B 1192-5			
予圧荷重 (基準値)	100 N	許容範囲	0.6 ~ 4.3 N-cm	ナット形式	BSS1210-3E	リード	10
回転速度	100 min <sup>-1</sup>	潤滑剤	油: 粘度 ISO VG68	基本動定格荷重 Ca	3760 N	B C D	12.3
普通公差	公差指示のない寸法は、JIS B 0405-mによる			基本静定格荷重 Coa	5780 N	BCDのリード角	14°31'
使用条件	最大軸方向荷重	最高回転速度	ねじ部有効長さ	ボール溝部と焼入指定部の表面かたさ	軸 HRC58~62	ねじれ方向	右
	N	min <sup>-1</sup>		ナット HRC58~62	鋼球径		2.000
					スパーサーボール比		
					軸方向すきま		0
					精度等級すきま記号		C5Z
				許容回転数	min <sup>-1</sup> (dn= )		
				封入潤滑剤	NSKグリース PS2		
承認				貴社 図番			
検図				コンパクトFAシリーズ BSS1210-3E	尺度	2:1	
設計				名番	PSS1210N1D0421	図番	
製図				日付			