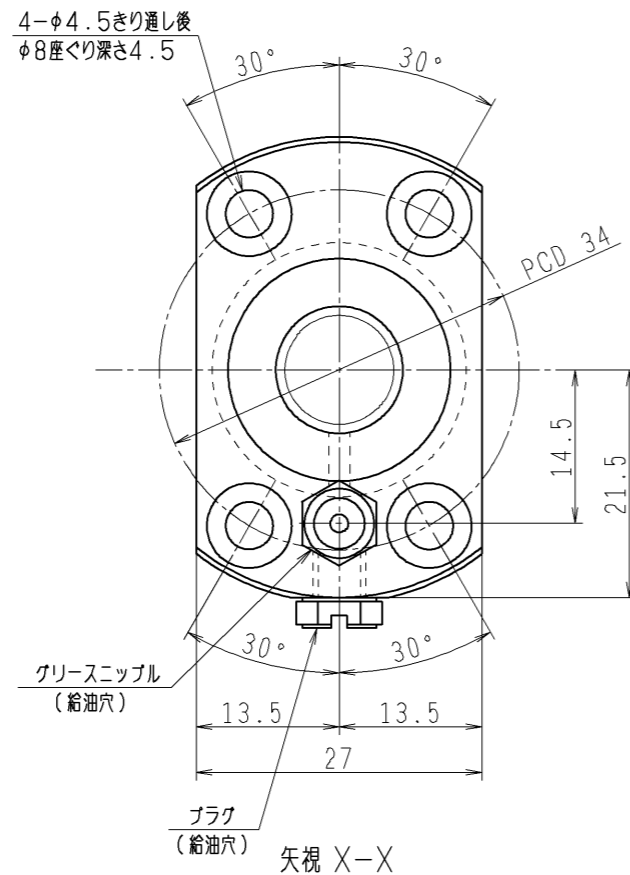
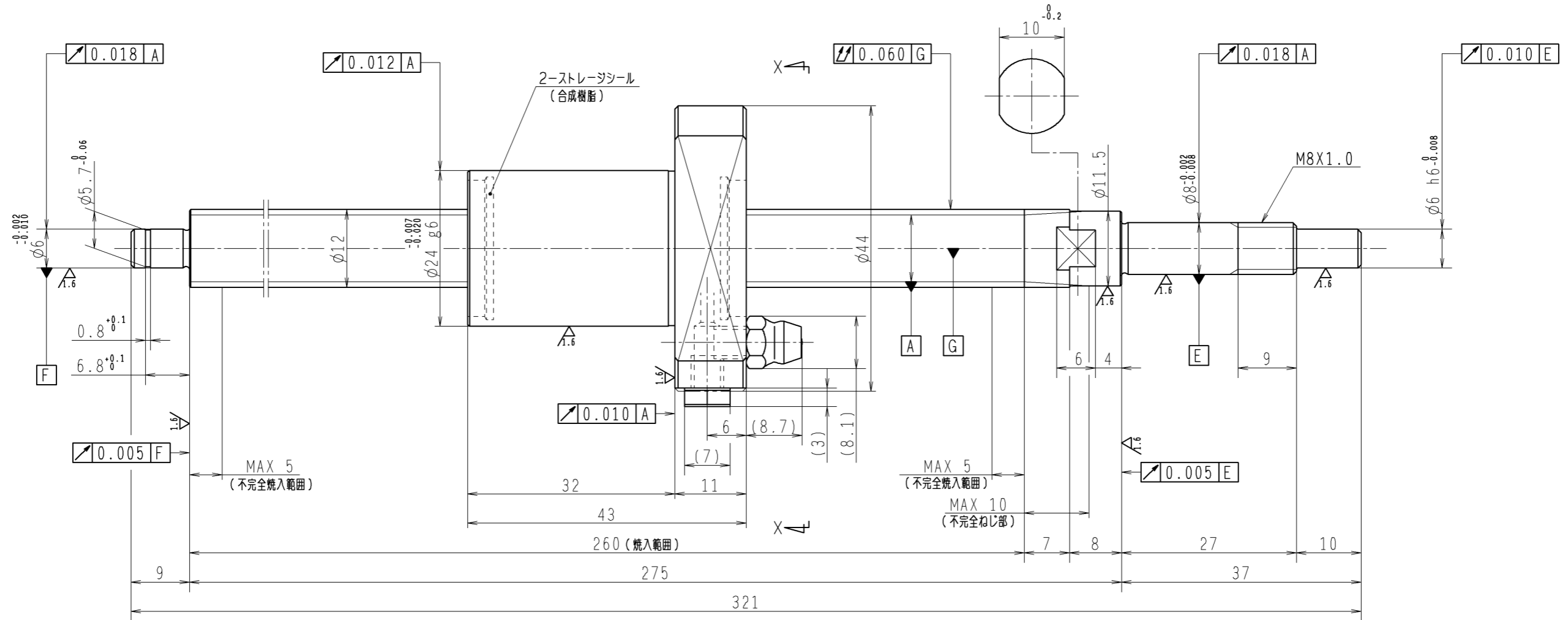


6.3 (✓)



1. ストレージシールの摺動トルクは2.0N・cm以下です
2. グリスニップルとプラグは入れ替え可能です。タップ穴サイズはM5X0.8となります
3. 記載なき寸法形状は予告無く変更する場合があります

予圧トルク仕様				ボールねじ仕様 JIS B 1192-5			
予圧荷重 (基準値)	100 N	許容範囲	0.6 ~ 4.3 N-cm	ナット形式	BSS1210-3E	リード	10
回転速度	100 min ⁻¹	潤滑剤	油: 粘度 ISO VG68	基本動定格荷重 Ca	3760 N	B C D	12.3
普通公差	公差指示のない寸法は、JIS B 0405-mによる			基本静定格荷重 Coa	5780 N	BCDのリード角	14°31'
使用条件	最大軸方向荷重	最高回転速度	軸取付方法	潤滑剤	グリス	ねじれ方向	右
	N	min ⁻¹	グリス	ボール溝部と焼入指定部の表面かたさ	軸 HRC58~62 ナット HRC58~62	鋼球径	2.000
				移動量誤差		スパーサーボール比	
				ねじ部有効長さ		軸方向すきま	0
				許容回転数	min ⁻¹ (dn=)	精度等級すきま記号	C5Z
				封入潤滑剤	NSKグリス PS2		
承認				貴社 図番			
検図				コンパクトFAシリーズ BSS1210-3E	尺度	2:1	
設計				名番	PSS1210N1D0321	図番	
製図				符		日付	