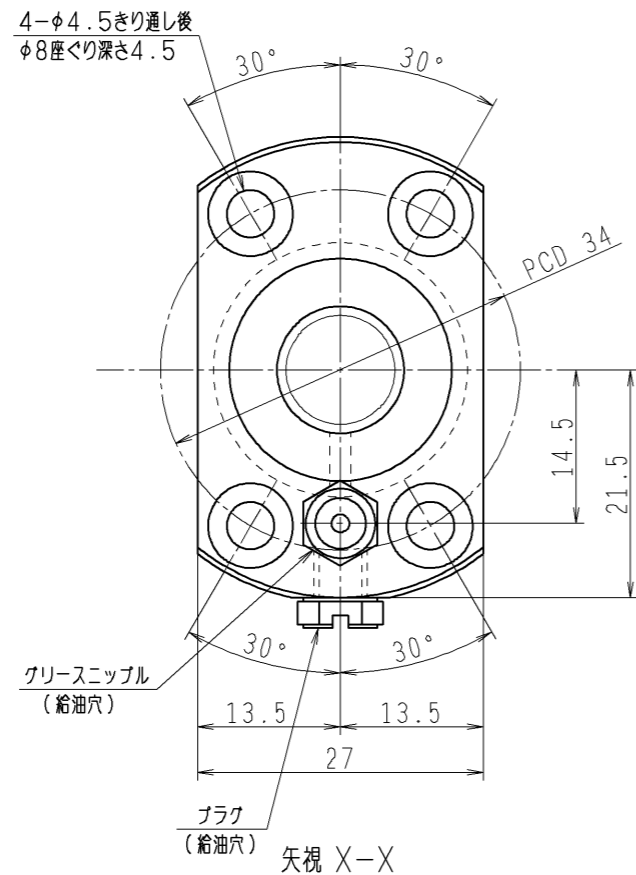
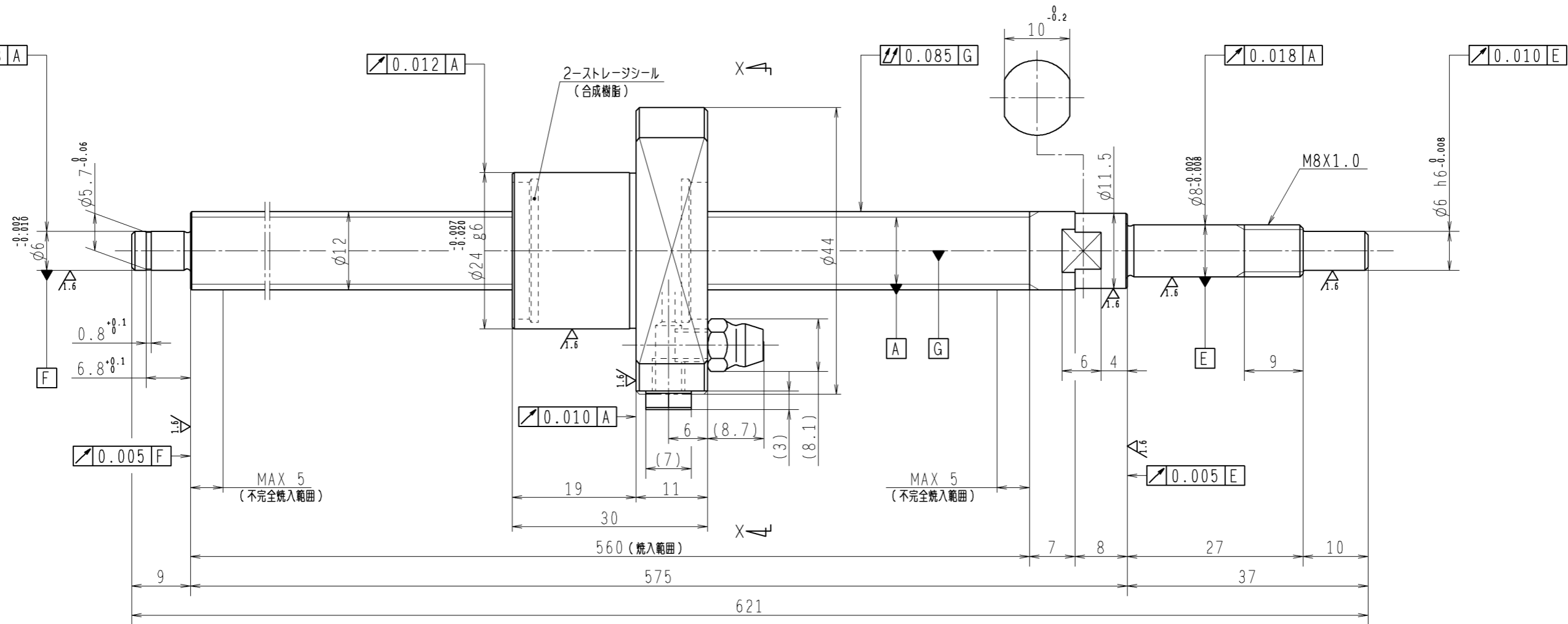


6.3 (✓)



- 1. ストレージシールの啓動トルクは2.0N・cm以下です
- 2. グリスニップルとプラグは入れ替え可能です。タップ穴サイズはM5X0.8となります
- 3. 記載なき寸法形状は予告無く変更する場合があります

予圧トルク仕様				ボールねじ仕様 JIS B 1192-5									
予圧荷重 (基準値)	100	N	許容範囲	0.4 ~ 4.9	N-cm	ナット形式	BSS1205-3E	リ - ド	5				
測定条件	回転速度	100	min ⁻¹	潤滑剤	油:粘度 ISO VG68	基本動定格荷重 Ca	3750	N	B C D	12.3			
普通公差	公差指示のない寸法は、JIS B 0405-mによる					基本静定格荷重 Coa	5810	N	ねじれ方向	右			
使用条件	最大軸方向荷重			N	リ - ド	精度	T	0	ボール溝部と焼入指定部の表面かたさ	軸	HRC58~62	鋼球径	2.000
最高回転速度	min ⁻¹	移動量誤差			ep	0.030	軸	ナット	HRC58~62	銅球径	スパーサーボール比	0	
軸取付方法		ねじ部有効長さ		v_u	0.023	軸方向すきま							
潤滑剤	グリース			v_300	0.018	精度等級すきま記号					C5Z		
許容回転数	min ⁻¹ (dn=)			封入潤滑剤	NSKグリース PS2								
承認													
検図													
設計													
製図													
符号	日付	切替番号	記事	承認者	変更者	名番	PSS1205N1D0621			尺	2:1	図番	日付