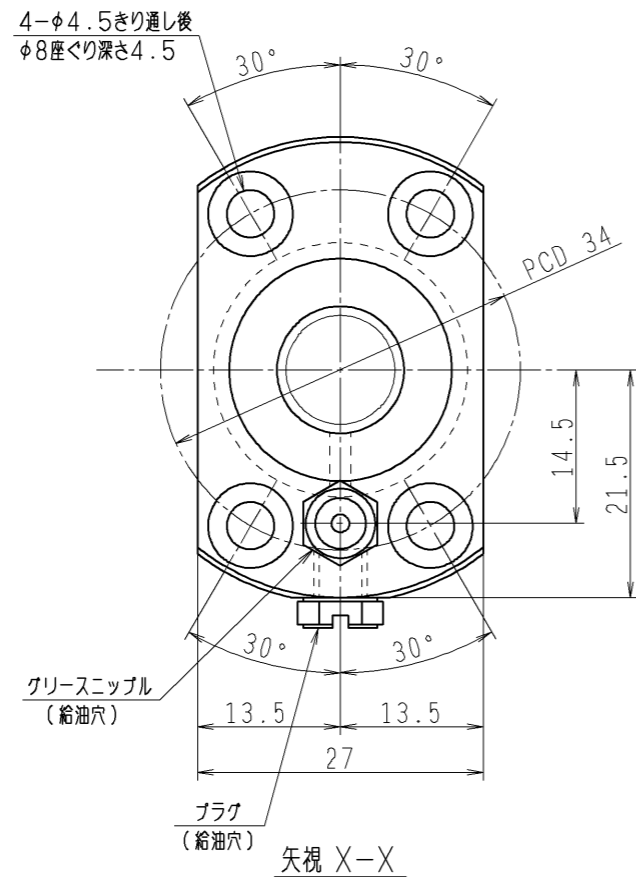
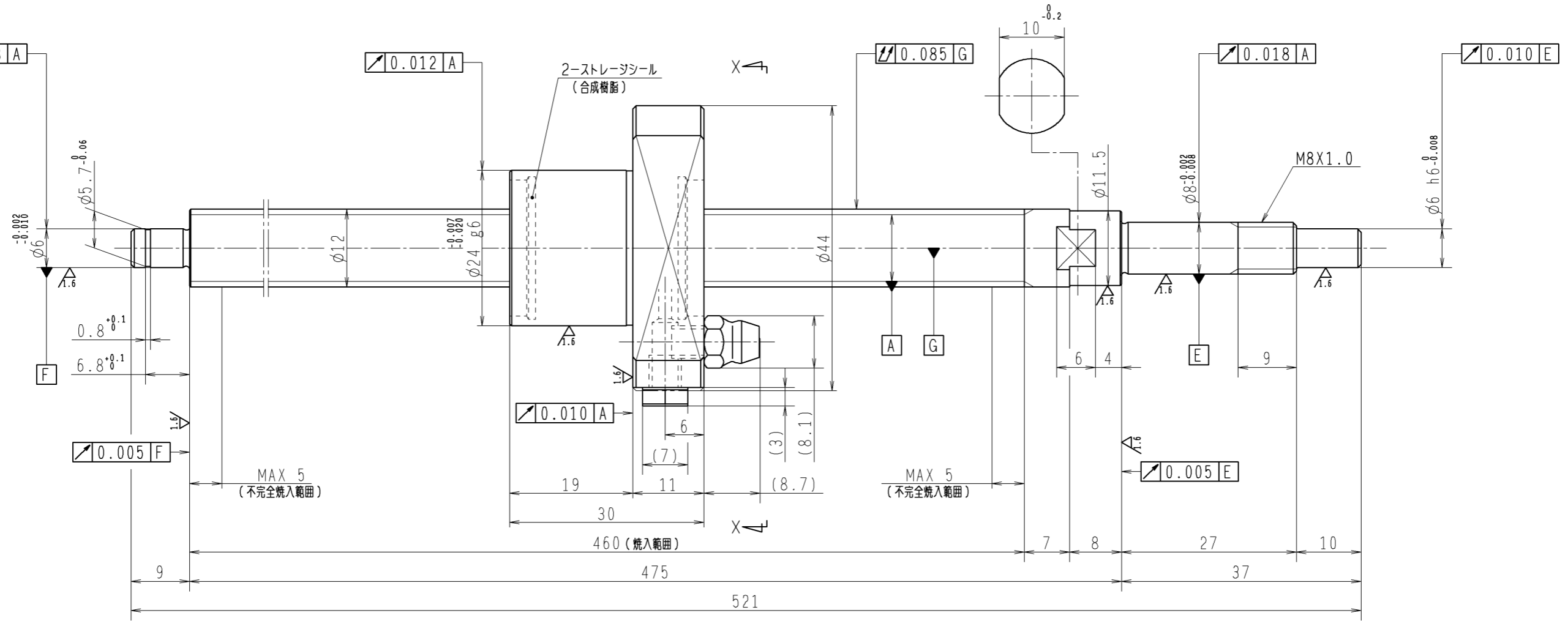


6.3 (✓)



1. ストレージシールの駆動トルクは2.0N・cm以下です
2. グリスニップルとプラグは入れ替え可能です。タップ穴サイズはM5X0.8となります
3. 記載なき寸法形状は予告無く変更する場合があります

予圧トルク仕様				ボールねじ仕様 JIS B 1192-5			
予圧荷重 (基準値)	100 N	許容範囲	0.6 ~ 4.3 N-cm	ナット形式	BSS1205-3E	リード	5
測定条件	回転速度 100 min <sup>-1</sup>	潤滑剤	油: 粘度 ISO VG68	基本動定格荷重 C <sub>a</sub>	3750 N	B C D	12.3
普通公差	公差指示のない寸法は、JIS B 0405-mによる			基本静定格荷重 C <sub>0a</sub>	5810 N	BCDのリード角	7°22'
使用条件	最大軸方向荷重	N	リード精度	ボール溝部と焼入指定部の表面かたさ	軸 HRC58~62	ねじれ方向	右
最高回転速度	min <sup>-1</sup>		移動量誤差	ナット HRC58~62	鋼球径		2.000
軸取付方法			ねじ部有効長さ		スパーサーボール比		
潤滑剤	グリース				軸方向すきま		0
					精度等級すきま記号		C5Z
					許容回転数	min <sup>-1</sup> (dn=)	
					封入潤滑剤	NSKグリース PS2	
承認				貴社 図番			
検図				コンパクトFAシリーズ BSS1205-3E	尺度	2:1	
設計				名番	PSS1205N1D0521	図番	
製図				符		日付	