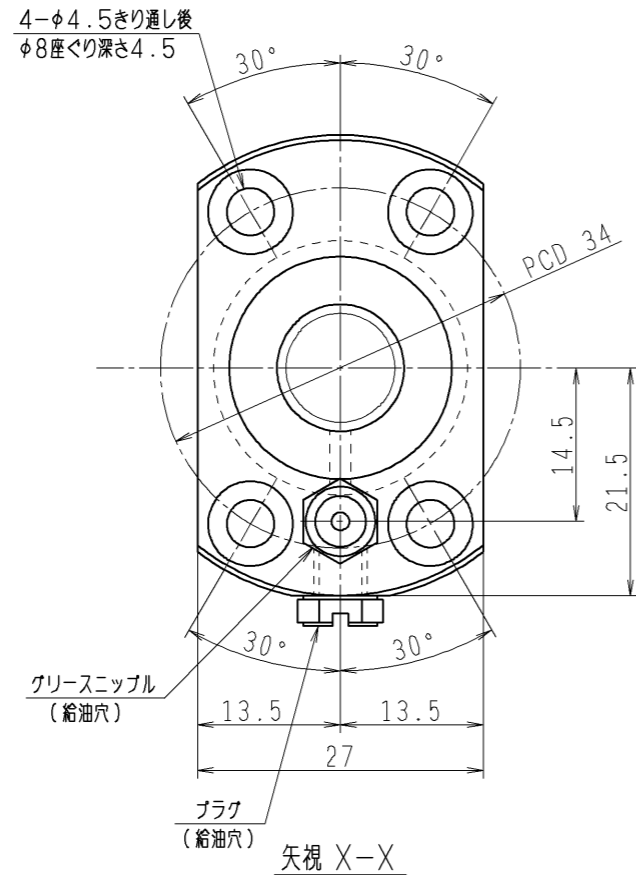
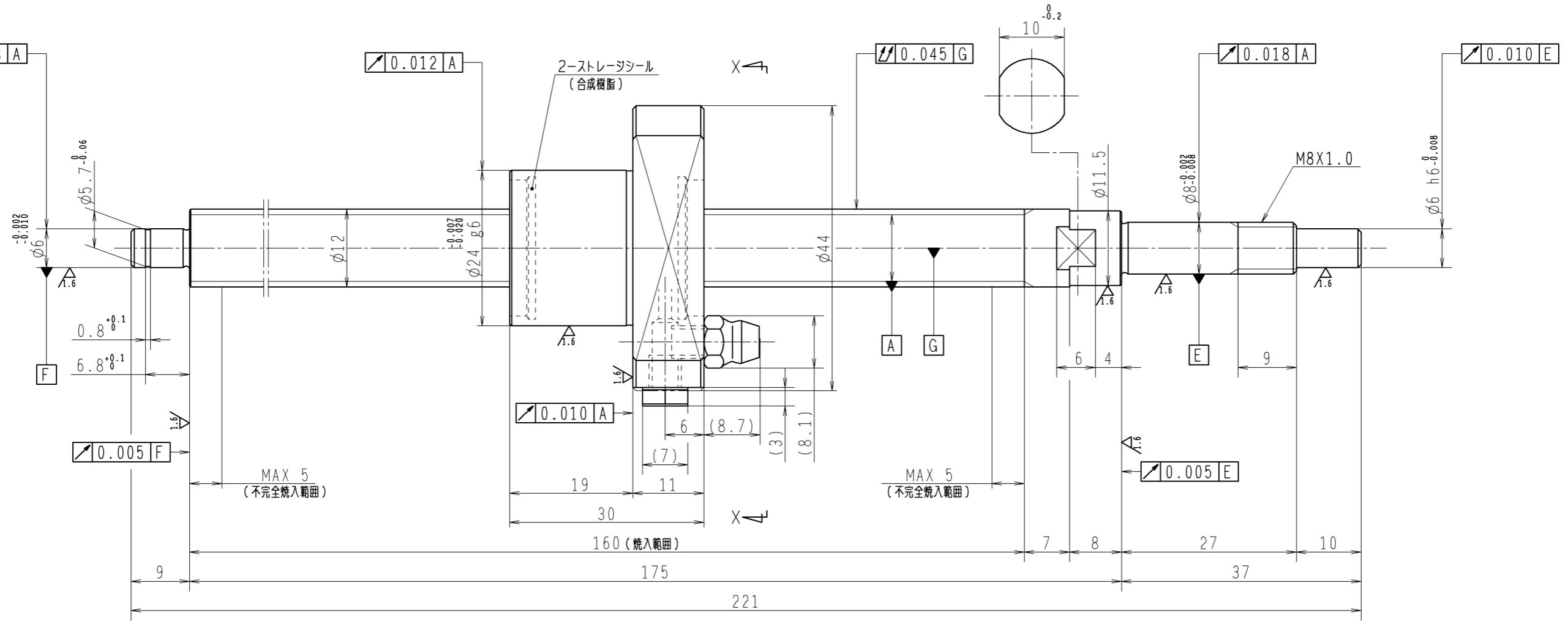


6.3 (✓)



1. ストレージシールの駆動トルクは2.0N・cm以下です
2. グリスニップルとプラグは入れ替え可能です。タップ穴サイズはM5X0.8となります
3. 記載なき寸法形状は予告無く変更する場合があります

予圧トルク仕様				ボールねじ仕様 JIS B 1192-5			
予圧荷重 (基準値)	100 N	許容範囲	0.7 ~ 3.3 N-cm	ナット形式	BSS1205-3E	リード	5
回路数	2.7X1	基本動定格荷重 C_a	3750 N	B C D	12.3	ねじれ方向	右
測定条件	回転速度 100 min ⁻¹ 潤滑剤 油:粘度 ISO VG68	基本静定格荷重 C_{0a}	5810 N	ボール溝部と焼入指定部の表面かたさ	軸 HRC58~62 ナット HRC58~62	鋼球径	2.000
普通公差	公差指示のない寸法は、JIS B 0405-mによる			許容回転数	min ⁻¹ (dn=)	精度等級すきま記号	C5Z
使用条件	移動量誤差	ねじ部有効長さ		封入潤滑剤	NSKグリス PS2		
最大軸方向荷重	N	T	0	ep	0.020		
最高回転速度	min ⁻¹	v_u	0.018	v_{300}	0.018		
軸取付方法							
潤滑剤	グリス						
承認							
検図							
設計							
製図							
符号	日付	切替番号	記事	承認者	変更者	貴社図番	
						コンパクトFAシリーズ BSS1205-3E	尺度 2:1
						名番 PSS1205N1D0221	図番
							日付