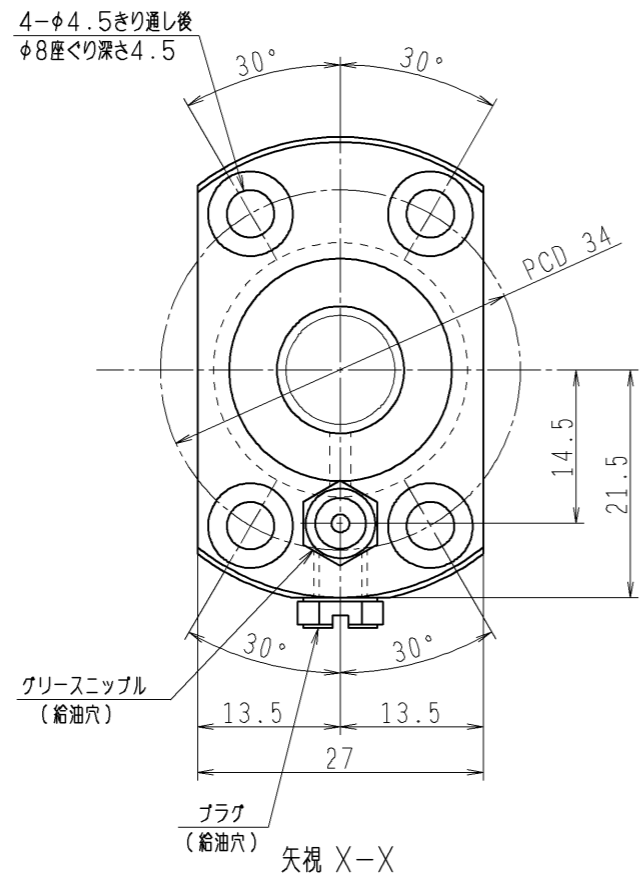
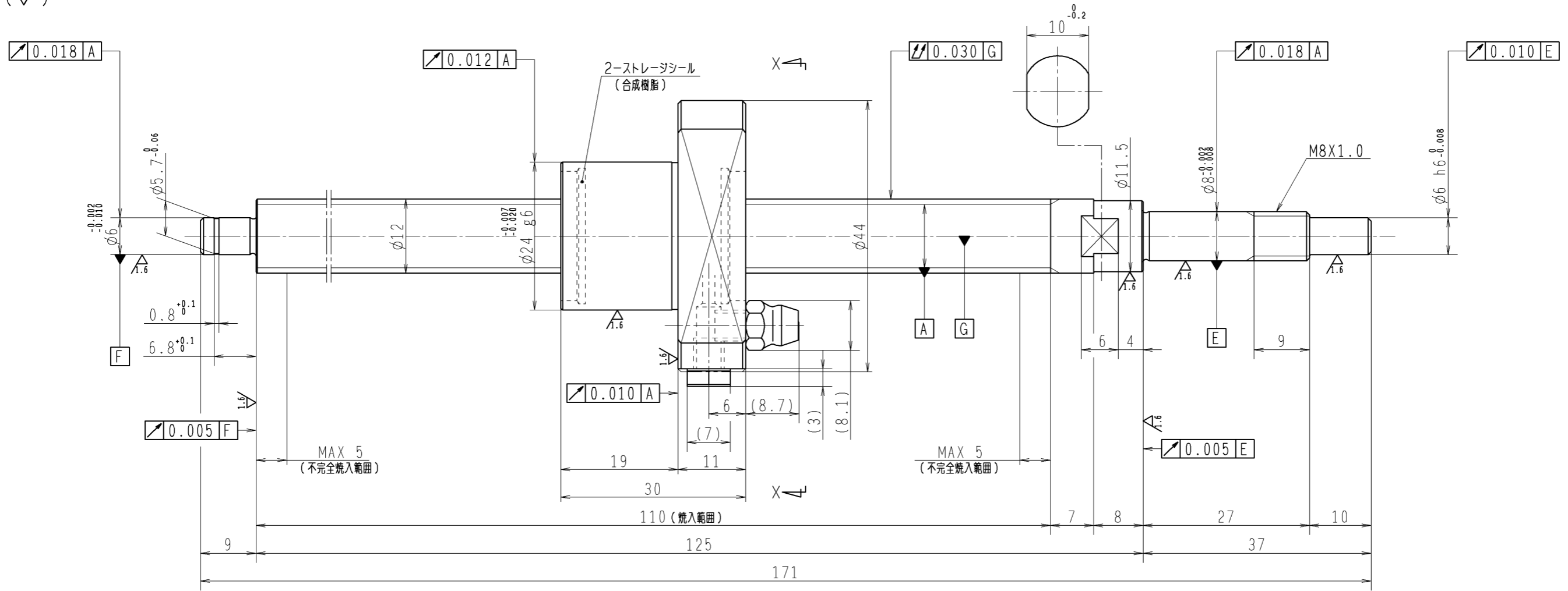


6.3 (✓)



1. ストレージシールの駆動トルクは2.0N・cm以下です
2. グリスニップルとプラグは入れ替え可能です。タップ穴サイズはM5X0.8となります
3. 記載なき寸法形状は予告無く変更する場合があります

予圧トルク仕様				ボールねじ仕様 JIS B 1192-5				
予圧荷重 (基準値)	100 N	許容範囲	0.7 ~ 3.3 N-cm	ナット形式	BSS1205-3E		リード	5
回路数				基本動定格荷重 Ca	3750 N		B C D	12.3
測定条件	回転速度 100 min <sup>-1</sup>			基本静定格荷重 Coa	5810 N		BCDのリード角	7°22'
	潤滑剤 油:粘度 ISO VG68			ねじれ方向	右			
普通公差	公差指示のない寸法は、JIS B 0405-mによる							
使用条件	リード精度			ボール溝部と焼入指定部の表面かたさ	軸	HRC58~62	鋼球径	2.000
最大軸方向荷重	N			ナット	HRC58~62		スパーサーボール比	
最高回転速度	min <sup>-1</sup>			軸方向すきま	0			
軸取付方法				移動量誤差				
潤滑剤	グリース			ねじ部有効長さ				
許容回転数	min <sup>-1</sup> (dn=)			精度等級すきま記号	C5Z			
封入潤滑剤	NSKグリース PS2			貴社図番				
承認				名番	PSS1205N1D0171			
検図				図番	日付			
設計				日付				
製図				日付				
符号	日付	切替番号	記事	承認者	変更者			