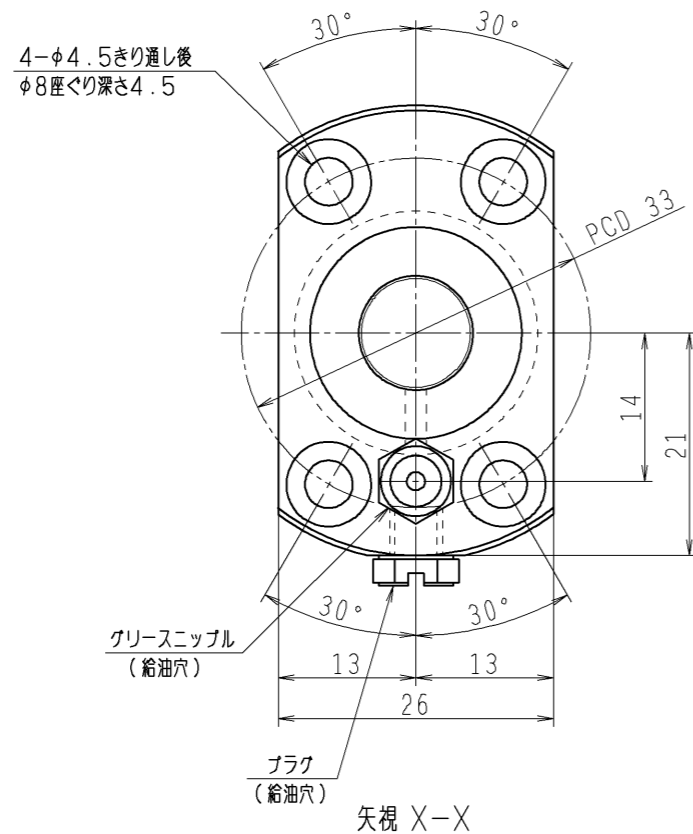
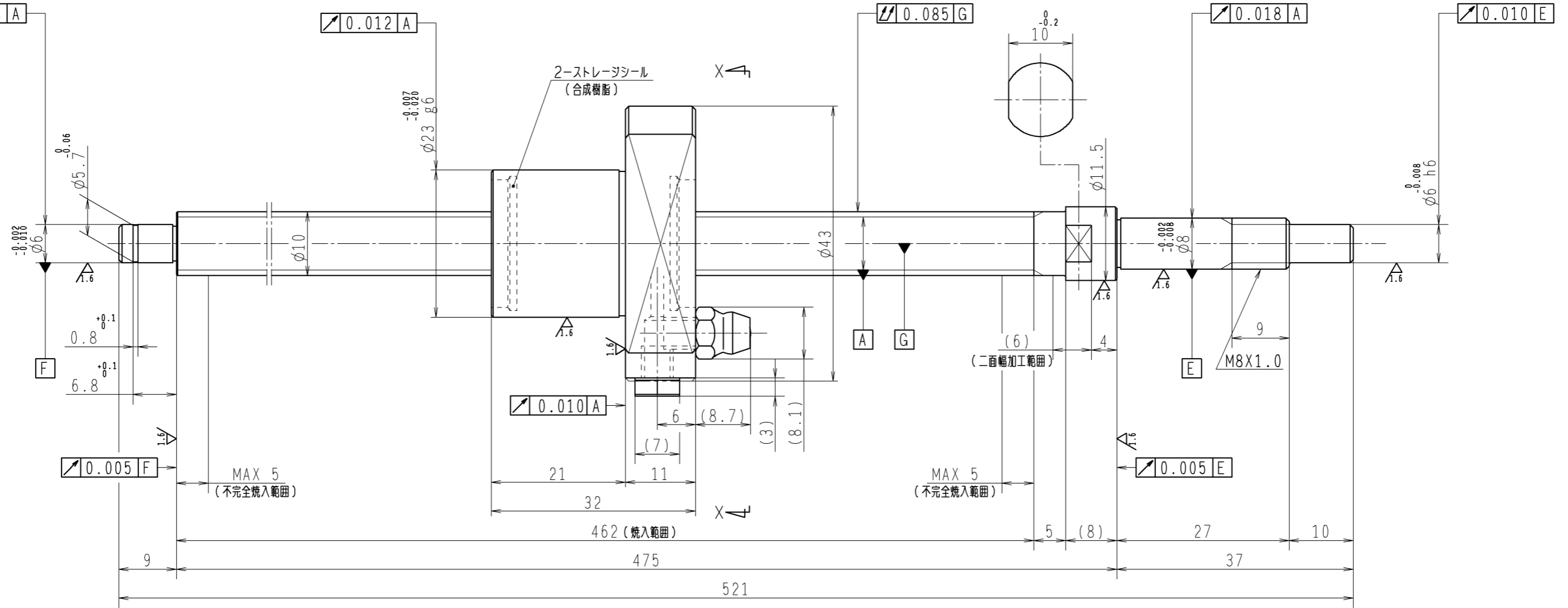


6.3 (✓)



1. ストレージシールの駆動トルクは2.0N・cm以下です
2. グリスニップルとプラグは入れ替え可能です。タップ穴サイズはM5X0.8となります
3. 記載なき寸法形状は予告無く変更する場合があります

予 圧 ト ル ク 仕 様				ボ ー ル ね じ 仕 様 JIS B 1192-5			
予圧荷重 (基準値)	100 N	許容範囲	0.4 ~ 4.9 N-cm	ナット形式	BSS1010-2E	リ - ド	10
測定条件	回転速度 100 min <sup>-1</sup> 潤滑剤 油:粘度 ISO VG68			基本動定格荷重 C <sub>a</sub>	2290 N	B C D	10.3
普通公差	公差指示のない寸法は、JIS B 0405-mによる			基本静定格荷重 C <sub>0a</sub>	2980 N	BCDのリード角	17°10'
使用条件		リ - ド 精 度		ボール溝部と 焼入指定部の 表面かたさ	軸 HRC58~62 ナット HRC58~62	ねじれ方向	右
最大軸方向荷重	N					鋼 球 径	2.000
最高回転速度	min <sup>-1</sup>					スパーサーボール比	
軸取付方法						軸方向すきま	0
潤滑剤	グリース					精度等級すきま記号	C5Z
						許容回転数	min <sup>-1</sup> (dn= )
						封入潤滑剤	NSKグリース PS2
						承認	貴社 図番
						検図	コンパクトFAシリーズ BSS1010-2E
						設計	尺度 2:1
						製図	図番
符号	日付	切替番号	記事	承認者	変更者	名番	日付
						PSS1010N1D0521	