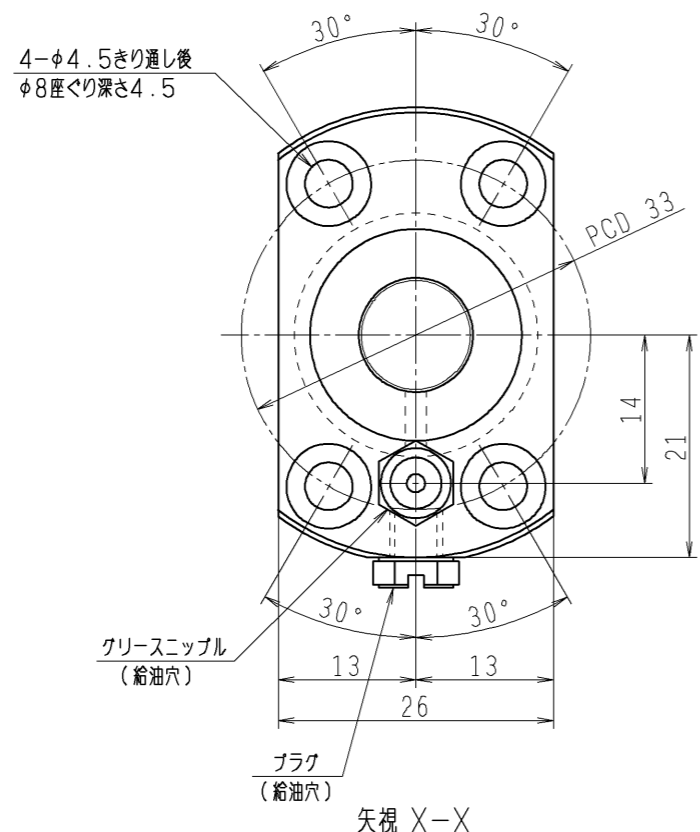
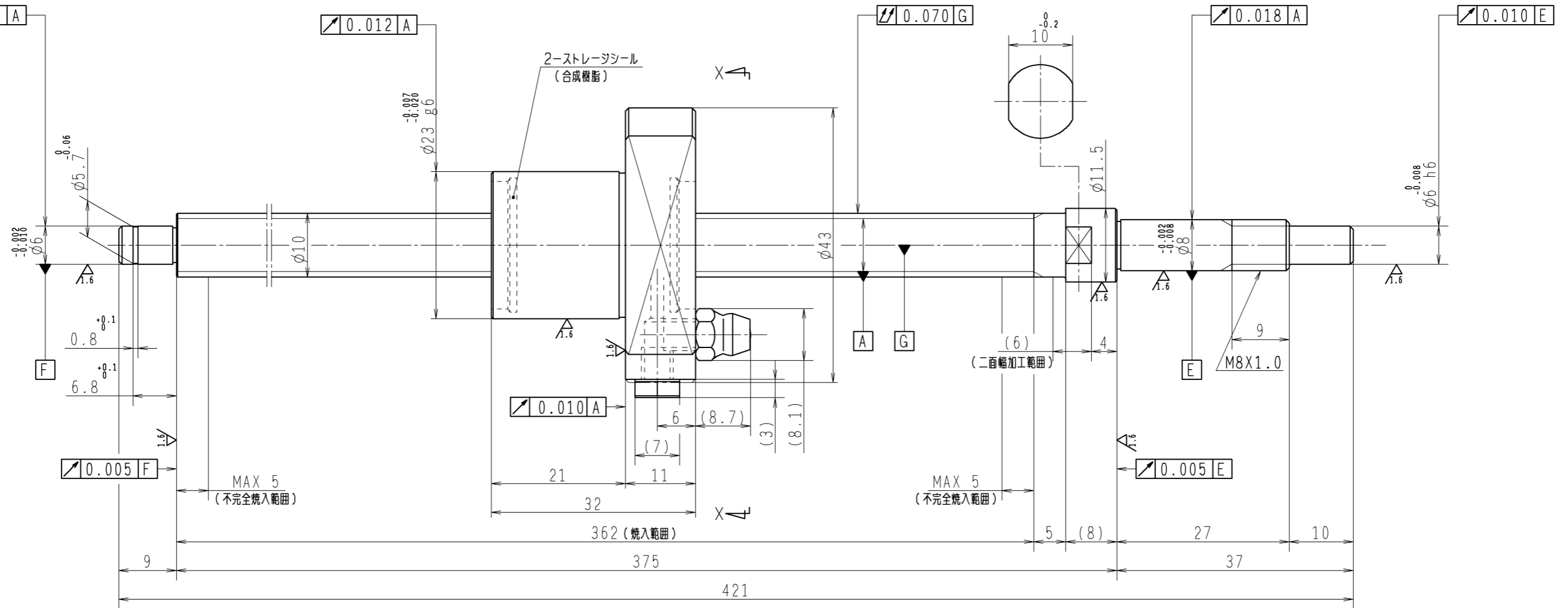


6.3 (✓)



1. ストレージシールの駆動トルクは2.0N・cm以下です
2. グリスニップルとプラグは入れ替え可能です。タップ穴サイズはM5X0.8となります
3. 記載なき寸法形状は予告無く変更する場合があります

予圧トルク仕様				ボールねじ仕様 JIS B 1192-5				
予圧荷重 (基準値)	100 N	許容範囲	0.6 ~ 4.3 N-cm	ナット形式	BSS1010-2E		リード	10
測定条件	回転速度 100 min ⁻¹	潤滑剤	油: 粘度 ISO VG68	基本動定格荷重 Ca	2290 N		B C D	10.3
普通公差	公差指示のない寸法は、JIS B 0405-mによる			基本静定格荷重 Coa	2980 N		BCDのリード角	17°10'
使用条件	リード精度			ボール溝部と焼入指定部の表面かたさ	軸	HRC58~62	ねじれ方向	右
最大軸方向荷重	N	移動量誤差		鋼球径	2.000			
最高回転速度	min ⁻¹	ねじ部有効長さ		スパーボール比	0			
軸取付方法				軸方向すきま	0			
潤滑剤	グリース			精度等級すきま記号	C5Z			
許容回転数	min ⁻¹ (dn=)			封入潤滑剤	NSKグリース PS2			
承認				貴社図番				
検閲				コンパクトFAシリーズ	BSS1010-2E			
設計				名目	PSS1010N1D0421			
製図				図番				
符号	日付	切替番号	記事	承認者	変更者	製図	日付	