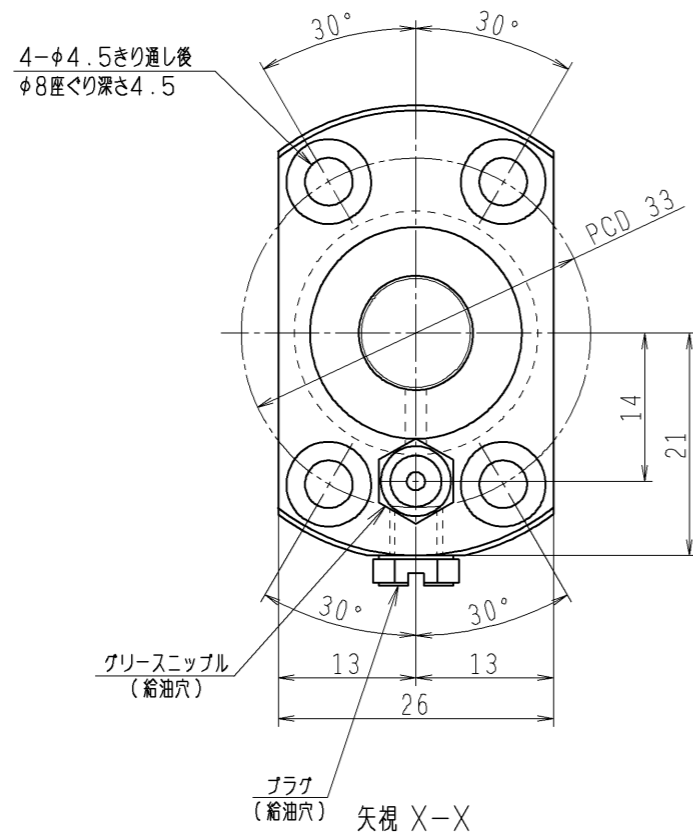
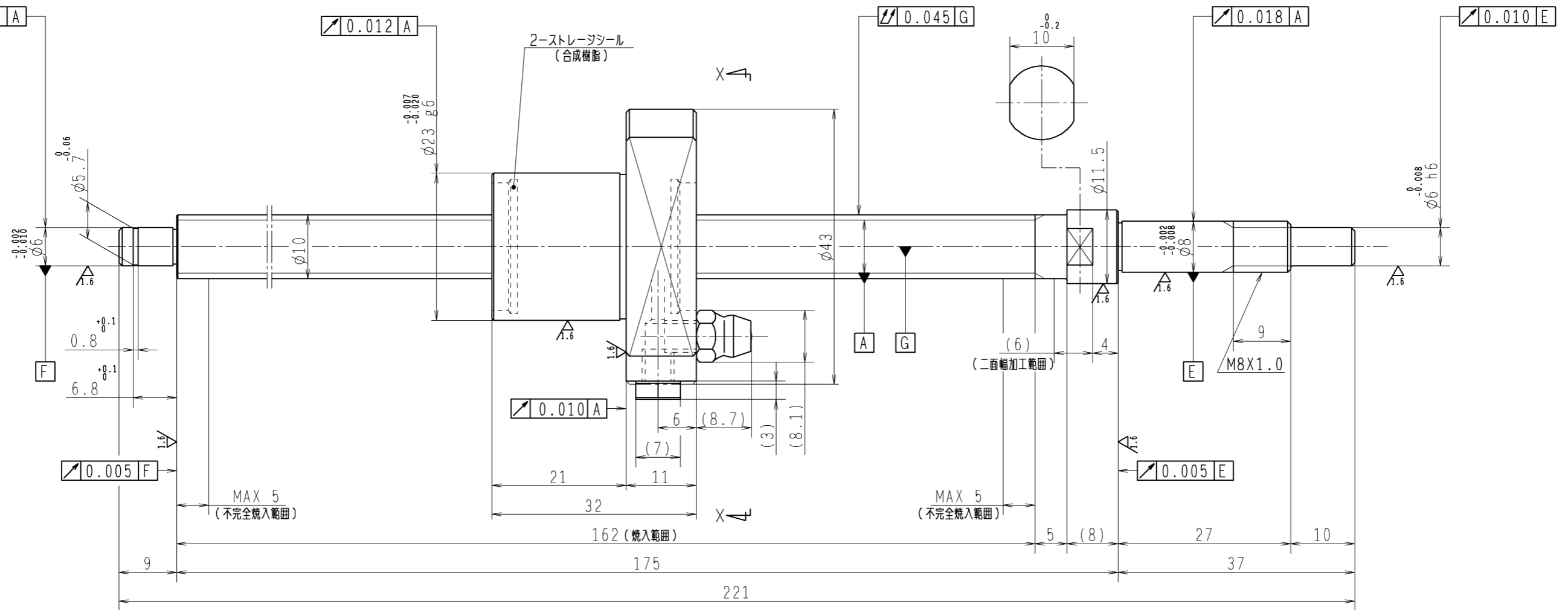


6.3 (✓)



1. ストレージシールの駆動トルクは2.0N・cm以下です
2. グリスニップルとプラグは入れ替え可能です。タップ穴サイズはM5X0.8となります
3. 記載なき寸法形状は予告無く変更する場合があります

予圧トルク仕様				ボールねじ仕様 JIS B 1192-5				
予圧荷重 (基準値)	100 N	許容範囲	0.7 ~ 3.3 N-cm	ナット形式	BSS1010-2E			
回路数	1.7X1	リ - ド	10	基本動定格荷重 Ca	2290 N	BCD	10.3	
測定条件	回転速度 100 min ⁻¹ 潤滑剤 油:粘度 ISO VG68	基本静定格荷重 Coa	2980 N	ねじれ方向	右			
普通公差	公差指示のない寸法は、JIS B 0405-mによる			ボール溝部と焼入指定部の表面かたさ	軸 ナット	HRC58~62	鋼球径	2.000
使用条件	リ - ド 精度		T	0	スパーボール比	0		
最大軸方向荷重	N	移動量誤差	ep	0.020	軸方向すきま	0		
最高回転速度	min ⁻¹	ねじ部有効長さ	vu	0.018	精度等級すきま記号	C5Z		
軸取付方法			v300	0.018	許容回転数	min ⁻¹ (dn=)		
潤滑剤	グリス				封入潤滑剤	NSKグリス PS2		
				承認				
				検閲				
				設計				
				製図				
符号	日付	切替番号	記事	承認者	変更者	製図		

貴社 図番
コンパクトFAシリーズ BSS1010-2E
名 目番 PSS1010N1D0221
日付