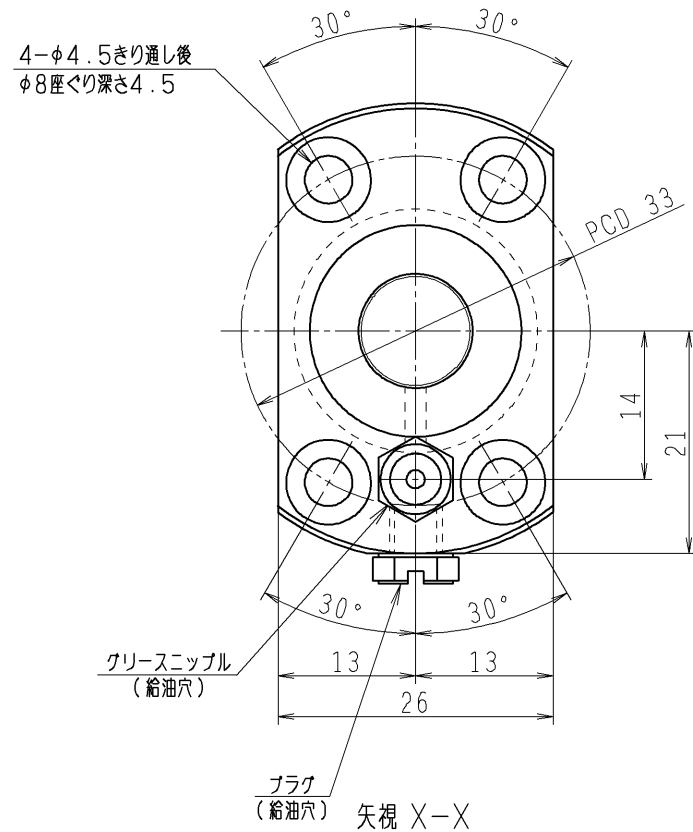
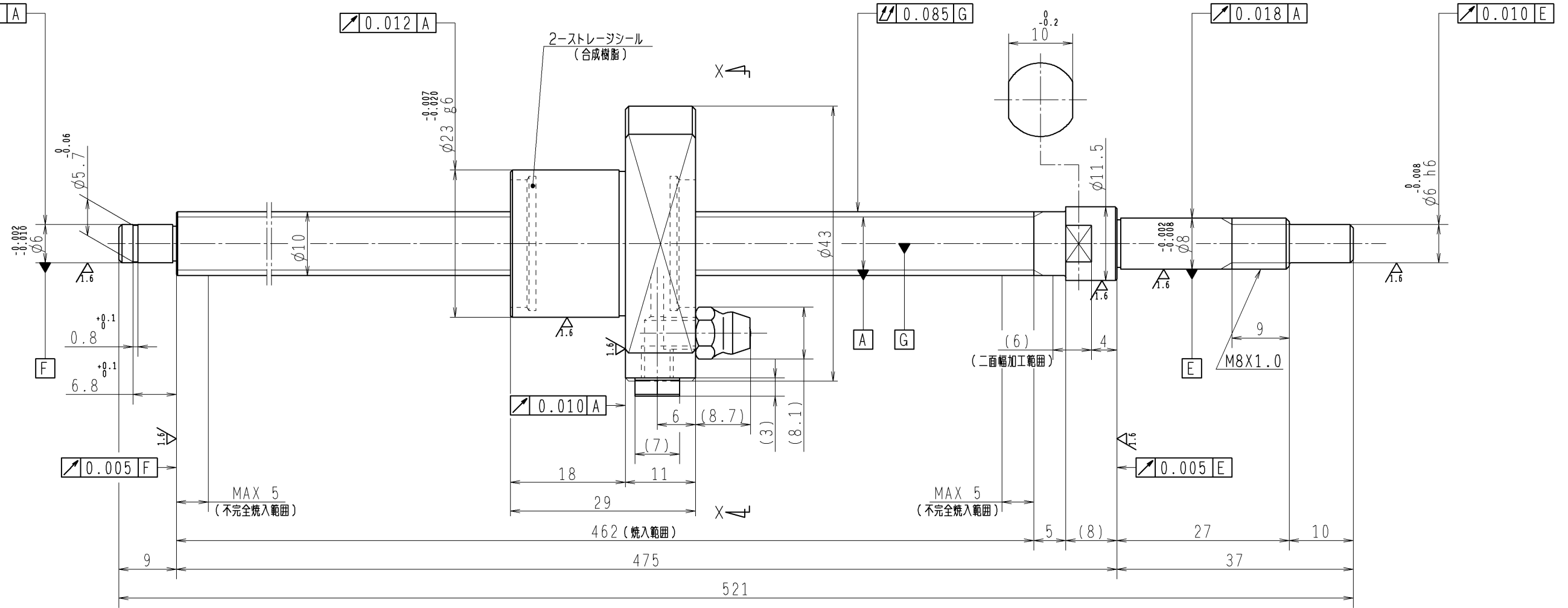


6.3 (✓)



1. ストレージシールの駆動トルクは2.0N・cm以下です
2. グリスニップルとプラグは入れ替え可能です。タップ穴サイズはM5X0.8となります
3. 記載なき寸法形状は予告無く変更する場合があります

予圧トルク仕様				ボールねじ仕様 JIS B 1192-5				
予圧荷重 (基準値)	100 N	許容範囲	0.4 ~ 4.9 N-cm	ナット形式	BSS1005-3E		リード	5
回転速度	100 min ⁻¹	潤滑剤	油: 粘度 ISO VG68	基本動定格荷重 Ca	3420 N		B C D	10.3
普通公差	公差指示のない寸法は、JIS B 0405-mによる			基本静定格荷重 Coa	4840 N		ねじれ方向	右
使用条件	リード精度			ボール溝部と焼入指定部の表面かたさ	軸	HRC58~62	鋼球径	2.000
最大軸方向荷重	N	最高回転速度	min ⁻¹	移動量誤差	ナット	HRC58~62	スパーボール比	
軸取付方法		潤滑剤	グリース	ねじ部有効長さ			軸方向すきま	0
符号	日付	切替番号	記事	承認者	変更者	製図	精度等級すきま記号	C5Z
							許容回転数	min ⁻¹ (dn=)
							封入潤滑剤	NSKグリース PS2
							貴社図番	
							検図	
							設計	
							製図	
							名番	PSS1005N1D0521
							図番	
							日付	