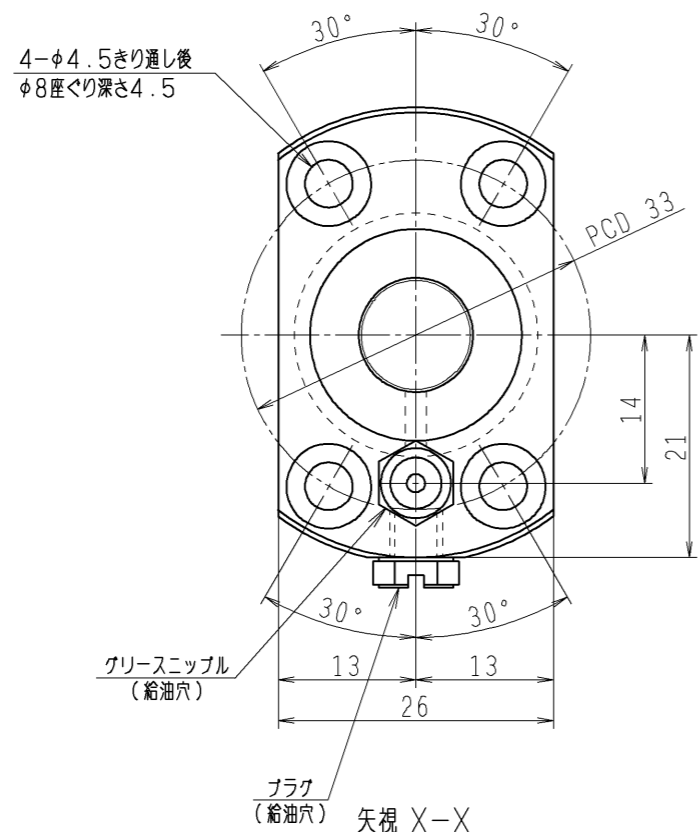
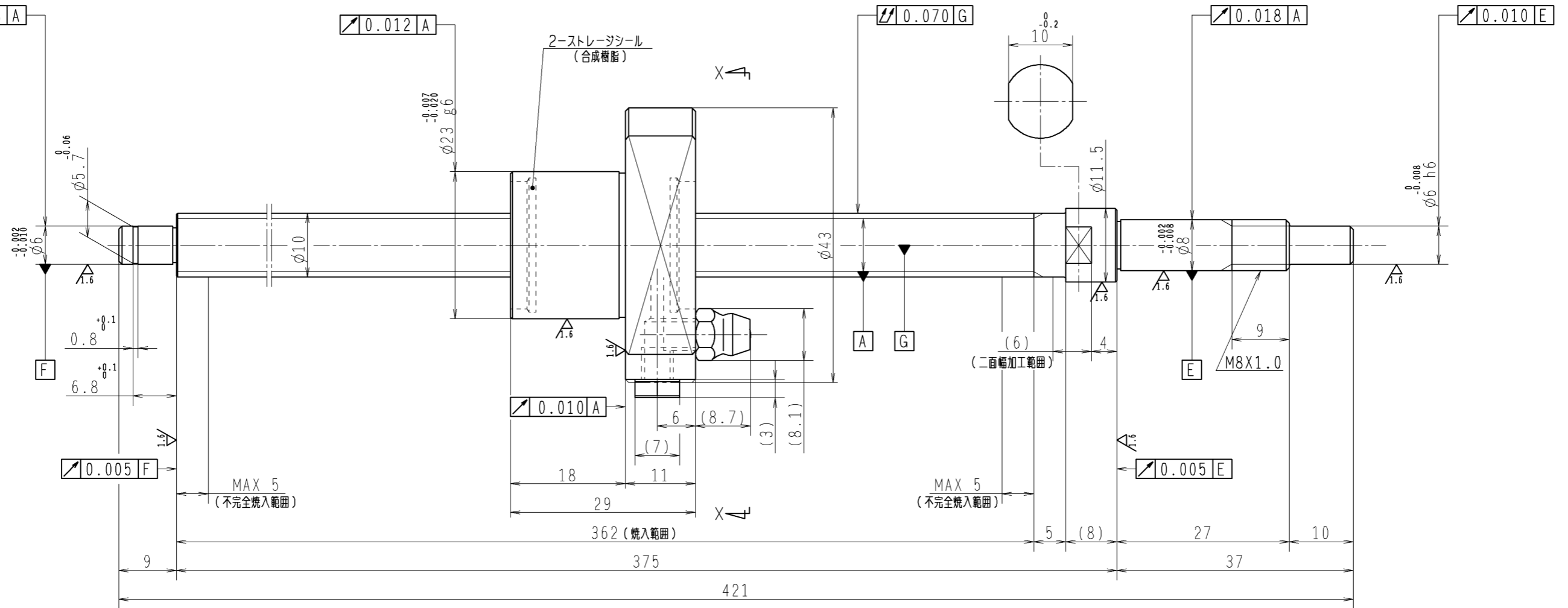


6.3 (✓)



1. ストレージシールの駆動トルクは2.0N・cm以下です
2. グリスニップルとプラグは入れ替え可能です。タップ穴サイズはM5X0.8となります
3. 記載なき寸法形状は予告無く変更する場合があります

予圧トルク仕様				ボールねじ仕様 JIS B 1192-5			
予圧荷重 (基準値)	100 N	許容範囲	0.6 ~ 4.3 N-cm	ナット形式	BSS1005-3E	リード	5
回路数	2.7X1	基本動定格荷重 Ca	3420 N	ボール溝部と焼入指定部の表面かたさ	軸 HRC58~62 ナット HRC58~62	鋼球径	2.000
測定条件	回転速度 100 min ⁻¹ 潤滑剤 油:粘度 ISO VG68	基本静定格荷重 Coa	4840 N	スパーボール比		軸方向すきま	0
普通公差	公差指示のない寸法は、JIS B 0405-mによる			許容回転数	min ⁻¹ (dn=)	精度等級すきま記号	C5Z
使用条件	リード精度			封入潤滑剤	NSKグリース PS2		
最大軸方向荷重	N	移動量誤差		ねじ部有効長さ			
最高回転速度	min ⁻¹						
軸取付方法							
潤滑剤	グリース						
承認							
検閲							
設計							
製図							
符号	日付	切替番号	記事	承認者	変更者	名番	日付
						PSS1005N1D0421	