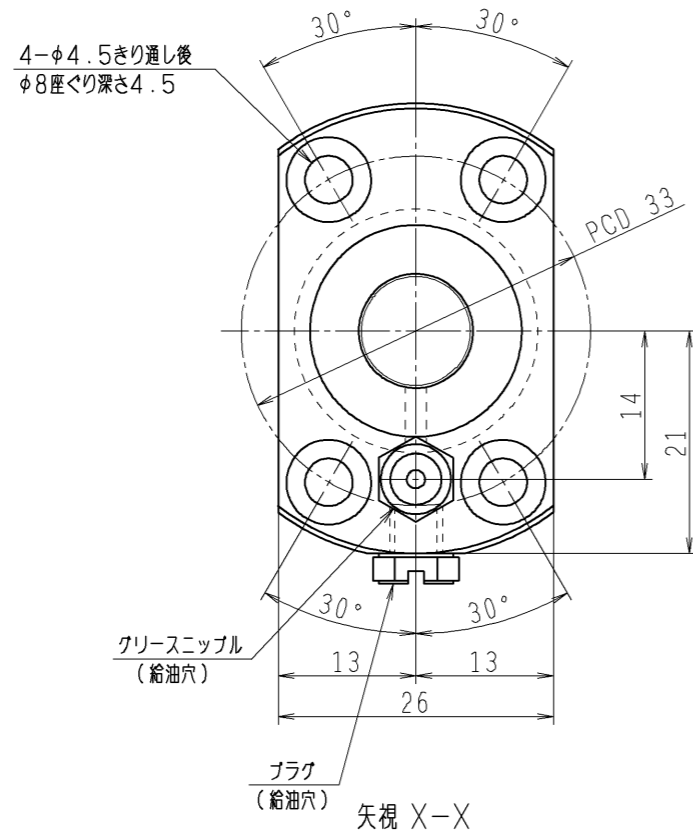
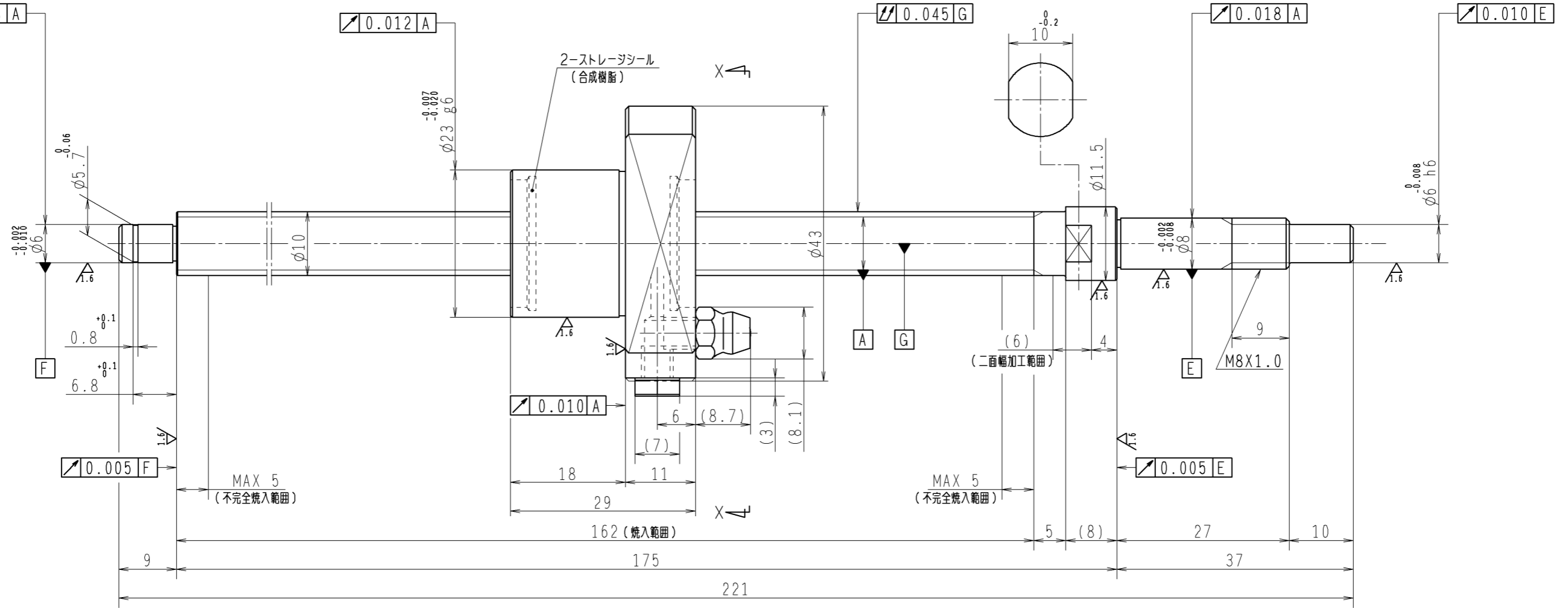


6.3/ (✓)



1. ストレージシールの駆動トルクは2.0N・cm以下です
2. グリスニップルとプラグは入れ替え可能です。タップ穴サイズはM5X0.8となります
3. 記載なき寸法形状は予告無く変更する場合があります

予圧トルク仕様				ボールねじ仕様 JIS B 1192-5			
予圧荷重 (基準値)	100 N	許容範囲	0.7 ~ 3.3 N-cm	ナット形式	BSS1005-3E	リード	5
回路数	2.7X1	基本動定格荷重 C_a	3420 N	B C D	10.3	ねじれ方向	右
測定条件	回転速度 100 min ⁻¹ 潤滑剤 油:粘度 ISO VG68	基本静定格荷重 C_{0a}	4840 N	ボール溝部と焼入指定部の表面かたさ	ナット HRC58~62	鋼球径	2.000
普通公差	公差指示のない寸法は、JIS B 0405-mによる			軸	HRC58~62	スパーボール比	0
使用条件	リード	精度	T 0	許容回転数	min ⁻¹ (dn=)	精度等級すきま記号	C5Z
最大軸方向荷重	N	移動量誤差	v_u v_{300}	封入潤滑剤	NSKグリース PS2	貴社図番	
最高回転速度	min ⁻¹	ねじ部有効長さ	$T \pm e_p$	検査		尺度	2:1
軸取付方法				設計		名	
潤滑剤	グリース			製図		番	
符号	日付	切替番号	記事	承認者	変更者	日付	