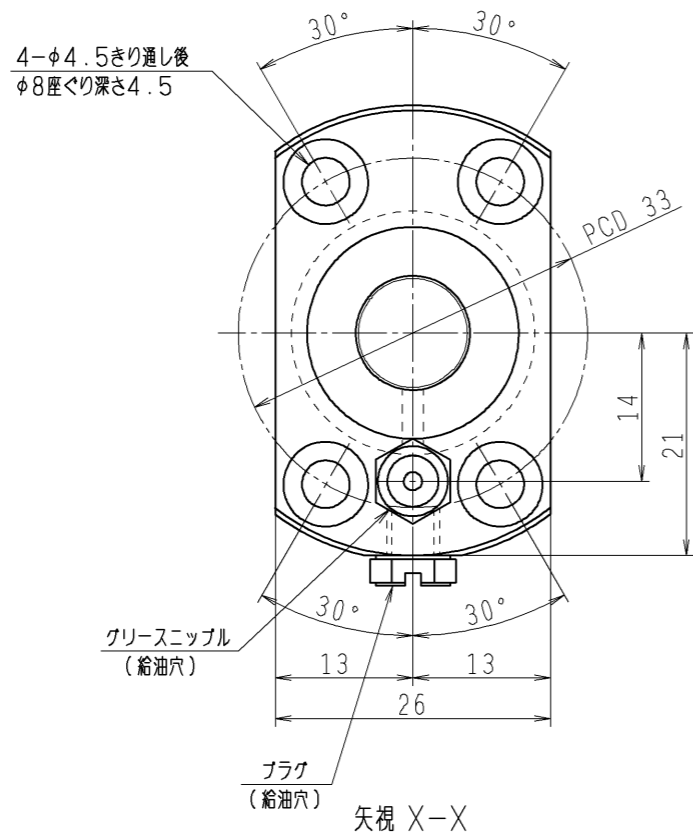
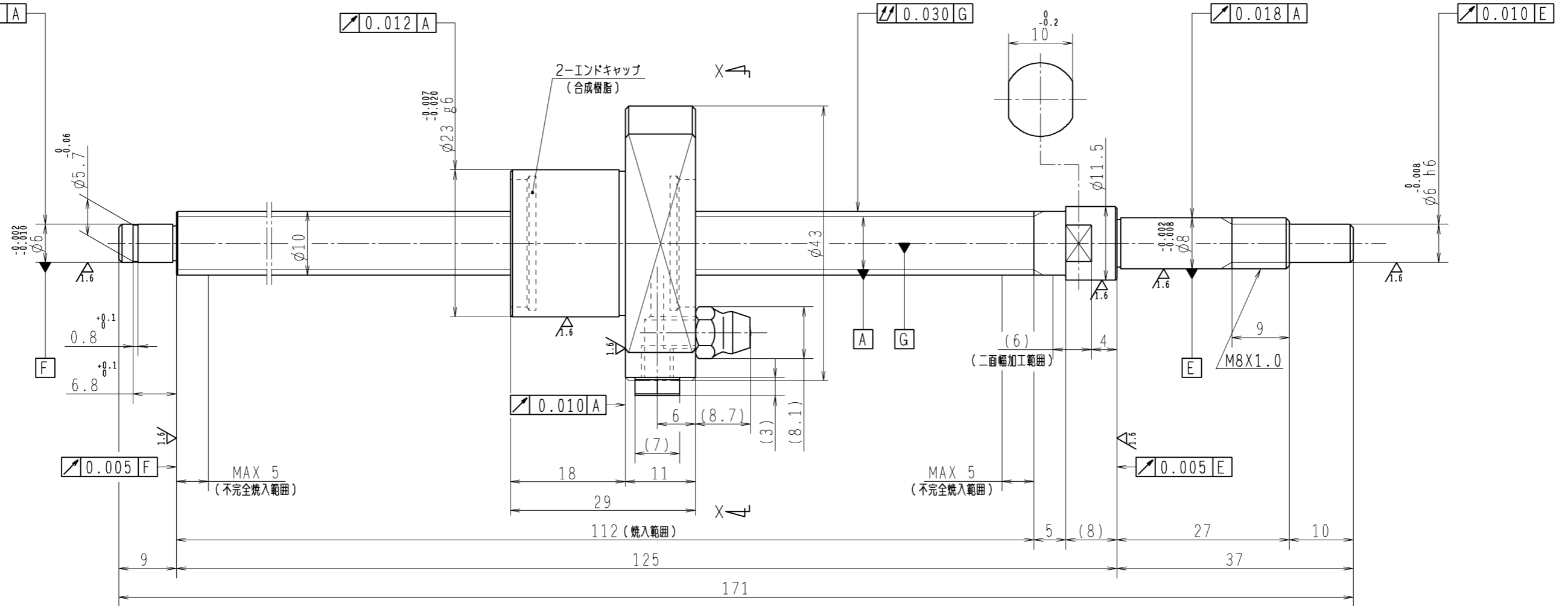


6.3 (✓)



1. ストレージシールの駆動トルクは2.0N・cm以下です
2. グリースニップルとプラグは入れ替え可能です。タップ穴サイズはM5X0.8となります
3. 記載なき寸法形状は予告無く変更する場合があります

予圧トルク仕様				ボールねじ仕様 JIS B 1192-5			
予圧荷重 (基準値)	100 N	許容範囲	0.7 ~ 3.3 N-cm	ナット形式	BSS1005-3E	リード	5
回路数	2.7X1	基本動定格荷重 Ca	3420 N	BCD	10.3	ねじれ方向	右
測定条件	回転速度 100 min ⁻¹ 潤滑剤 油:粘度 ISO VG68	基本静定格荷重 Coa	4840 N	ねじ径	2.000	スパーボール比	0
普通公差	公差指示のない寸法は、JIS B 0405-mによる			ボール溝部と 焼入指定部の 表面かたさ	軸 HRC58~62 ナット HRC58~62	鋼球径	2.000
使用条件	リード	精度	T 0 ep 0.020 vu 0.018 v300 0.018	許容回転数	min ⁻¹ (dn=)	精度等級すま記号	C5Z
最大軸方向荷重	N	移動量誤差	vu v300 T±ep	封入潤滑剤	NSKグリース PS2	貴社 図番	
最高回転速度	min ⁻¹	ねじ部有効長さ		承認		尺 度	2:1
軸取付方法				設計		名 番	PSS1005N1D0171
潤滑剤	グリース			製図		図 番	
符号	日付	切替番号	記事	承認者	変更者	日 付	