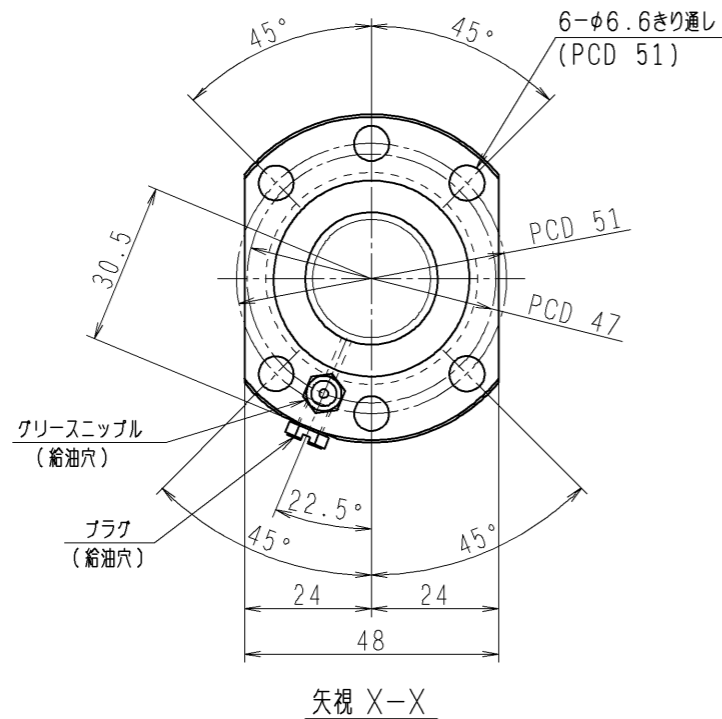
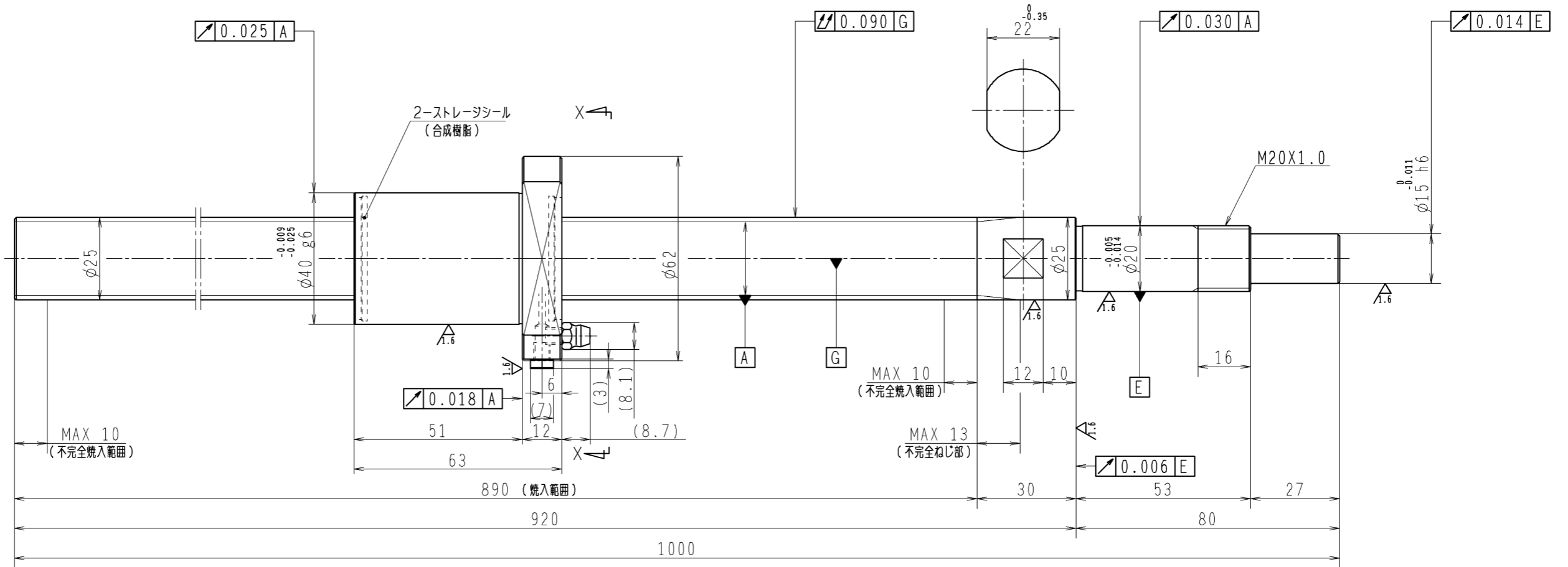


6.3 (✓)



1. ストレージシールの駆動トルクは3.0N・cm以下です
2. グリスニップルとプラグは入れ替え可能です。タップ穴サイズはM5X0.8となります
3. 記載なき寸法形状は予告無く変更する場合があります

予圧トルク仕様				ボールねじ仕様 JIS B 1192-5			
予圧荷重 (基準値)	N	許容範囲	~ N-cm	ナット形式	BSS2525-2E	リード	25
測定条件	回転速度			回路数	1.7X1		
	潤滑剤			基本動定格荷重 C_a	7490 N	B C D	25.5
普通公差	公差指示のない寸法は、JIS B 0405-mによる			基本静定格荷重 C_{0a}	14600 N	BCDのリード角	$17^\circ 20'$
使用条件		リード	精度	ボール溝部と焼入指定部の表面かたさ	軸 HRC58~62	ねじれ方向	右
最大軸方向荷重	N			ナット HRC58~62	鋼球径		3.1750
最高回転速度	min^{-1}				スパーボール比		1/8
軸取付方法					軸方向すきま		0.010以下
潤滑剤	グリース				精度等級すきま記号		Ct7S
				許容回転数	min^{-1} (dn=)		
				封入潤滑剤	NSKグリース LR3		
				承認		貴社	
				検閲		図番	
				設計		コンパクトFA搬送用シリーズ標準	尺度 1:1
				製図			
符号	日付	切替番号	記事	承認者	変更者	名番	FSS2525N1D1000
						図番	
						日付	