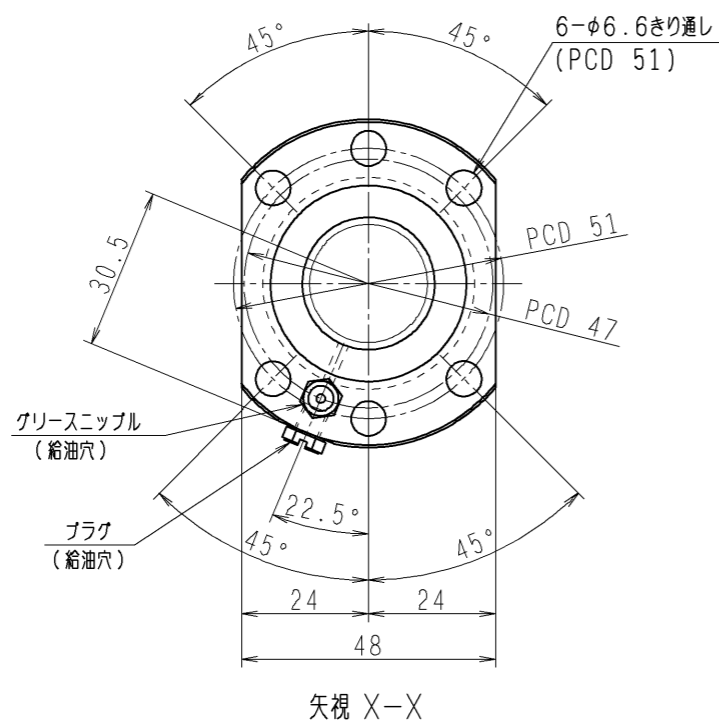
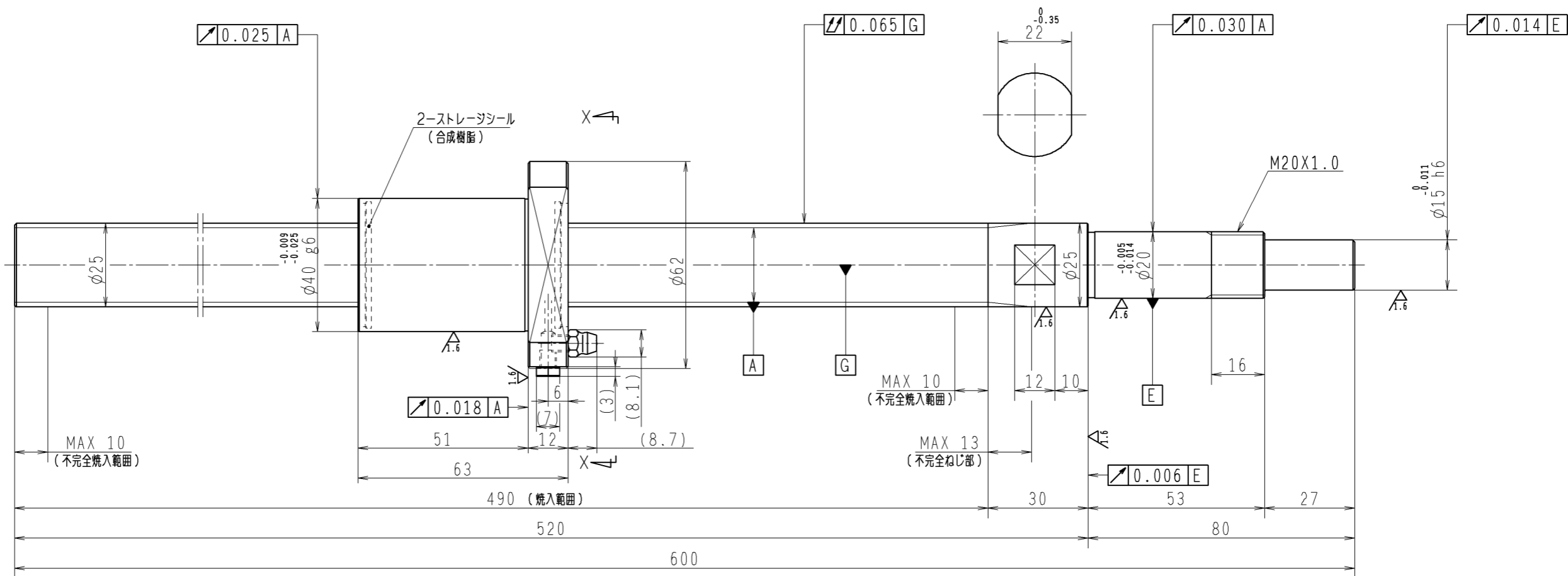


6.3 (✓)



1. ストレージシールの駆動トルクは3.0N・cm以下です
2. グリスニップルとプラグは入れ替え可能です。タップ穴サイズはM5X0.8となります
3. 記載なき寸法形状は予告無く変更する場合があります

予圧トルク仕様				ボールねじ仕様 JIS B 1192-5			
予圧荷重 (基準値)	N	許容範囲	~ N-cm	ナット形式	BSS2525-2E	リード	25
測定条件	回転速度	潤滑剤		回路数	1.7X1	BCD	25.5
				基本動定格荷重 Ca	7490 N	BCDのリード角	17°20'
				基本静定格荷重 Coa	14600 N	ねじれ方向	右
普通公差	公差指示のない寸法は、JIS B 0405-mによる			ボール溝部と焼入指定部の表面かたさ	軸 HRC58~62	鋼球径	3.1750
使用条件	リード	精度		ナット HRC58~62		スパーボール比	1/8
最大軸方向荷重	N					軸方向すきま	0.010以下
最高回転速度	min <sup>-1</sup>					精度等級すきま記号	Ct7S
軸取付方法							
潤滑剤	グリース						
符号	日付	切替番号	記事	承認者	変更者	承認	
						検図	
						設計	
						製図	
						名番	FSS2525N1D0600
						封入潤滑剤	NSKグリース LR3
						貴社図番	
						コンパクトFA搬送用シリーズ標準	
						尺度	1:1
						図番	
						日付	