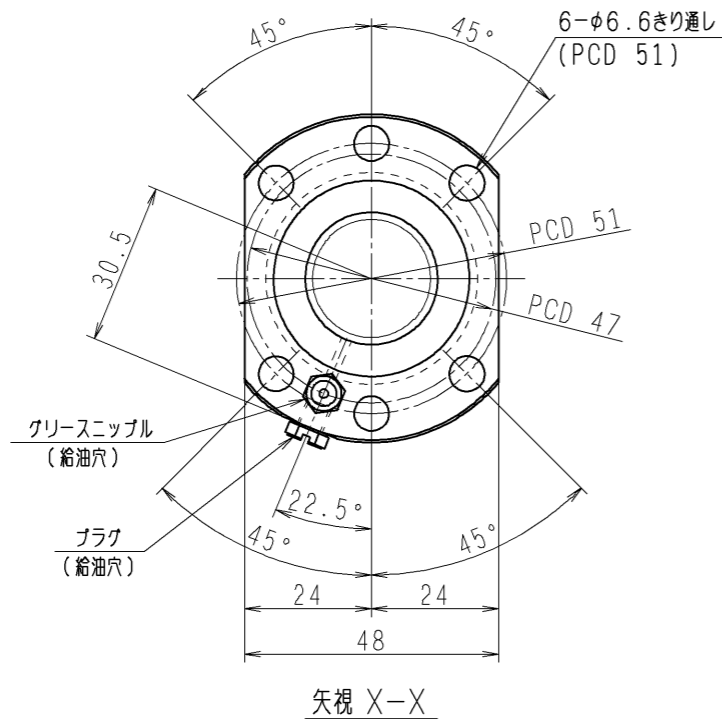
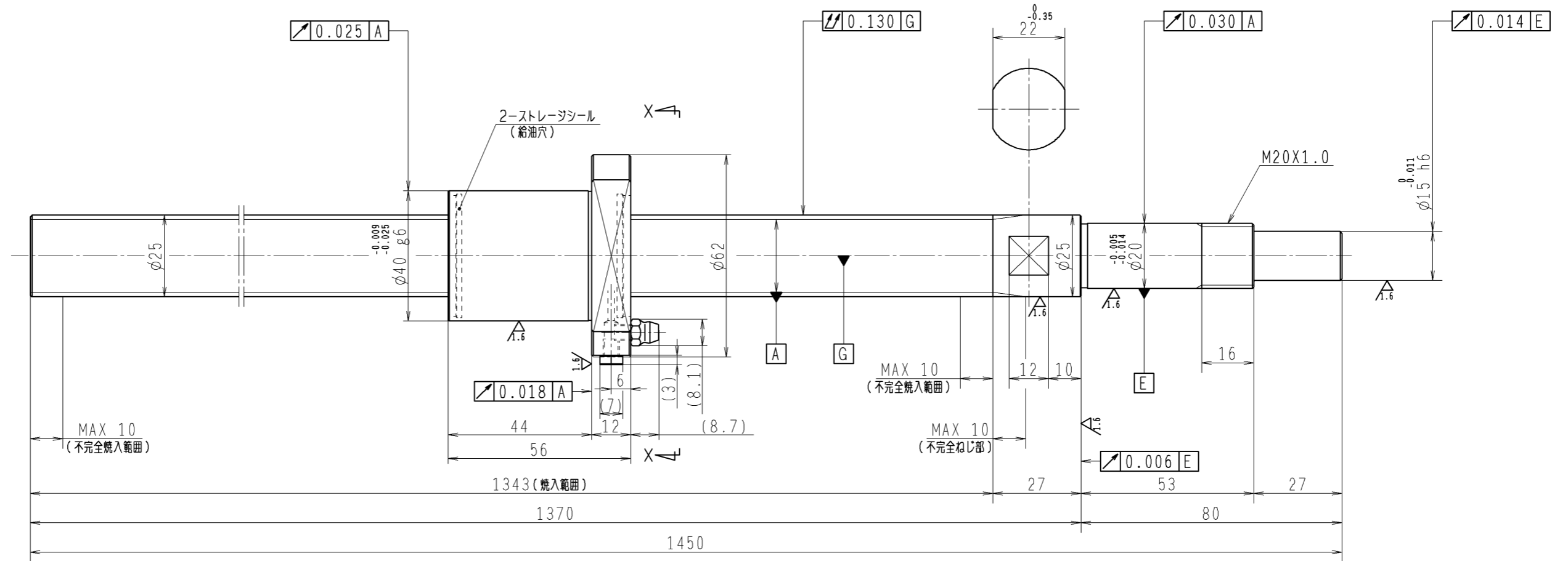


6.3 (✓)



1. ストレージシールの駆動トルクは3.0N・cm以下です
2. グリスニップルとプラグは入れ替え可能です。タップ穴サイズはM5X0.8となります
3. 記載なき寸法形状は予告無く変更する場合があります

予圧トルク仕様				ボールねじ仕様 JIS B 1192-5			
予圧荷重 (基準値)	N	許容範囲	~ N-cm	ナット形式	BSS2510-4E	リード	10
測定条件	回転速度			回路数	3.7X1		
	潤滑剤			基本動定格荷重 Ca	15000 N	B C D	25.5
普通公差	公差指示のない寸法は、JIS B 0405-mによる			基本静定格荷重 Coa	32400 N	BCDのリード角	7°07'
使用条件	リード精度			ボール溝部と焼入指定部の表面かたさ	軸 HRC58~62	ねじれ方向	右
最大軸方向荷重	N			軸	HRC58~62	鋼球径	3.1750
最高回転速度	min ⁻¹			ナット	HRC58~62	スパーボール比	1/8
軸取付方法						軸方向すきま	0.010以下
潤滑剤	グリース					精度等級すきま記号	Ct7S
				許容回転数	min ⁻¹ (dn=)		
				封入潤滑剤	NSKグリース LR3		
				承認		貴社 図番	
				検図		コンパクトFA搬送用シリーズ標準	尺度 1:1
				設計			図番
				製図			日付
符号	日付	切替番号	記事	承認者	変更者	名番	FSS2510N1D1450