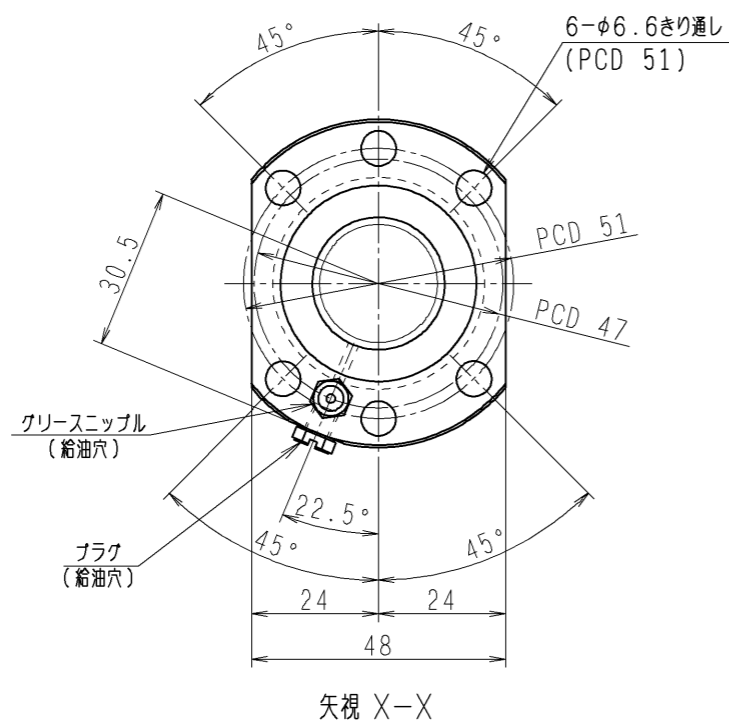
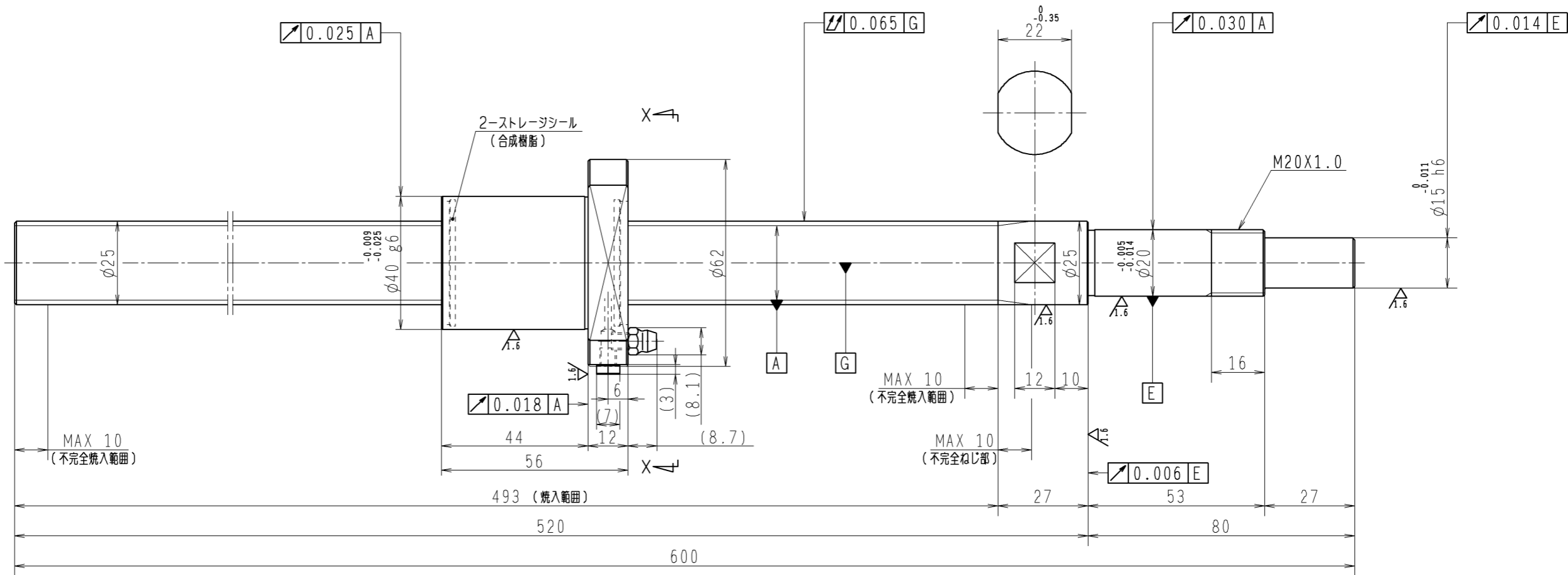


6.3 (✓)



1. ストレージシールの駆動トルクは3.0N・cm以下です
2. グリスニップルとプラグは入れ替え可能です。タップ穴サイズはM5X0.8となります
3. 記載なき寸法形状は予告無く変更する場合があります

予 圧 ト ル ク 仕 様			ボ ー ル ね じ 仕 様				JIS B 1192-5		
予圧荷重 (基準値)	N	許容範囲	~		N-cm	ナット形式	BSS2510-4E	リ - ド	10
測定条件	回転速度					回路数	3.7X1		
	潤滑剤					基本動定格荷重 Ca	15000 N	B C D	25.5
普通公差	公差指示のない寸法は、JIS B 0405-mによる					基本静定格荷重 Coa	32400 N	BCDのリード角	7°07'
使用条件	リ - ド 精 度					ボール溝部と 焼入指定部の 表面かたさ	軸 HRC58~62 ナット HRC58~62	ねじれ方向	右
最大軸方向荷重	N			T	0	鋼 球 径	3.1750		
最高回転速度	min ⁻¹			ep	0.155	スパーボール比	1/8		
軸取付方法				v ₃₀₀	0.052	軸方向すきま	0.010以下		
潤滑剤	グリース			移動量誤差 ねじ部有効長さ		許容回転数	min ⁻¹ (dn=)	精度等級すきま記号	Ct7S
						封入潤滑剤	NSKグリース LR3		
				承認		貴社 図番			
				検図		コンパクトFA搬送用シリーズ標準	尺度	1:1	
				設計			図番		
				製図			日付		
符号	日付	切替番号	記事	承認者	変更者	名 番	FSS2510N1D0600		日付