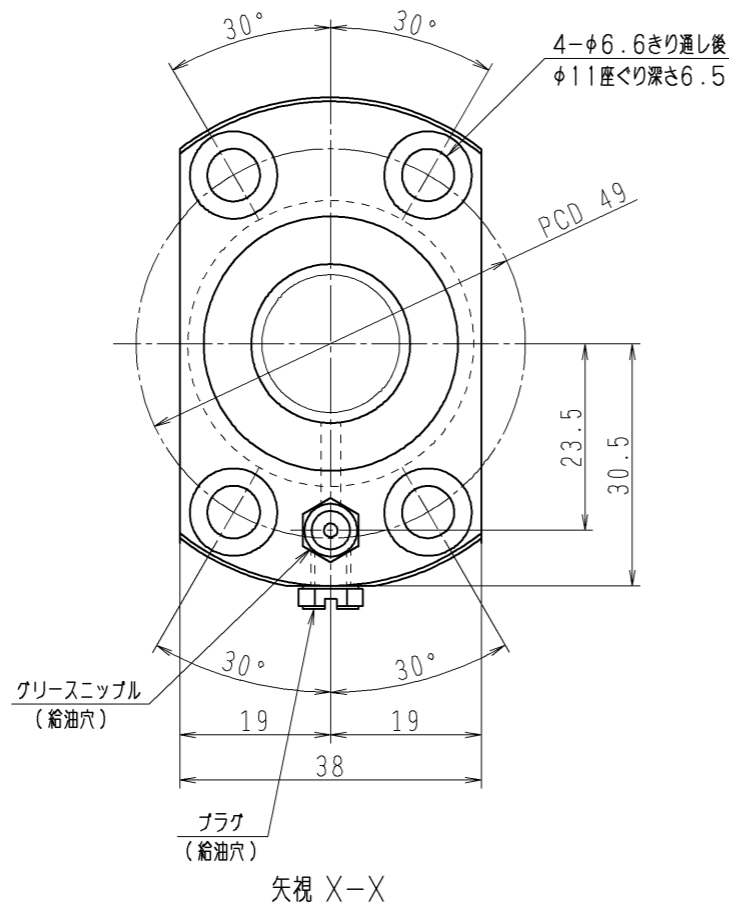
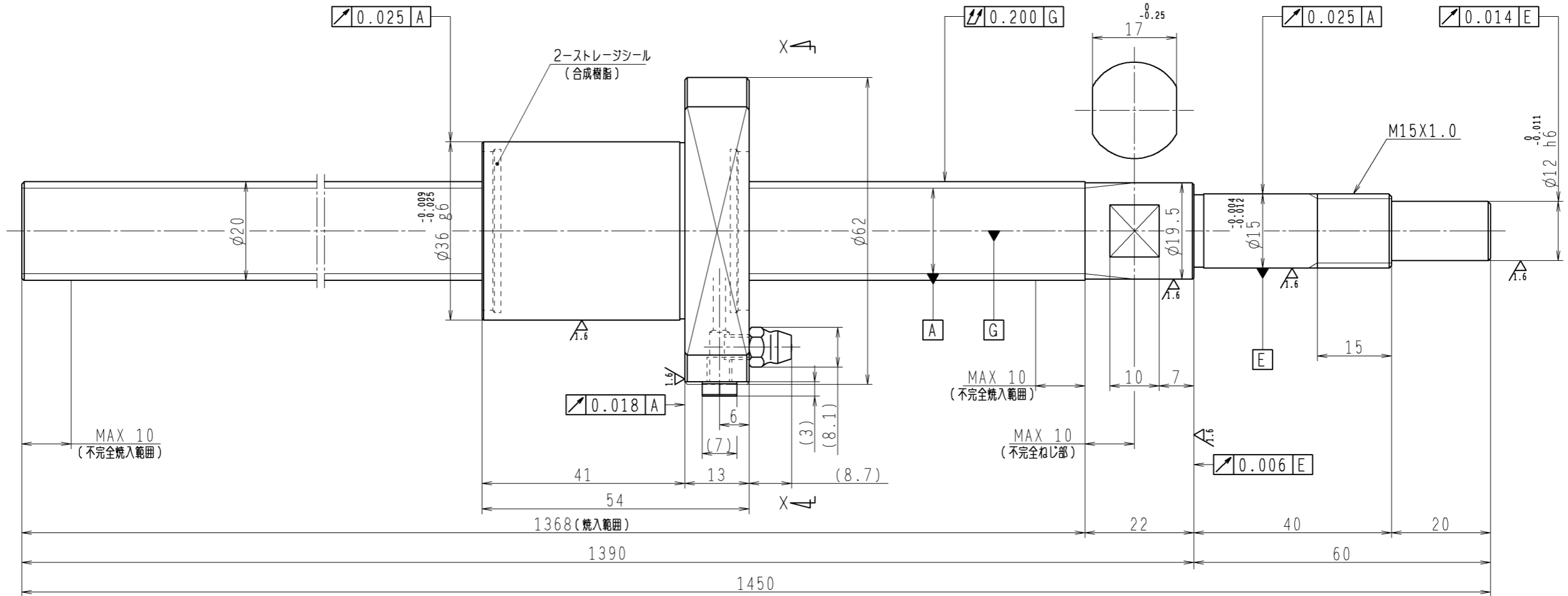


6.3 (✓)



1. ストレージシールの駆動トルクは3.0N・cm以下です
2. グリースニップルとプラグは入れ替え可能です。タップ穴サイズはM5X0.8となります
3. 記載なき寸法形状は予告無く変更する場合があります

予 圧 ト ル ク 仕 様				ボ ー ル ね じ 仕 様				JIS B 1192-5	
予圧荷重 (基準値)	N	許容範囲	~ N-cm	ナット形式	BSS2020-2E		リ	-	20
測定条件	回転速度	潤滑剤		回路数	1.7X1		レ	-	
				基本動定格荷重 Ca	6790 N		B	C	D
				基本静定格荷重 Coa	11800 N				20.5
普通公差	公差指示のない寸法は、JIS B 0405-mによる			ボール溝部と 焼入指定部の 表面かたさ	軸	HRC58~62	ね	じ	れ
使用条件	リ			リード	精度		球	径	17°15'
最大軸方向荷重	N			ナット	HRC58~62		径		3.1750
最高回転速度	min ⁻¹			移動量誤差	T±ep		鋼	球	径
軸取付方法					v300 0.052		ス	ペ	ー
潤滑剤	グリース			ねじ部有効長さ			軸	方	向
							す	き	ま
							精	度	等
							級	す	き
							記	号	Ct7S
				許容回転数	min ⁻¹ (dn=)		精	度	等
				封入潤滑剤	NSKグリース LR3		級	す	き
							ま	記	号
							記	号	
							日	付	
							日	付	
承認							日	付	
検図							日	付	
設計							日	付	
製図							日	付	
符	日	付	切替番号	記事	承認者	変更者	製	図	