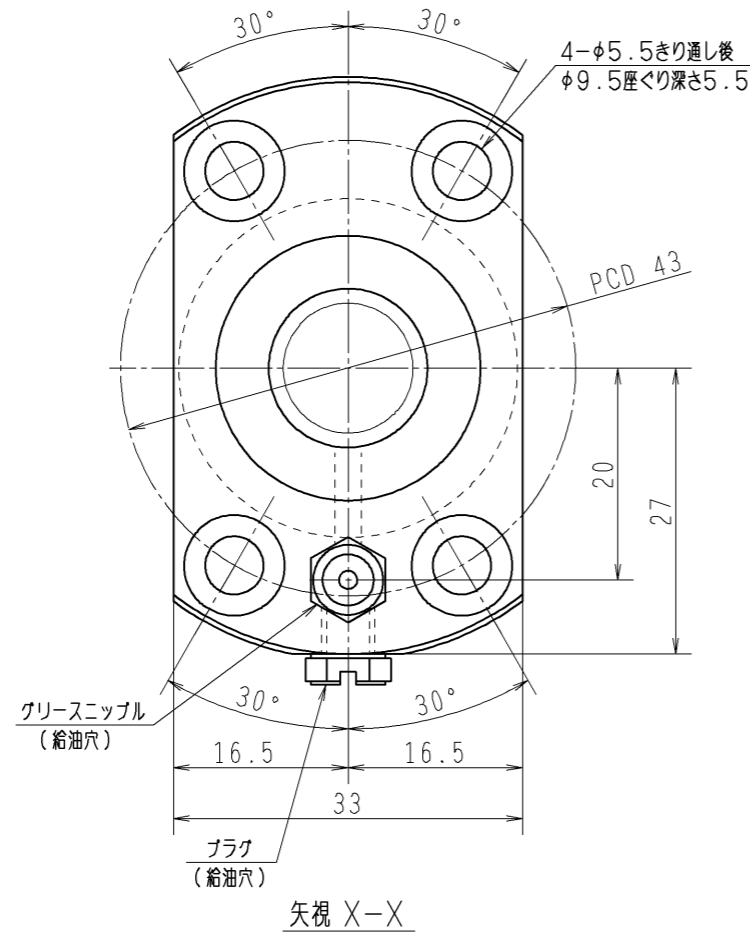
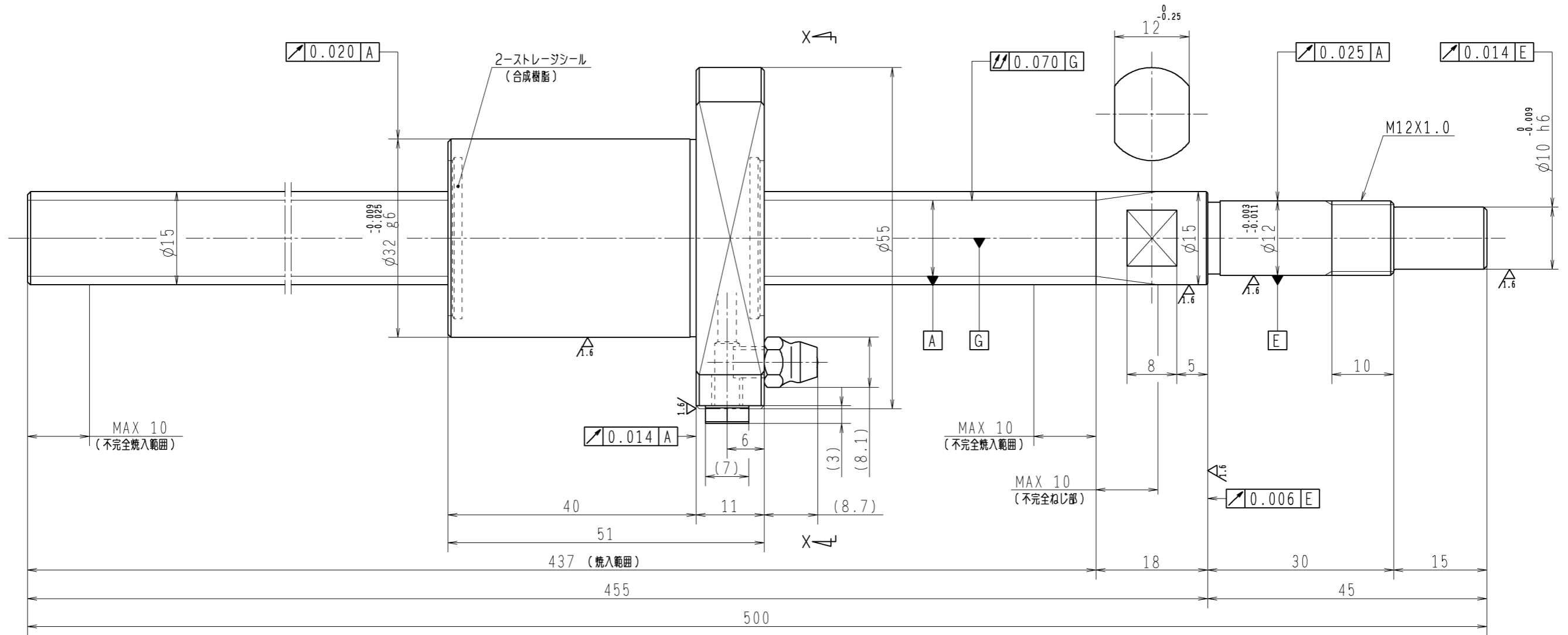


6.3/ (✓)



1. ストレージシールの駆動トルクは2.0N・cm以下です
2. グリスニップルとプラグは入れ替え可能です。タップ穴サイズはM5X0.8となります
3. 記載なき寸法形状は予告無く変更する場合があります

予圧トルク仕様				ボールねじ仕様				JIS B 1192-5	
予圧荷重 (基準値)	N	許容範囲	~ N-cm	ナット形式	BSS1520-2E		リード	20	
測定条件	回転速度	潤滑剤		回路数	1.7X1				
				基本動定格荷重 Ca	5660 N		B C D	15.5	
普通公差	公差指示のない寸法は、JIS B 0405-mによる			基本静定格荷重 Coa	8700 N		BCDのリード角	22°20'	
使用条件	リード精度			ボール溝部と 焼入指定部の 表面かたさ	軸	HRC58~62	ねじれ方向	右	
最大軸方向荷重	N			ナット	HRC58~62		鋼球径	3.1750	
最高回転速度	min ⁻¹			移動量誤差	T ± ep		銅球径	1/8	
軸取付方法				ねじ部有効長さ	v300 0.155		スパーボール比		
潤滑剤	グリース				v300 0.052		軸方向すきま	0.010以下	
				許容回転数	min ⁻¹ (dn=)		精度等級すきま記号	Ct7S	
				封入潤滑剤	NSKグリース LR3				
承認				貴社 図番			尺度	2:1	
検閲				コンパクトFA搬送用シリーズ標準			図番		
設計				名番	FSS1520N1D0500		日付		
製図				符					