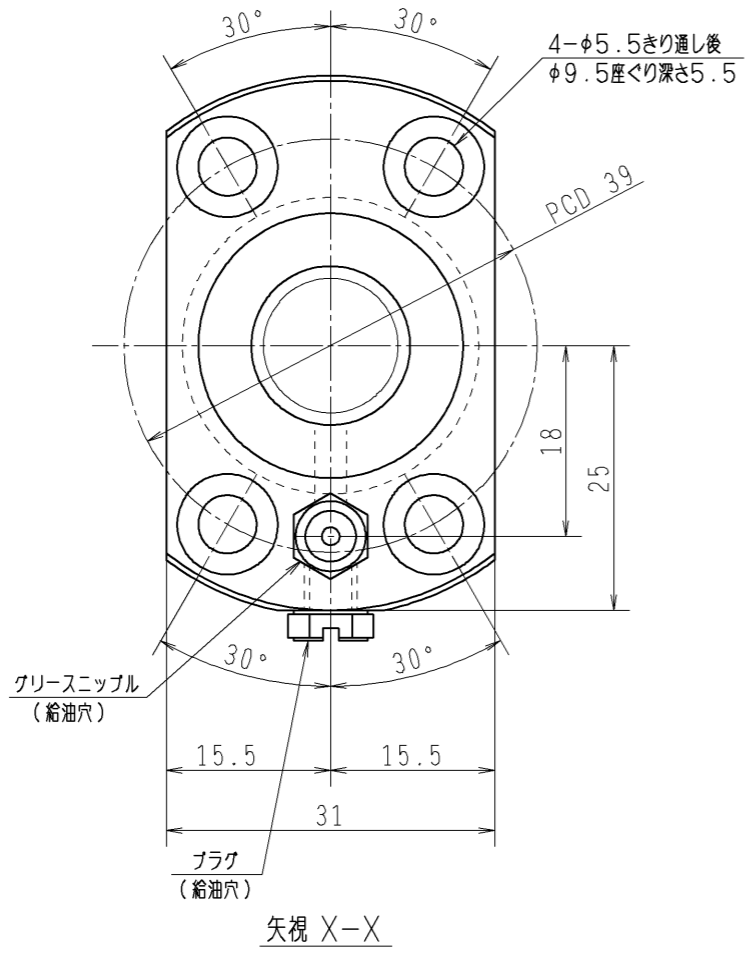
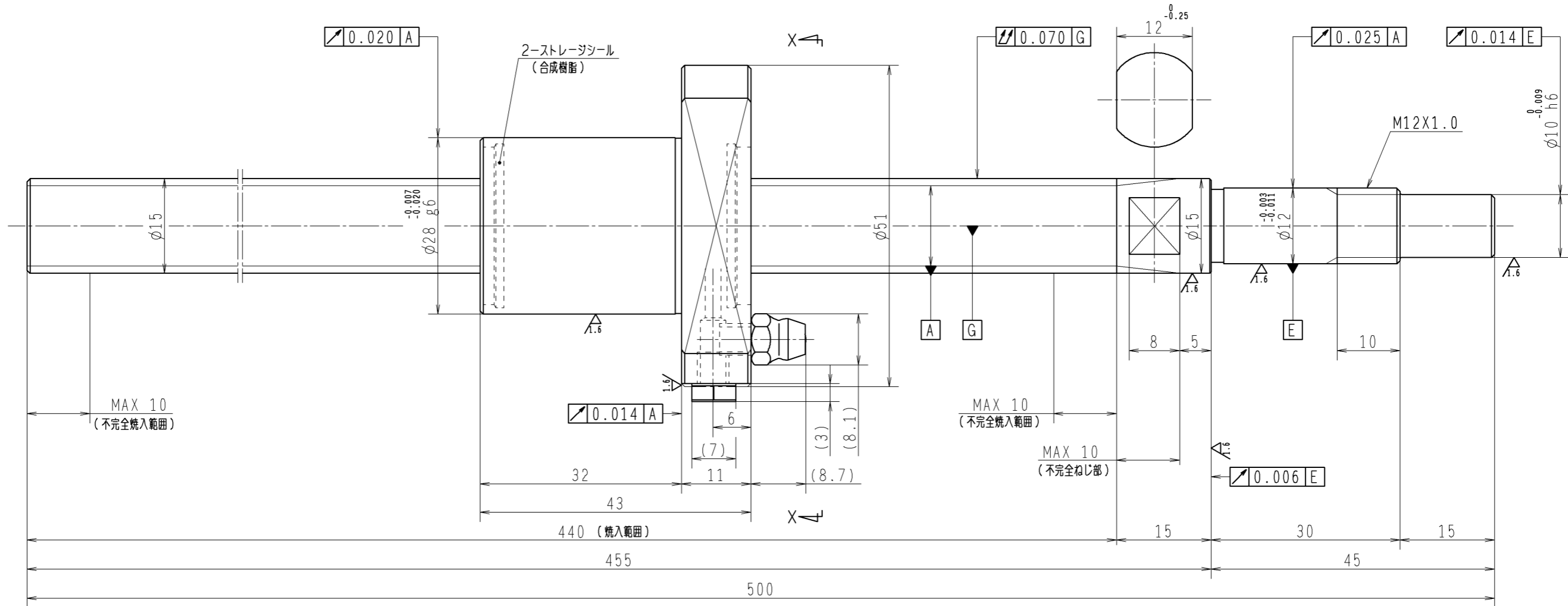


6.3 (✓)



1. ストレージシールの摺動トルクは2.0N・cm以下です
2. グリスニップルとプラグは入れ替え可能です。タップ穴サイズはM5X0.8となります
3. 記載なき寸法形状は予告無く変更する場合があります

予 圧 ト ル ク 仕 様		ボ ー ル ね じ 仕 様		JIS B 1192-5	
予圧荷重 (基準値)	N 許容範囲 ~ N-cm	ナット形式	BSS1510-3E	リ	10
測定条件	回転速度 潤滑剤	回路数	2.7X1		
		基本動定格荷重 Ca	6530 N	B C D	15.5
		基本静定格荷重 Coa	10200 N	BCDのリード角	11°36'
普通公差	公差指示のない寸法は、JIS B 0405-mによる			ねじれ方向	右
使用条件		ボール溝部と焼入指定部の表面粗さ	輪 HRC58~62	鋼球径	2.7781
最大軸方向荷重	N	移動量誤差	ナット HRC58~62	スパーサーボール比	7/64
最高回転速度	min ⁻¹	ねじ部有効長さ		軸方向すきま	0.010以下
軸取付方法					
潤滑剤	グリス			精度等級すきま記号	Ct7S
		許容回転数	min ⁻¹ (dn=)		
		封入潤滑剤	NSKグリス LR3		
		承認		貴社 図番	
		検図		コンパクトFA搬送用シリーズ標準	尺度 2:1
		設計			
		製図		名 番	FSS1510N1D0500
符号	日付	切替番号	記事	承認者	変更者