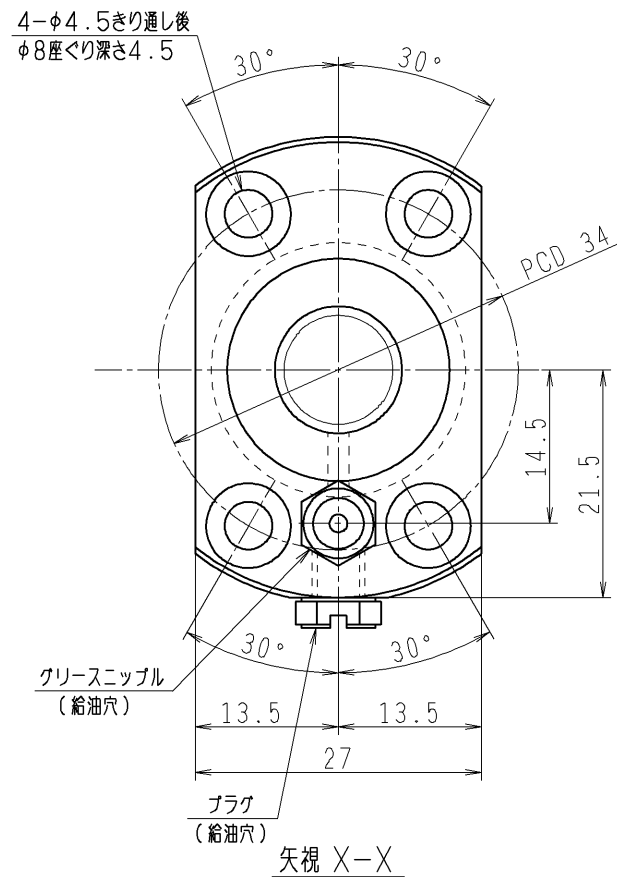
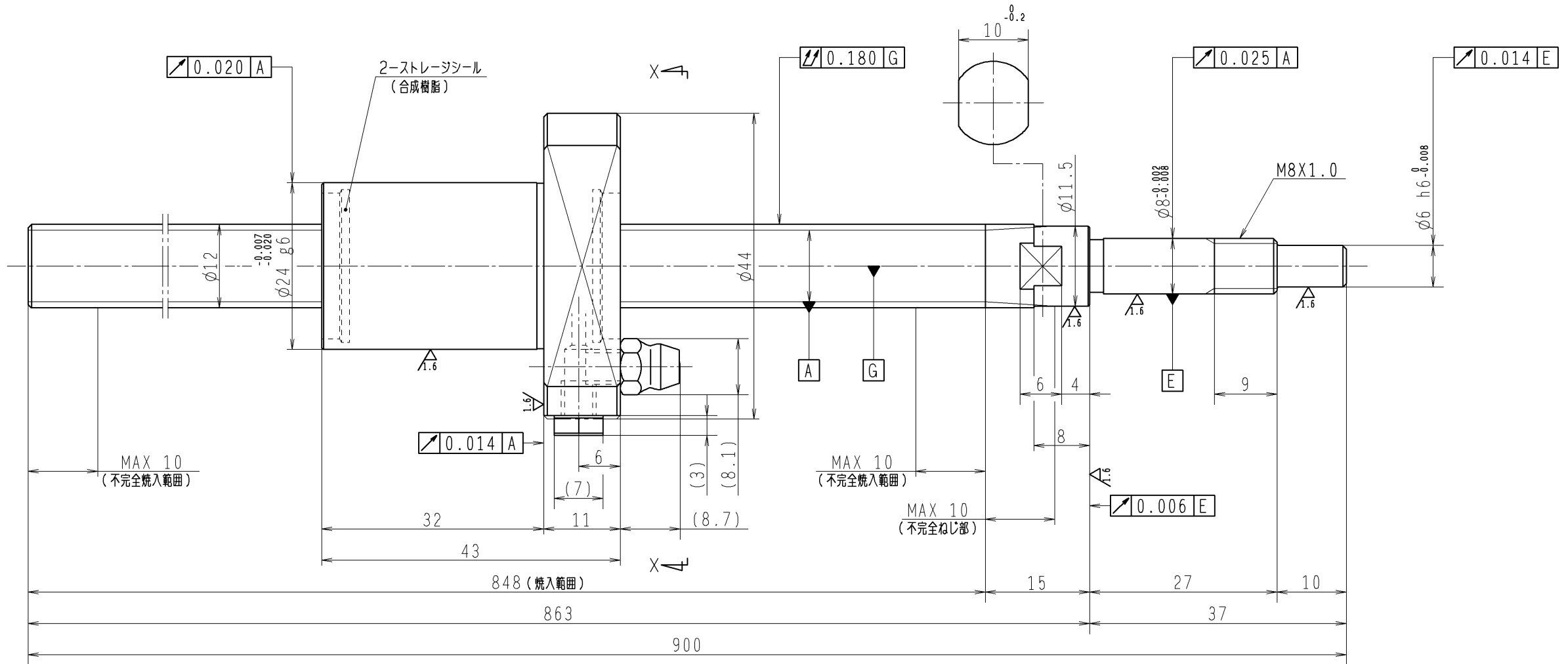


6.3 (✓)



1. ストレージシールの摺動トルクは2.0N・cm以下です
2. グリスニップルとプラグは入れ替え可能です。タップ穴サイズはM5X0.8となります
3. 記載なき寸法形状は予告無く変更する場合があります

予圧トルク仕様				ボールねじ仕様				JIS B 1192-5	
予圧荷重 (基準値)	N	許容範囲	~ N-cm	ナット形式	BSS1210-3E		リード	10	
測定条件	回転速度	潤滑剤		回路数	2.7X1				
				基本動定格荷重 $C_a$	3760 N		B C D	12.3	
普通公差	公差指示のない寸法は、JIS B 0405-mによる			基本静定格荷重 $C_{0a}$	5780 N		BCDのリード角	14°31'	
使用条件	リード精度			ボール溝部と焼入指定部の表面かたさ	軸	HRC58~62	鋼球径	2.0000	
最大軸方向荷重	N			ナット	HRC58~62		スパーサーボール比	0.010以下	
最高回転速度	$\text{min}^{-1}$			ねじ部の有効長さ			軸方向すきま	0.010以下	
軸取付方法				移動量誤差			精度等級すきま記号	Ct7S	
潤滑剤	グリース			許容回転数	$\text{min}^{-1}$ (dn=)		封入潤滑剤	NSKグリース LR3	
承認				封入潤滑剤	NSKグリース LR3		貴社図番		
検図							コンパクトFA搬送用シリーズ標準	尺度	2:1
設計								図番	
製図								日付	
符号	日付	切替番号	記事	承認者	変更者	製図	名番	FSS1210N1D0900	