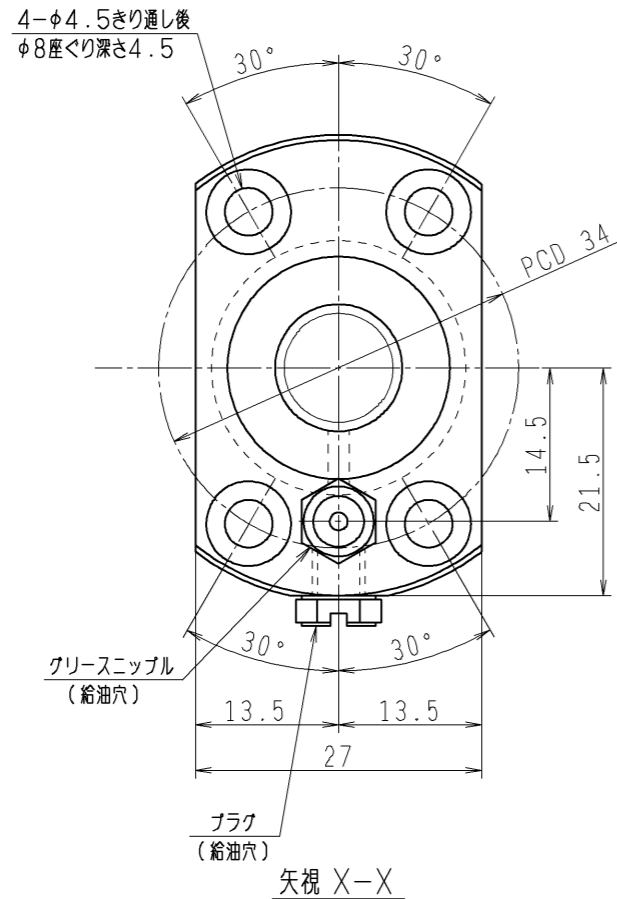
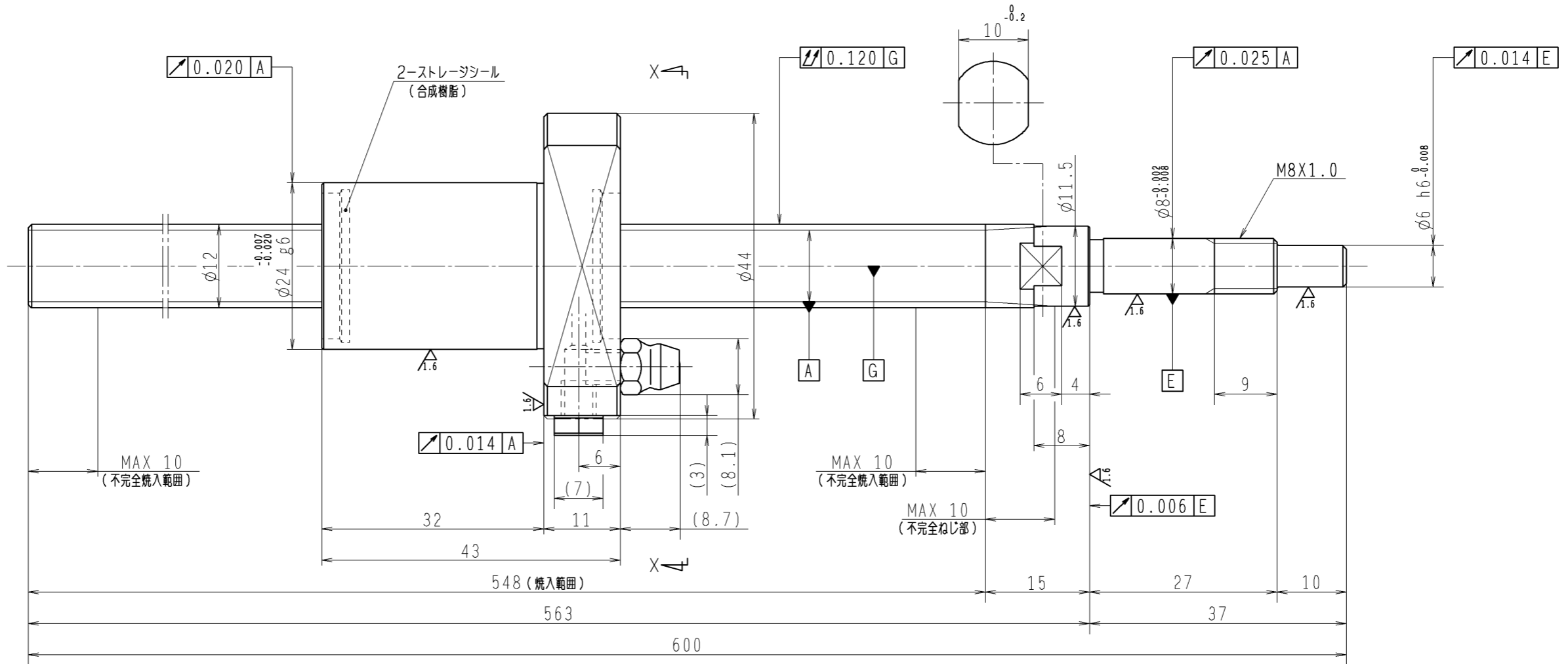


6.3 (✓)



1. ストレージシールの駆動トルクは2.0N・cm以下です
2. グリスニップルとプラグは入れ替え可能です。タップ穴サイズはM5X0.8となります
3. 記載なき寸法形状は予告無く変更する場合があります

予 圧 ト ル ク 仕 様				ボ ー ル ね じ 仕 様				JIS B 1192-5	
予圧荷重 (基準値)	N	許容範囲	~ N-cm	ナット形式	BSS1210-3E		リ	-	10
測定条件	回転速度	潤滑剤		回路数	2.7X1		ド		
				基本動定格荷重 Ca	3760 N		B	C	D
				基本静定格荷重 Coa	5780 N		BCDのリード角	12.3	
普通公差	公差指示のない寸法は、JIS B 0405-mによる			ボール溝部と 焼入指定部の 表面かたさ	軸	HRC58~62	ねじれ方向	14°31'	
使用条件	リ			精度	ナット	HRC58~62	鋼球径	2.0000	
最大軸方向荷重	N			移動量誤差			スベーパーボール比	0.010以下	
最高回転速度	min ⁻¹			ねじ部有効長さ			軸方向すきま	0.010以下	
軸取付方法							精度等級すきま記号	Ct7S	
潤滑剤	グリース			許容回転数	min ⁻¹ (dn=)		封入潤滑剤	NSKグリース LR3	
				承認			貴社 図番		
				検図			コンパクトFA搬送用シリーズ標準	尺度	2:1
				設計				図番	
				製図			名	FSS1210N1D0600	日付
符号	日付	切替番号	記事	承認者	変更者		番		