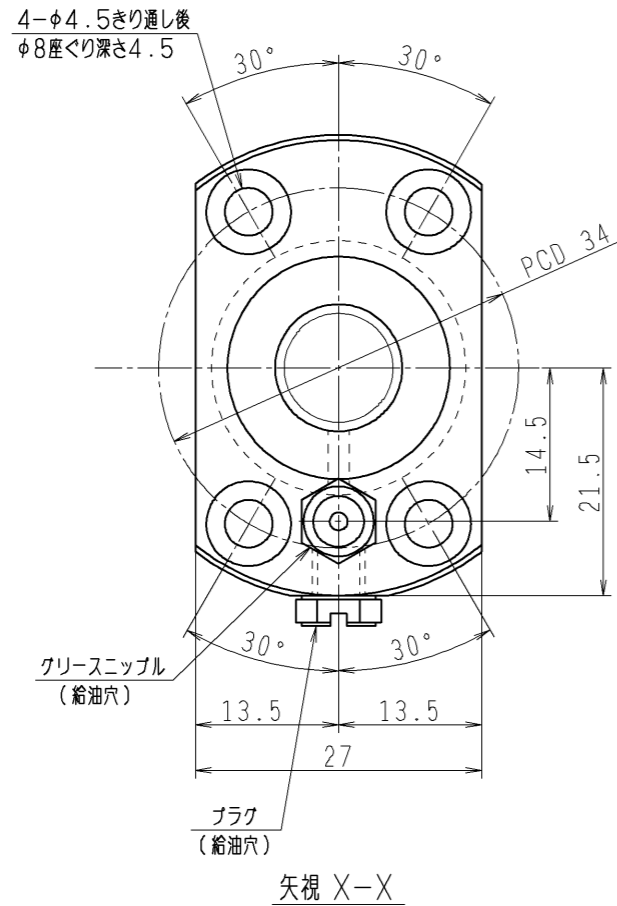
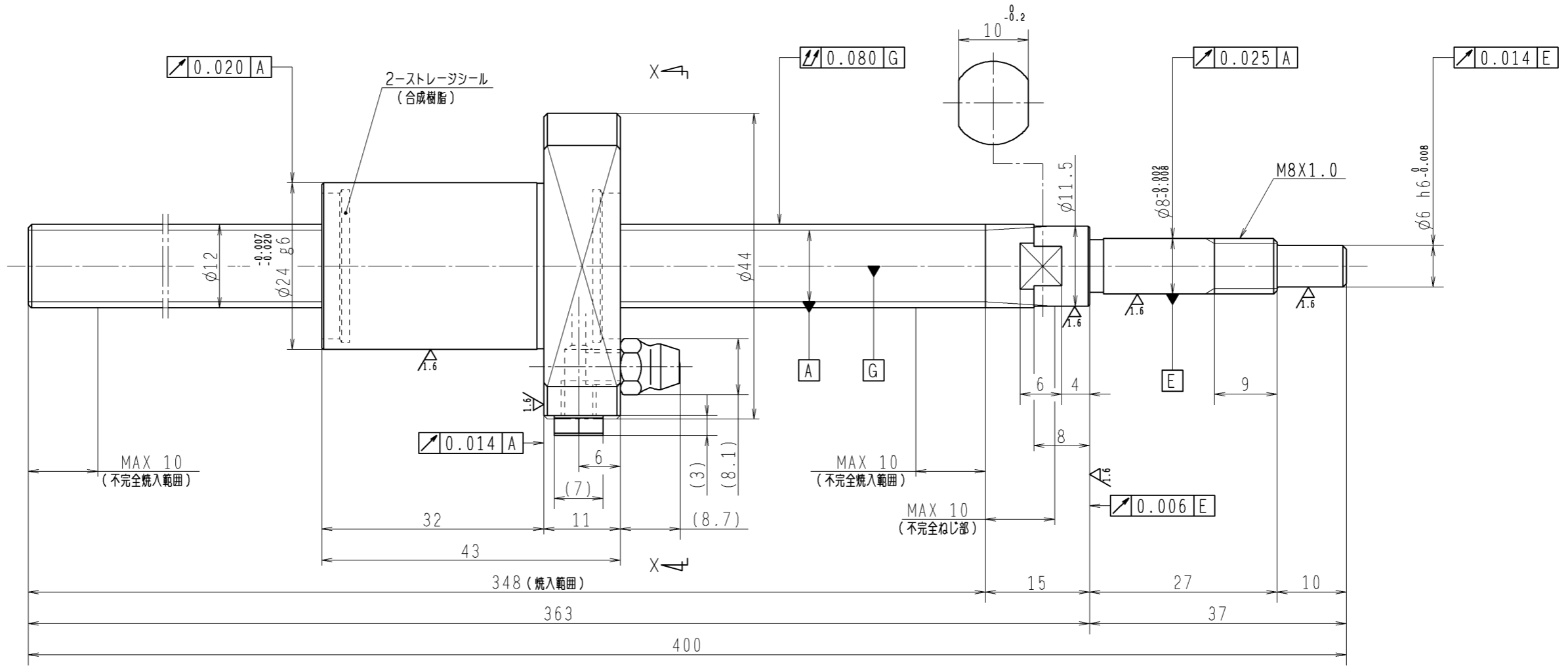


6.3 (✓)



1. ストレージシールの摺動トルクは2.0N・cm以下です
2. グリスニップルとプラグは入れ替え可能です。タップ穴サイズはM5X0.8となります
3. 記載なき寸法形状は予告無く変更する場合があります

予圧トルク仕様				ボールねじ仕様				JIS B 1192-5	
予圧荷重 (基準値)	N	許容範囲	~ N-cm	ナット形式	BSS1210-3E	リード	10		
測定条件	回転速度	潤滑剤		回路数	2.7X1				
				基本動定格荷重 $C_a$	3760 N	B C D	12.3		
				基本静定格荷重 $C_{0a}$	5780 N	BCDのリード角	14°31'		
普通公差	公差指示のない寸法は、JIS B 0405-mによる			ボール溝部と焼入指定部の表面かたさ	軸 HRC58~62	鋼球径	2.0000		
使用条件	リード	精度		ナット HRC58~62		スパーサーボール比			
最大軸方向荷重	N					軸方向すきま	0.010以下		
最高回転速度	$\text{min}^{-1}$			T 0		精度等級すきま記号	Ct7S		
軸取付方法				ep 0.120					
潤滑剤	グリース			$v_{300}$ 0.052					
						許容回転数	$\text{min}^{-1}$ (dn=)		
						封入潤滑剤	NSKグリース LR3		
						承認		貴社	
						検図		図番	
						設計		尺度	2:1
						製図		図番	
符号	日付	切替番号	記事	承認者	変更者	名番	FSS1210N1D0400	日付	