

# e-Bikeドライブユニット用NSK製品群

NSK products for e-Bike drive unit



開発の狙い Aims of Development

省スペース製品で、e-Bike用ドライブユニットの小型化に貢献

Contribution to the downsizing of drive-unit for e-Bike by space saving products

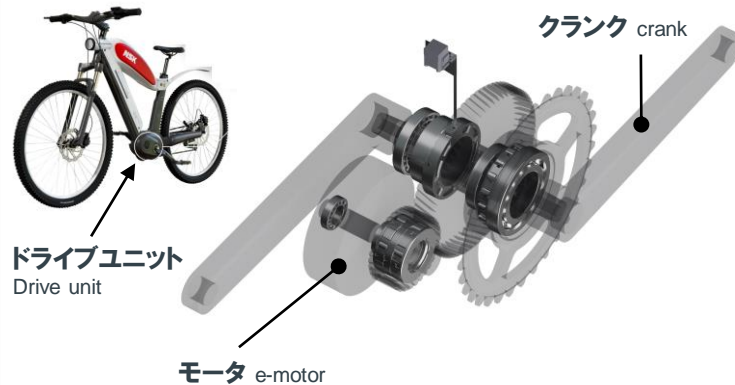
トルクと回転を検出して、滑らかな踏力アシストを実現

Realization of smooth assist of pedaling force by sensing torque and rotation

製品の概要と特長(構造・原理) Products Overview and Features (Structure and Principle)

NSK製品群を搭載したドライブユニットのコンセプト

Concept of drive unit with NSK products



NSK製品の例

Example of NSK products

