

樹脂ギヤの小型化技術

Technologies for compact resin gear



開発の狙い Aims of Development

EPS減速機構部のサイズを小さくし搭載性向上に貢献する樹脂ギヤ

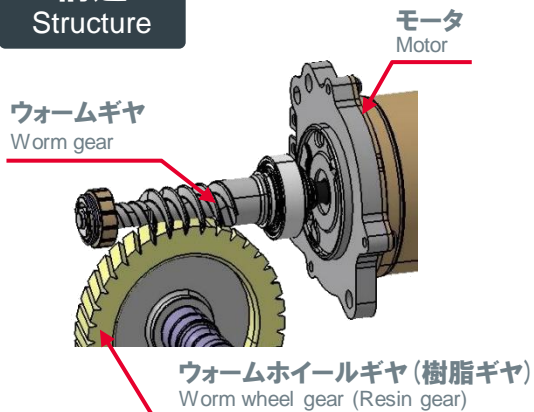
Resin gear which reduces the size of the reduction mechanism for EPS and improves mountability

材料技術、加工技術、設計技術により強度を保ちながら小型化を実現

Achieved compact size while maintaining strength with material technology, processing technology and design technology

製品の概要と特長(構造・原理) Products Overview and Features (Structure and Principle)

構造 Structure



樹脂ギヤの小型化技術

Technologies for compact resin gear

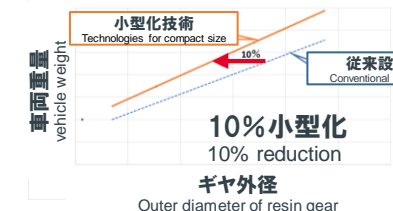
- 材料技術**
Material technology
 - ベース樹脂材料のチューニングによる耐久性向上
Improved durability by tuning the base resin material
- 加工技術**
Processing technology
 - 歯面創成加工による歯面面圧の緩和
Relaxation of tooth surface pressure by tooth flank creation processing
- 設計技術**
Design technology
 - FEM解析を活用した限界設計
Limit design using FEM analysis
 - 樹脂ギヤブランク(創成加工前)設計による歯元部強化
Reinforced root of tooth by resin gear blank design

●歯面創成加工

Tooth flank creation processing

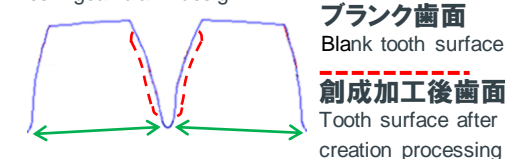


噛合い面積が増え、面圧が緩和
The meshing contact area is increased, and the surface pressure is relieved.



●樹脂ギヤブランク設計

Resin gear blank design



歯面創成加工部以外はブランク状態のままとなり、歯元部をより強化できる
Since the root of tooth is in a blank state, strength of the gear can be improved.

これらの技術の組み合わせにより
ギヤサイズ10%の小型化を実現
Achieved 10% reduction in gear size