

カムフォロア (スタッド形トックローラ) ローラフォロア (ヨーク形トックローラ)

長寿命と確かな信頼で応える高品質。
経済性に大きく貢献するカムフォロア&ローラフォロア。



長寿命とメンテナンスフリーを実現し、
経済性に大きく貢献します。

カムフォロア&ローラフォロア



1. 長寿命

すべり面(軸受内部)の耐焼付き向上を図る特殊ラストワッシャを採用。

2. メンテナンスフリー

ラビリンスシール構造を採用しメンテナンスフリーを実現。

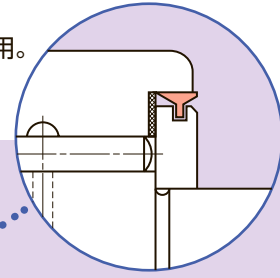
3. 耐衝撃荷重

肉厚の外輪とクラウニングころを採用。耐衝撃荷重を実現。

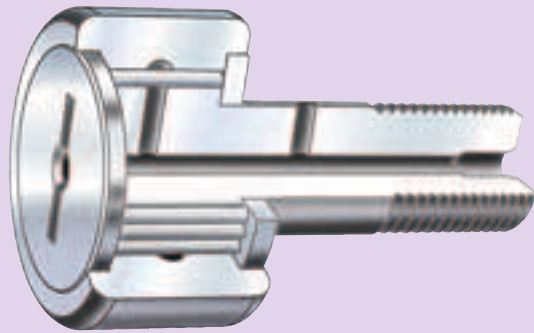
4. ワイドバリエーション

高速回転に適した保持器付と、重荷重に適した総ころ形との2タイプを用意。

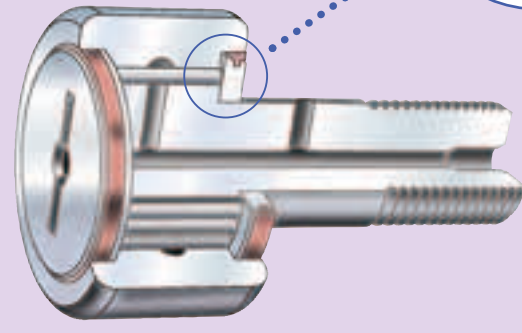
カムフォロアには、高い回転に適した保持器付きと重荷重に適した総ころ形との2種類があります。シール付きのカムフォロアには、軸受内部の滑り面に耐焼付性向上のため、特殊スラストワッシャを採用。更にラビリンスシール構造となっているため、メンテナンスフリーです。



カムフォロア (スタッド形トラックローラ)



シールなし



シール付き

1. カムフォロアの形式

カムフォロアには、標準として表1に示す形式があります。これら標準形式の軸受は、スタッド頭部にドライバー溝が加工され、外輪外径面は円筒状になっています。

また、外輪が肉厚でころはクラウニングされ、スタッドの軌道面が適切に硬化されているのでじん性があり、衝撃荷重に耐えることができます。

表1 軸受形式

形式記号		内容
メートル系	FCR	総ころ形 (シールなし)
	FCRS	総ころ形、シール・スラストワッシャ付き
	FCJ	保持器付き (シールなし)
	FCJS	保持器付き、シール・スラストワッシャ付き
インチ系	CR	総ころ形 (シールなし)
	CRS	総ころ形、シール・スラストワッシャ付き

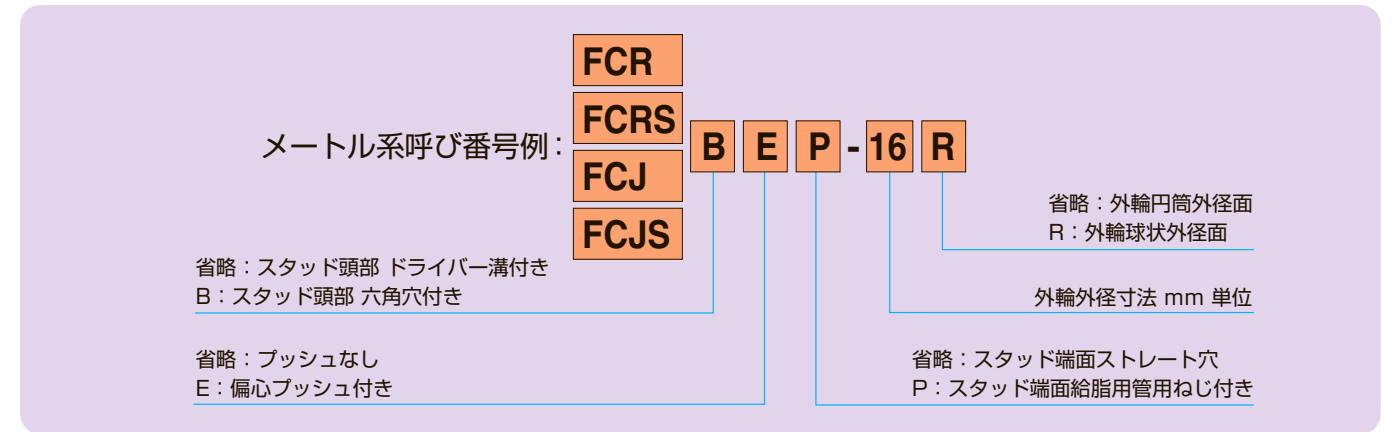
ご要望により、次のような特殊仕様の軸受も製作いたします。

2. 特殊仕様

- (1) スタッド頭部のドライバー溝を六角穴にしたもの (寸法表参照)
- (2) スタッドに偏心プッシュを固定し、偏心スタッドとしたもの (寸法表参照)
- (3) スタッド端面に給脂用管用ねじを付けたもの (寸法表参照)
- (4) 外輪を球状外径面としたもの (4ページ参照)

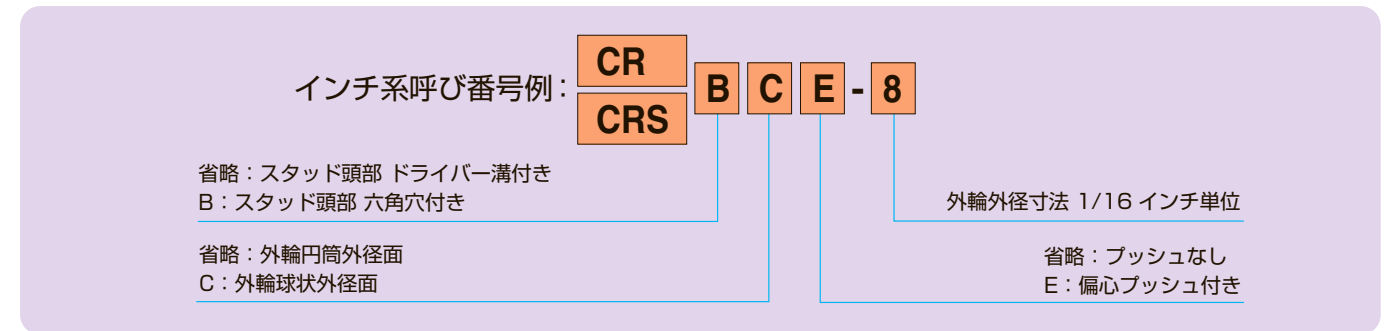
これらの仕様は呼び番号に表示されるので、4ページに示す呼び番号を用いてご用命ください。このほか、耐食性を高めるために露出面を黒色酸化被膜処理したもの、更に特殊な形状・仕様のもも製作いたしますので、NSKにご相談ください。

3. 呼び番号



例

- FCRE-16** 総ころ形、ドライバー溝付き、偏心プッシュ付き、外輪外径16mm
- FCJSB-16** 保持器付き、シール・スラストワッシャ付き、六角穴付き、外輪外径16mm
- FCJSP-16** 保持器付き、シール・スラストワッシャ付き、スタッド端面給脂用管用ねじ付き、外輪外径16mm
- FCRSBE-16R** 総ころ形、シール・スラストワッシャ付き、六角穴付き、偏心プッシュ付き、外輪外径16mmで球状外径面



例

- CRE-8** 総ころ形、ドライバー溝付き、偏心プッシュ付き、外輪外径12.700mm (8/16 インチ)
- CRSB-8** 総ころ形、シール・スラストワッシャ付き、六角穴付き、外輪外径12.700mm (8/16 インチ)
- CRSBCE-8** 総ころ形、シール・スラストワッシャ付き、六角穴付き、偏心プッシュ付き、外輪外径12.700mm (8/16 インチ) で球状外径面

4. 外輪外径の球面半径

メートル系の軸受は表2に、インチ系の軸受の場合は表3に示すとおりです。

表2 メートル系の軸受の球面半径 R

すべての呼び番号	単位 mm
	R
	500

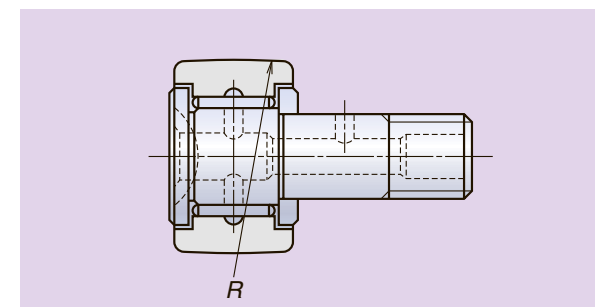


表3 インチ系の軸受の球面半径 R

呼び番号 ⁽¹⁾	R	呼び番号 ⁽¹⁾	R
CRC-8	150	CRC-28	500
CRC-8-1	180	CRC-30	500
CRC-10	180	CRC-32	600
CRC-10-1	200	CRC-36	600
CRC-12	250	CRC-40	760
CRC-14	250	CRC-44	760
CRC-16	300	CRC-48	760
CRC-18	300	CRC-52	760
CRC-20	360	CRC-56	760
CRC-22	360	CRC-64	760
CRC-24	500	CRC-80	1 200
CRC-26	500	CRC-96	1 400

注⁽¹⁾ 一例としてCRC形について示す。CRSC (シール付き、スラストワッシャ付き) 形の場合でも寸法記号が同じであれば上表の寸法を適用する。

5. 精度

カムフォロアは表4に示す寸法許容差で製作されています。回転精度は、JIS 0級によります。

表4 カムフォロアの寸法許容差

単位 μm

形式記号	スタッド径の寸法 Δdmp または公差域クラス	平面内平均外径の寸法差 ΔDmp				外輪幅の寸法差 ΔC_s	
		円筒外径面		球状外径面		上	下
		上	下	上	下		
メートル系 FCR,FCRS FCJ,FCJS	全寸法 h7	JIS 0級による		0	-50	JIS 0級による	
インチ系 CR,CRS	全寸法 +25 0	0	-25	0	-50	0	-130

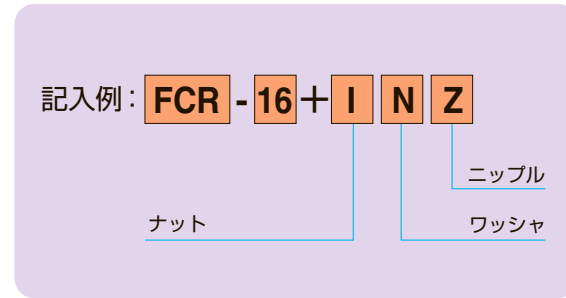
6. 付属部品

カムフォロアには、止め栓を添付してありますが、ナット、ワッシャ及びグリースニップルを付属部品として納入することも可能です。表5に示す部品番号を呼び番号の後に付記してNSKにご要求ください。

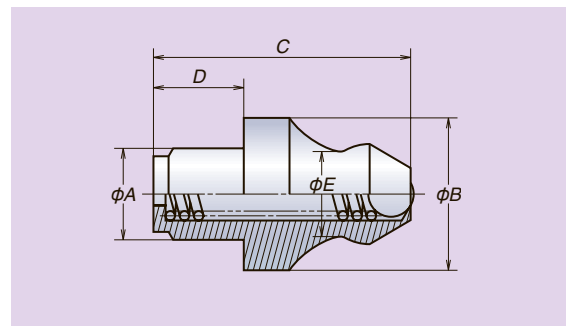
表5 付属部品

形式記号	止め栓	グリース	ナット	ワッシャ	ニップル
FCR,FCJ,CR	添付	封入せず	I	N	Z ⁽¹⁾
FCRS,FCJS,CRS	添付	封入済み			

注⁽¹⁾ 給脂管用ねじ付き品
 スタッド径 12mm以下、JIS B1575、A-M6F形ニップル
 スタッド径 12mmを超え、JIS B1575、A-PT 1/8形ニップル
 給脂管用ねじ付き品以外
 圧入方式ニップル

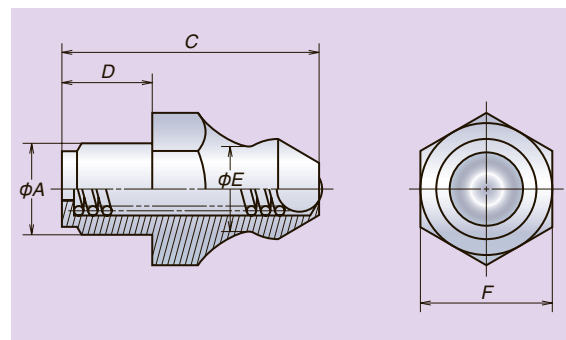


● 圧入方式ニップル (メートル系)



適用軸受	A	B	C	D	E
FCR-16~FCR-26 FCRS-16~FCRS-26	4	8	14	5	5.6
FCR-30~FCR-40 FCRS-30~FCRS-40	6	8	16	6	5.6
FCR-47~FCR-90 FCRS-47~FCRS-90	8	10	18	7	5.6

● 圧入方式ニップル (インチ系)



適用軸受	A	C	D	E	F
CR-12~CR-44 CRS-12~CRS-44	4.8	13.5	5	5.6	7
CR-48~CR-96 CRS-48~CRS-96	6.4	15.5	6	5.6	8
CR-8,CR-8-1,CR-10,CR-10-1 CRS-8,CRS-8-1,CRS-10, CRS-10-1	3.2	12.0	4	5.6	7

7. 性能を十分発揮させるための応用

■ はめあい

カムフォロアのスタッドの取付部の推奨はめあいを表6に示します。カムフォロアは片持式で取り付け使用するので、できるだけスタッドと取付穴との はめあい部は、遊びが生じないように組み立てることが望ましい。スタッドとの取付穴との はめあいにしめしろがある場合は、プレスなどを用いてスタッド端の中央を押して取り付けます。側板は軸心に直角で平らな面に、遊びがないようにしっかりと固定しなければなりません。

また、側板の十分な支持面を得るため、肩の寸法は寸法表に示された値 F より大きくする必要があります。

■ 最大許容荷重

カムフォロアが支持できる最大のラジアル荷重は、ニードルベアリングとしての定格荷重よりも、むしろスタッドの曲げ強度及びせん断強度によって決まり、この値を寸法表に最大許容荷重として示してあります。カムフォロアは、できるだけオーバ

■ トラック許容荷重

トラック(外輪が転がる相手部材)の許容荷重は、その圧縮強さ又は、硬さによって決まります。寸法表のトラック許容荷重はHRC40の硬さをもった鋼をトラックとしたときの値です。表7に各硬さにおけるトラック許容荷重係数を示しています。寸法表に示すトラック許容荷重に、各硬さに対応した許容荷重係数を乗じることによって、それぞれの場合におけるトラック許容荷重が得られます。

■ 許容回転数

カムフォロアには高い回転に適した保持器付きがあり、その許容回転数を表8に示しています。総ころ形軸受の許容回転数は、上記の値の1/3とします。また、グリース潤滑の場合、それぞれの許容回転数の60%とします。

表8 メートル系保持器付き軸受の許容回転数

呼び番号	許容回転数 (min ⁻¹)	呼び番号	許容回転数 (min ⁻¹)
FCJB-10	34 000	FCJ-40	5 300
FCJ-12	26 000	FCJ-47	4 800
FCJ-16	16 000	FCJ-52	4 800
FCJ-19	12 000	FCJ-62	3 800
FCJ-22	10 000	FCJ-72	3 800
FCJ-26	10 000	FCJ-80	3 000
FCJ-30	7 500	FCJ-85	3 000
FCJ-32	7 500	FCJ-90	3 000
FCJ-35	6 000		

取付部に遊びがあると荷重がかかったときにスタッドが傾くだけでなく、大きな たわみ を生じ、外輪とトラック(外輪が転がる相手部材)との片当りにより、ころに不均一な荷重がかかりますので好ましくない。

表6 スタッド取付部の推奨はめあい

形式記号	取付穴の公差域 クラス等級
メートル系 FCR,FCJ,FCRS,FCJS	JS7 (J7)
インチ系 CR,CRS	F7

ハンクを小さくするように側板にしっかりと当てて取り付けることにより、スタッドの最大強度を発揮することができます。

したがって、スタッドの取付穴の角の面取りは、できるだけ小さくし、かつ、「ばり」がないようにする必要があります。

表7 トラック許容荷重係数

硬さ (HRC)	係数	硬さ (HRC)	係数
20	0.4	45	1.4
25	0.5	50	1.9
30	0.6	55	2.6
35	0.8	58	3.2
40	1.0		

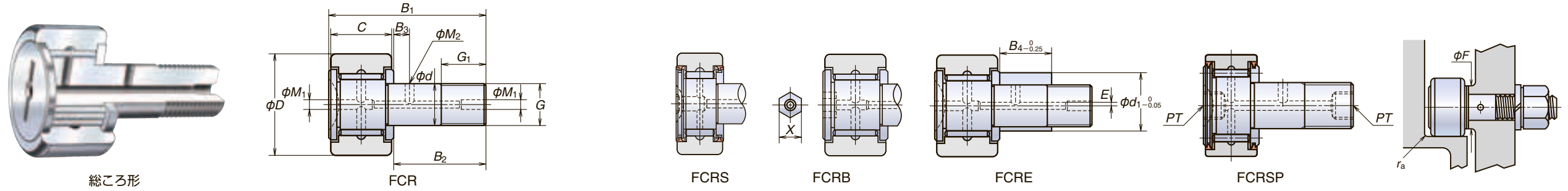
■ 最大締付トルク

カムフォロアのスタッドは、軸受荷重による曲げ応力及び引張応力を受けるので、ねじの締付トルクは寸法表に記載した値を越えないようにする必要があります。寸法表の締付トルク(最大)は、ねじ部に油が塗られているときの値であり、乾燥している場合この値を約2倍にします。

■ 封入グリース

シール付きカムフォロアには、リチウム石けん基のグリースが封入されています。

- FCR** 総ころ形
- FCRS** 総ころ形、シール・スラストワッシャ付き
- FCJ** 保持器付き
- FCJS** 保持器付き、シール・スラストワッシャ付き



呼び番号		主要寸法 (mm)			ねじ	各部寸法 (mm)						基本定格荷重 (N) C_r	最大許容荷重 (N) P_{max}	トラック許容荷重 (N)	質量 (kg) (参考)	六角穴の寸法 ⁽²⁾ (二面幅) (mm) X			偏心プッシュの寸法 ⁽³⁾ (mm) B_4 d_1 E			給脂管用ねじ ⁽⁴⁾ PT	肩の寸法 (mm) F (最小)	ハウジングの隅の丸み (mm) r_a (最大)	締付けトルク (N·cm) (最大)
FCR FCJ	FCRS FCJS	D	C	d		G	G_1	B_1	B_2	B_3	M_2					M_1	B_4	d_1	E	PT	F				
FCJB-10	—	10	7	3	M3×0.5	5	17	9	—	—	—	1 390	590	1 320	0.005	2.5	—	—	—	—	7.5	0.3	28		
FCJ-12	—	12	8	4	M4×0.7	6	20	11	—	—	—	1 970	1 050	1 860	0.008	—	—	—	—	9	0.3	64			
FCJB-12	—	12	8	4	M4×0.7	6	20	11	—	—	—	1 970	1 050	1 860	0.008	2.5	—	—	—	9	0.3	64			
FCR-16	FCRS-16	16	11	6	M6×1.0	8	28	16	—	—	4 ⁽¹⁾	5 800	2 360	3 350	0.020	4	8	9	0.5	M6×0.75 ⁽⁵⁾	11	0.3	226		
FCJ-16	FCJS-16	16	11	6	M6×1.0	8	28	16	—	—	4 ⁽¹⁾	2 830	2 360	3 350	0.018	4	8	9	0.5	M6×0.75 ⁽⁵⁾	11	0.3	226		
FCR-19	FCRS-19	19	11	8	M8×1.25	10	32	20	—	—	4 ⁽¹⁾	6 600	4 200	4 150	0.031	4	10	11	0.5	M6×0.75 ⁽⁵⁾	13	0.3	550		
FCJ-19	FCJS-19	19	11	8	M8×1.25	10	32	20	—	—	4 ⁽¹⁾	3 450	4 200	4 150	0.030	4	10	11	0.5	M6×0.75 ⁽⁵⁾	13	0.3	550		
FCR-22	FCRS-22	22	12	10	M10×1.25	12	36	23	—	—	4 ⁽¹⁾	8 550	6 550	5 300	0.047	5	11	13	0.5	M6×0.75 ⁽⁵⁾	15	0.3	1 060		
FCJ-22	FCJS-22	22	12	10	M10×1.25	12	36	23	—	—	4 ⁽¹⁾	4 350	6 550	5 300	0.045	5	11	13	0.5	M6×0.75 ⁽⁵⁾	15	0.3	1 060		
FCR-26	FCRS-26	26	12	10	M10×1.25	12	36	23	—	—	4 ⁽¹⁾	8 550	6 550	6 000	0.060	5	11	13	0.5	M6×0.75 ⁽⁵⁾	15	0.3	1 060		
FCJ-26	FCJS-26	26	12	10	M10×1.25	12	36	23	—	—	4 ⁽¹⁾	4 350	6 550	6 000	0.058	5	11	13	0.5	M6×0.75 ⁽⁵⁾	15	0.3	1 060		
FCR-30	FCRS-30	30	14	12	M12×1.5	13	40	25	6	3	6	12 500	9 250	7 800	0.088	6	12	17	1	M6×0.75 ⁽⁵⁾	20	0.6	1 450		
FCJ-30	FCJS-30	30	14	12	M12×1.5	13	40	25	6	3	6	7 200	9 250	7 800	0.086	6	12	17	1	M6×0.75 ⁽⁵⁾	20	0.6	1 450		
FCR-32	FCRS-32	32	14	12	M12×1.5	13	40	25	6	3	6	12 500	9 250	8 050	0.099	6	12	17	1	M6×0.75 ⁽⁵⁾	20	0.6	1 450		
FCJ-32	FCJS-32	32	14	12	M12×1.5	13	40	25	6	3	6	7 200	9 250	8 050	0.096	6	12	17	1	M6×0.75 ⁽⁵⁾	20	0.6	1 450		
FCR-35	FCRS-35	35	18	16	M16×1.5	17	52	32.5	8	3	6	18 600	17 000	11 800	0.17	10	15.5	22	1	RC 1/8	24	0.6	4 000		
FCJ-35	FCJS-35	35	18	16	M16×1.5	17	52	32.5	8	3	6	9 700	17 000	11 800	0.165	10	15.5	22	1	RC 1/8	24	0.6	4 000		
FCR-40	FCRS-40	40	20	18	M18×1.5	19	58	36.5	8	3	6	20 500	21 700	14 300	0.25	10	17.5	24	1	RC 1/8	26	1	5 950		
FCJ-40	FCJS-40	40	20	18	M18×1.5	19	58	36.5	8	3	6	10 300	21 700	14 300	0.24	10	17.5	24	1	RC 1/8	26	1	5 950		
FCR-47	FCRS-47	47	24	20	M20×1.5	21	66	40.5	9	4	8	28 200	26 400	20 800	0.39	12	19.5	27	1	RC 1/8	31	1	8 450		
FCJ-47	FCJS-47	47	24	20	M20×1.5	21	66	40.5	9	4	8	19 200	26 400	20 800	0.38	12	19.5	27	1	RC 1/8	31	1	8 450		
FCR-52	FCRS-52	52	24	20	M20×1.5	21	66	40.5	9	4	8	28 200	26 400	22 900	0.47	12	19.5	27	1	RC 1/8	31	1	8 450		
FCJ-52	FCJS-52	52	24	20	M20×1.5	21	66	40.5	9	4	8	19 200	26 400	22 900	0.455	12	19.5	27	1	RC 1/8	31	1	8 450		
FCR-62	FCRS-62	62	29	24	M24×1.5	25	80	49.5	11	4	8	40 000	38 500	34 000	0.80	14	24.5	34	1	RC 1/8	45	1	15 200		
FCJ-62	FCJS-62	62	29	24	M24×1.5	25	80	49.5	11	4	8	24 900	38 500	34 000	0.79	14	24.5	34	1	RC 1/8	45	1	15 200		
FCR-72	FCRS-72	72	29	24	M24×1.5	25	80	49.5	11	4	8	40 000	38 500	38 000	1.05	14	24.5	34	1	RC 1/8	45	1	15 200		
FCJ-72	FCJS-72	72	29	24	M24×1.5	25	80	49.5	11	4	8	24 900	38 500	38 000	1.05	14	24.5	34	1	RC 1/8	45	1	15 200		
FCR-80	FCRS-80	80	35	30	M30×1.5	32	100	63	15	4	8	60 500	61 000	52 000	1.55	17	31	40	1.5	RC 1/8	52	1	30 500		
FCJ-80	FCJS-80	80	35	30	M30×1.5	32	100	63	15	4	8	39 000	61 000	52 000	1.55	17	31	40	1.5	RC 1/8	52	1	30 500		
FCR-85	FCRS-85	85	35	30	M30×1.5	32	100	63	15	4	8	60 500	61 000	55 500	1.75	17	31	40	1.5	RC 1/8	52	1	30 500		
FCJ-85	FCJS-85	85	35	30	M30×1.5	32	100	63	15	4	8	39 000	61 000	55 500	1.75	17	31	40	1.5	RC 1/8	52	1	30 500		
FCR-90	FCRS-90	90	35	30	M30×1.5	32	100	63	15	4	8	60 500	61 000	59 000	1.95	17	31	40	1.5	RC 1/8	52	1	30 500		
FCJ-90	FCJS-90	90	35	30	M30×1.5	32	100	63	15	4	8	39 000	61 000	59 000	1.95	17	31	40	1.5	RC 1/8	52	1	30 500		

注⁽¹⁾ 頭部正面側のみに油穴付きである。

備考 シール付きカムフォロアには良好なグリースが封入されていますが、シールなしのカムフォロアにはグリースが封入されていません。
選定に際しては、NSKにご相談ください。

注⁽²⁾ FCRB形だけに適用する。

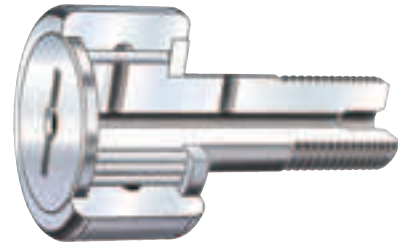
⁽³⁾ FCRE形だけに適用する。

⁽⁴⁾ FCRSP形だけに適用する。

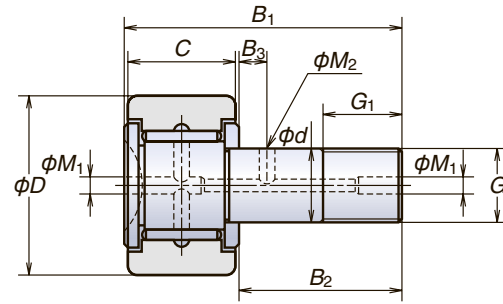
⁽⁵⁾ 頭部正面側のみに給脂管用ねじ付きです。

⁽⁶⁾ ねじ部に油が塗られているときの値で、乾燥している場合は、この値の2倍にしてください。

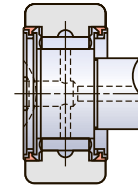
- CR 総ころ形
- CRS 総ころ形・シール付き



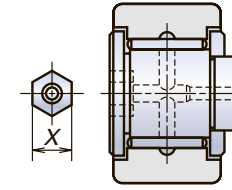
総ころ形



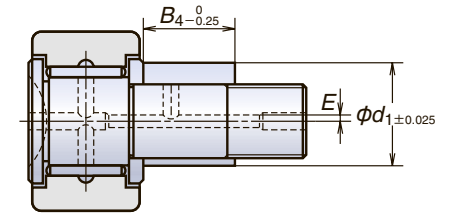
CR



CRS



CRB



CRE

呼び番号	主要寸法						各部寸法 (mm)							基本定格荷重 (N)	最大許容荷重 (N)	トラック許容荷重 (N)	許容回転数 ⁽⁴⁾ (min ⁻¹)	
	CR	CRS	D (mm/inch)	C (mm/inch)	d (mm/inch)		ねじ UNF G	G ₁	B ₁	B ₂	B ₃	M ₂	M ₁					C _r
CR-8	CRS-8	12.700	0.5000	8.74	0.3440	4.826	—	10-32	6.4	22.8	12.70	—	—	3.2 ⁽³⁾	3 800	1 340	2 050	7 100
CR-8-1	CRS-8-1			9.52	0.3750	4.826	—	10-32	6.4	26.8	15.88	—	—	3.2 ⁽³⁾	4 200	1 340	2 260	7 100
CR-10	CRS-10	15.875	0.6250	10.31	0.4060	6.350	0.2500	1/4-28	7.9	27.3	15.88	—	—	3.2 ⁽³⁾	5 350	2 640	2 920	5 600
CR-10-1	CRS-10-1			11.13	0.4380	6.350	0.2500	1/4-28	7.9	31.3	19.05	—	—	3.2 ⁽³⁾	5 800	2 640	3 200	5 600
CR-12	CRS-12	19.050	0.7500	12.70	0.5000	9.525	0.3750	3/8-24	9.5	36.1	22.22	6.35	2.4	4.8	8 850	5 900	4 550	3 800
CR-14	CRS-14	22.225	0.8750	12.70	0.5000	9.525	0.3750	3/8-24	9.5	36.1	22.22	6.35	2.4	4.8	8 850	5 900	5 150	3 800
CR-16	CRS-16	25.400	1.0000	15.88	0.6250	11.112	0.4375	7/16-20	12.7	42.4	25.40	6.35	3.2	4.8	11 200	6 950	6 550	3 000
CR-18	CRS-18	28.575	1.1250	15.88	0.6250	11.112	0.4375	7/16-20	12.7	42.4	25.40	6.35	3.2	4.8	11 200	6 950	7 450	3 000
CR-20	CRS-20	31.750	1.2500	19.05	0.7500	12.700	0.5000	1/2-20	15.9	52.2	31.75	7.94	3.2	4.8	18 500	9 600	10 400	2 400
CR-22	CRS-22	34.925	1.3750	19.05	0.7500	12.700	0.5000	1/2-20	15.9	52.2	31.75	7.94	3.2	4.8	18 500	9 600	11 500	2 400
CR-24	CRS-24	38.100	1.5000	22.22	0.8750	15.875	0.6250	5/8-18	19.0	61.6	38.10	9.52	4.0	4.8	21 700	15 900	15 000	2 000
CR-26	CRS-26	41.275	1.6250	22.22	0.8750	15.875	0.6250	5/8-18	19.0	61.6	38.10	9.52	4.0	4.8	21 700	15 900	16 300	2 000
CR-28	CRS-28	44.450	1.7500	25.40	1.0000	19.050	0.7500	3/4-16	22.2	71.2	44.45	11.11	4.0	4.8	27 700	23 600	20 000	1 700
CR-30	CRS-30	47.625	1.8750	25.40	1.0000	19.050	0.7500	3/4-16	22.2	71.2	44.45	11.11	4.0	4.8	27 700	23 600	21 500	1 700
CR-32	CRS-32	50.800	2.0000	31.75	1.2500	22.225	0.8750	7/8-14	25.4	83.9	50.80	12.70	4.8	4.8	41 500	32 500	29 100	1 500
CR-36	CRS-36	57.150	2.2500	31.75	1.2500	22.225	0.8750	7/8-14	25.4	83.9	50.80	12.70	4.8	4.8	41 500	32 500	33 000	1 500
CR-40	CRS-40	63.500	2.5000	38.10	1.5000	25.400	1.0000	1-14 ⁽¹⁾	28.6	96.9	57.15	14.29	4.8	4.8	52 500	43 000	41 000	1 300
CR-44	CRS-44	69.850	2.7500	38.10	1.5000	25.400	1.0000	1-14 ⁽¹⁾	28.6	96.9	57.15	14.29	4.8	4.8	52 500	43 000	45 500	1 300
CR-48	CRS-48	76.200	3.0000	44.45	1.7500	31.750	1.2500	1 1/4-12	31.8	109.6	63.50	15.88	4.8	6.4	76 000	67 000	60 000	1 100
CR-52	CRS-52	82.550	3.2500	44.45	1.7500	31.750	1.2500	1 1/4-12	31.8	109.6	63.50	15.88	4.8	6.4	76 000	67 000	64 500	1 100
CR-56	CRS-56	88.900	3.5000	50.80	2.0000	34.925	1.3750	1 3/8-12	34.9	122.3	69.85	17.46	4.8	6.4	99 000	81 500	81 500	950
CR-64	CRS-64	101.600	4.0000	57.15	2.2500	38.100	1.5000	1 1/2-12	38.1	147.7	88.90	19.05	4.8	6.4	126 000	98 000	107 000	900
CRB-80	CRSB-80	127.000	5.0000	69.85	2.7500	50.800	2.0000	2-12 ⁽²⁾	65.1	200.9	128.59	22.22	4.8	6.4	198 000	176 000	154 000	600
CRB-96	CRSB-96	152.400	6.0000	82.55	3.2500	63.500	2.5000	2 1/2-12 ⁽²⁾	76.2	237.5	152.40	25.40	4.8	6.4	283 000	277 000	226 000	530

注 (1) UNFねじの代わりにUNSねじ使用。

(2) UNFねじの代わりにUNねじ使用。

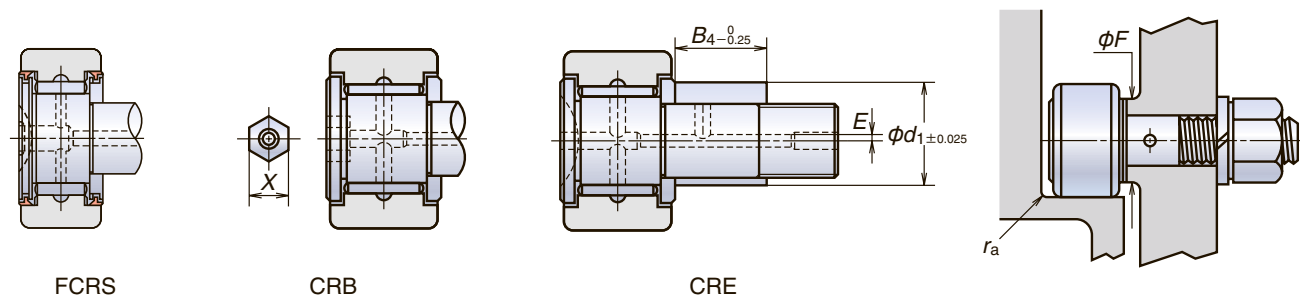
(3) 頭部正面側のみに油穴付きである。

(4) グリース潤滑の場合には、この値の60%とする。

備考 シール付きカムフォロアには良好なグリースが封入されていますが、シールなしのカムフォロアにはグリースが封入されていません。

選定に際しては、NSKにご相談ください。

取付関係寸法、締付けトルクなどについては、次ページに示します。



呼び番号 CR	質量 (kg) (参考)	六角穴の 寸法 ⁽⁵⁾ (mm) X	偏心プッシュの寸法 ⁽⁶⁾ (mm)			肩の寸法 F (mm) (最小)	ハウジングの 隅の丸み ra (mm) (最大)	締付けトルク ⁽⁷⁾ (N・cm) (最大)
			B4	d1	E			
CR-8	0.010	3.18	—	—	—	7.5	0.25	90
CR-8-1	0.010	3.18	9.52	6.350	0.25	7.5	0.25	90
CR-10	0.019	3.18	—	—	—	9.1	0.4	226
CR-10-1	0.020	3.18	11.10	9.525	0.38	9.1	0.4	226
CR-12	0.034	4.76	12.70	12.700	0.38	12.7	0.4	630
CR-14	0.044	4.76	12.70	12.700	0.38	12.7	0.4	630
CR-16	0.073	6.35	12.70	15.875	0.76	15.1	0.8	1 700
CR-18	0.089	6.35	12.70	15.875	0.76	15.1	0.8	1 700
CR-20	0.135	6.35	15.88	17.450	0.76	19.0	0.8	2 310
CR-22	0.16	6.35	15.88	17.450	0.76	19.0	0.8	2 310
CR-24	0.24	7.94	19.05	22.225	0.76	22.6	0.8	4 400
CR-26	0.275	7.94	19.05	22.225	0.76	22.6	0.8	4 400
CR-28	0.385	7.94	22.22	25.400	0.76	26.6	1	8 500
CR-30	0.43	7.94	22.22	25.400	0.76	26.6	1	8 500
CR-32	0.62	11.11	25.40	30.150	0.76	30.6	1.3	10 200
CR-36	0.755	11.11	25.40	30.150	0.76	30.6	1.3	10 200
CR-40	1.15	12.70	28.58	34.925	0.76	34.9	2.3	15 300
CR-44	1.35	12.70	28.58	34.925	0.76	34.9	2.3	15 300
CR-48	1.9	15.88	31.75	44.450	1.52	44.4	2.3	23 100
CR-52	2.2	15.88	31.75	44.450	1.52	44.4	2.3	23 100
CR-56	2.9	15.88	34.92	46.025	1.52	48.8	2.3	28 200
CR-64	4.3	19.05	50.80	50.800	1.52	57.9	2.3	34 000
CRB-80	8.7	22.22	—	—	—	82.6	4	34 000
CRB-96	15	25.40	—	—	—	99.2	4	34 000

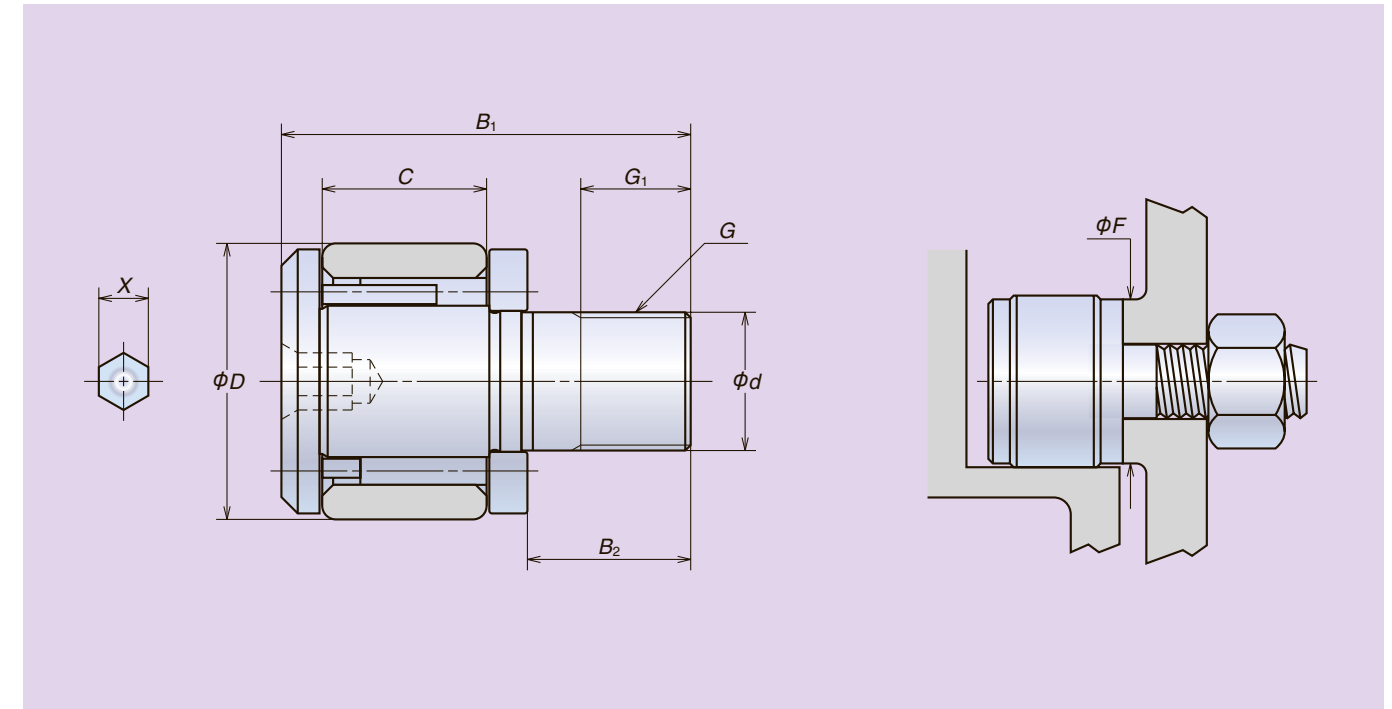
注⁽⁵⁾ CRBだけに適用する。

⁽⁶⁾ CREだけに適用する。

⁽⁷⁾ ねじ部に油が塗られているときの値であり、乾燥している場合この値の約2倍にする。

長寿命と耐食に優れたステンレス採用の「ミニチュア・カムフォロア」

ミニチュア・カムフォロアは、長寿命と耐食に優れたステンレス鋼ES1を採用。
耐久性向上のニーズに応えると共に、さまざまな用途、環境でご使用いただける小径、小断面のカムフォロアです。



ミニチュアカムフォロア標準仕様

呼び番号		D	d	C	B1	B2	G	G1	X	肩の寸法 F (mm) (最小)	締付けトルク (N・cm) (最大)
保持器付	総ころ										
FCJMB-5	FCRMB-5	5	2.5	3	9.5	5	M2.5×0.45	2.5	0.9	4.8	16
FCJMB-6	FCRMB-6	6	3	4	11.5	6	M3×0.5	3	1.3	5.8	28
FCJMB-8	FCRMB-8	8	4	5	15	8	M4×0.7	4	1.5	7.7	64
FCJMB-10	FCRMB-10	10	5	6	18	10	M5×0.8	5	2	9.6	125
FCJMB-12	FCRMB-12	12	6	7	21.5	12	M6×1	6	2.5	11.6	226

FCJMB

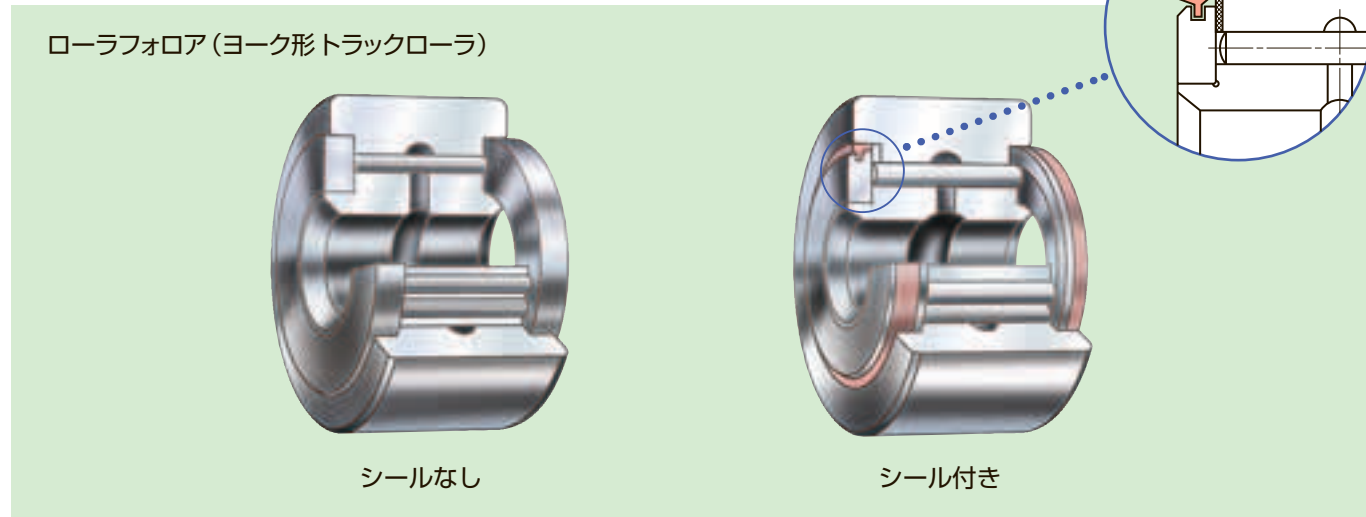
呼び番号	基本定格荷重(N)	
	CrH	CoRH
FCJMB-5	350	285
FCJMB-6	565	525
FCJMB-8	915	915
FCJMB-10	1 340	1 400
FCJMB-12	1 880	2 040

FCRMB

呼び番号	基本定格荷重(N)	最大許容荷重(N)
	CrH	Pmax
FCRMB-5	665	410
FCRMB-6	1 020	590
FCRMB-8	1 680	1 050
FCRMB-10	2 520	1 640
FCRMB-12	3 400	2 360

封入グリース:リチウム石けん基のグリースが注入されています。
付属部品:ナットを付属品として納入することもできますので、NSKにご相談ください。

ローラフォロアは、外輪が肉厚で、ころはクラウニングされ、負荷容量が大きいので衝撃荷重に耐えることができます。非分離形のため取り扱いやすく、トラックローラ、カム、ロッカームなどに広く使用されています。



1. ローラフォロアの形式

ローラフォロアには、表1の形式があります。この表に示した軸受形式はすべて外輪が円筒外径面のものです。

表1 軸受形式

形式記号	内容
メートル系	FYCR 総ころ形 (シールなし)
	FYCRS 総ころ形、シール・スラストワッシャ付き
	FYCJ 保持器付き (シールなし)
	FYCJS 保持器付き、シール・スラストワッシャ付き
インチ系	YCR 総ころ形 (シールなし)
	YCRS 総ころ形、シール・スラストワッシャ付き

2. 精度

ローラフォロアは、メートル系の場合はJIS 0級で、インチ系の場合には表2の寸法許容差で製作しています。回転精度

ご希望により、次のような特殊仕様の軸受も製作いたします。

〈特殊仕様〉

- 外輪が球状外径面のもの。
この場合には、次のようにしてご用命ください。
①メートル系軸受は、呼び番号末尾に **R** をつけます。
例 FYCR-5R, FYCJ-5R, FYCRS-5R, FYCJS-5R
②インチ系軸受は、形式記号の末尾に **C** をつけます。
例 YCRC-12, YCRSC-12
なお、外輪外径の球面半径を表4及び、表6に示します。
- 露出面を黒色酸化被膜処理したもの。
このほかにも、特殊な形状・仕様の製品も製作いたしますので、NSKにご相談ください。

はいずれもJIS 0級によります。これらの精度は、すべて表面処理前の軸受に適用されます。

表2 インチ系軸受の許容差

呼び軸受内径 d (mm)	平面内平均内径 の寸法差 Δdmp	平面内平均外径の寸法差 ΔDmp				外輪幅の寸法差 ΔC_s	内輪組立幅の寸法差 ΔB_s
		円筒外径面		球状外径面 ⁽¹⁾			
を超え 以上	上 下	上 下	上 下	上 下	上 下	上 下	
— 19.05	+5 -10	0 -25	0 -50	0 -130	+130 -250		
19.05 57.15	+2 -13	0 -25	0 -50	0 -130	+130 -250		

注⁽¹⁾ メートル系も同じ寸法許容差です。

3. 性能を十分発揮させるための応用

■はめあい

ローラフォロアは、一般に外輪回転で使用されるので、軸とは中間ばめ、又は、すきまばめで使用されますが、重荷重の場合には軸を焼入硬化し、しまりばめで使用するのがよい。

軸受のアクシアル方向の動きを防ぐために、内輪両端を中心軸に直角で平らな面にしっかりと締め付けて使用する必要があります。また、側板を十分に支持するために、肩の寸法は寸法表に示した F の値より大きい寸法にするのがよい。

■トラック許容荷重

カムフォロアと同様の考え方であり、6ページのトラック許容荷重の説明をご参照ください。

■軸受外径の球面半径

メートル系の軸受の場合は表4に、インチ系の軸受の場合は表6に示すとおりです。

表4 メートル系軸受の外輪外径の球面半径 R

すべての呼び番号	単位 mm
	R
	500

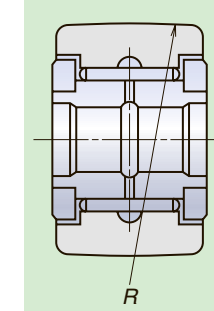


表6 インチ系軸受の外輪外径の球面半径 R

単位 mm			
呼び番号 ⁽¹⁾	R	呼び番号 ⁽¹⁾	R
YCRC-12	250	YCRC-32	600
YCRC-14	250	YCRC-36	600
YCRC-16	300	YCRC-40	760
YCRC-18	300	YCRC-44	760
YCRC-20	360	YCRC-48	760
YCRC-22	360	YCRC-52	760
YCRC-24	500	YCRC-56	760
YCRC-26	500	YCRC-64	760
YCRC-28	500	YCRC-80	1 200
YCRC-30	500	YCRC-96	1 400

注⁽¹⁾ 一例としてYCRC形について示します。YCRSC形の場合でも寸法記号が同じであれば、上表の R 寸法を適用します。

推奨はめあいを表3に示します。

表3 軸の推奨はめあい

荷重の区分	軸の公差域クラス
軽荷重、中荷重	g6またはh6
重荷重	k6

■封入グリース

シール付きローラフォロアには、リチウム石けん基のグリースが封入されています。

■許容回転数

ローラフォロアには高い回転に適した保持器付きがあり、その許容回転数を表5に示します。総ころ形軸受の許容回転数は、表5の値の1/3とします。また、グリース潤滑の場合、それぞれの許容回転数の60%とします。

表5 メートル系保持器付き軸受の許容回転数

呼び番号	許容回転数 (min ⁻¹)
FYCJ-5	16 000
FYCJ-6	12 000
FYCJ-8	10 000
FYCJ-10	8 000
FYCJ-12	7 100
FYCJ-15	6 300
FYCJ-17	5 600
FYCJ-20	5 000
FYCJ-25	4 000
FYCJ-30	3 200
FYCJ-35	2 800
FYCJ-40	2 400
FYCJ-45	2 000
FYCJ-50	1 900

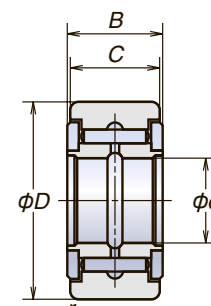
- FYCR** 総ころ形
- FYCRS** 総ころ形、シール・スラストワッシャ付き
- FYCJ** 保持器付き
- FYCJS** 保持器付き、シール・スラストワッシャ付き



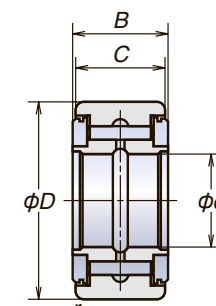
総ころ形



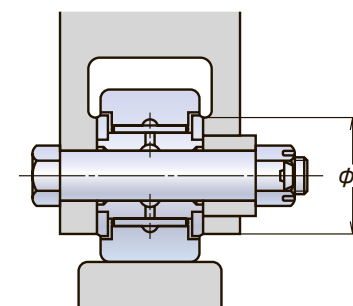
総ころ形・シール付き



FYCR



FYCRS



呼び番号		主要寸法 (mm)					基本定格荷重 (N)		トラック許容荷重 (N)	質量 (kg)	肩の寸法 (mm)
FYCR FYCJ	FYCRS FYCJS	<i>d</i>	<i>D</i>	<i>C</i>	<i>B</i> -0.38	<i>r</i> (最小)	<i>C_r</i>	<i>C_{or}</i>		(参考)	<i>F</i> (最小)
FYCR-5	FYCRS-5	5	16	11	12	0.3	5 800	8 000	3 350	0.016	10
FYCJ-5	FYCJS-5	5	16	11	12	0.3	2 830	2 620	3 350	0.014	10
FYCR-6	FYCRS-6	6	19	11	12	0.3	6 550	9 900	4 150	0.022	12
FYCJ-6	FYCJS-6	6	19	11	12	0.3	3 450	3 600	4 150	0.020	12
FYCR-8	FYCRS-8	8	24	14	15	0.3	10 100	15 000	6 500	0.044	14
FYCJ-8	FYCJS-8	8	24	14	15	0.3	5 700	6 000	6 500	0.042	14
FYCR-10	FYCRS-10	10	30	14	15	0.6	11 700	18 500	7 800	0.069	17
FYCJ-10	FYCJS-10	10	30	14	15	0.6	6 950	8 200	7 800	0.067	17
FYCR-12	FYCRS-12	12	32	14	15	0.6	12 600	21 000	8 050	0.076	19
FYCJ-12	FYCJS-12	12	32	14	15	0.6	7 650	9 650	8 050	0.074	19
FYCR-15	FYCRS-15	15	35	18	19	0.6	18 700	29 300	11 800	0.105	23
FYCJ-15	FYCJS-15	15	35	18	19	0.6	12 200	14 100	11 800	0.097	23
FYCR-17	FYCRS-17	17	40	20	21	1	21 100	35 000	14 300	0.145	25
FYCJ-17	FYCJS-17	17	40	20	21	1	13 700	16 700	14 300	0.14	25
FYCR-20	FYCRS-20	20	47	24	25	1	28 900	50 000	20 800	0.255	29
FYCJ-20	FYCJS-20	20	47	24	25	1	18 200	22 600	20 800	0.245	29
FYCR-25	FYCRS-25	25	52	24	25	1	32 500	60 000	22 900	0.285	34
FYCJ-25	FYCJS-25	25	52	24	25	1	22 200	31 000	22 900	0.275	34
FYCR-30	FYCRS-30	30	62	28	29	1	47 500	96 000	33 000	0.48	51
FYCJ-30	FYCJS-30	30	62	28	29	1	31 500	47 000	33 000	0.47	51
FYCR-35	FYCRS-35	35	72	28	29	1	49 500	106 000	36 500	0.64	58
FYCJ-35	FYCJS-35	35	72	28	29	1	33 000	52 500	36 500	0.635	58
FYCR-40	FYCRS-40	40	80	30	32	1	54 500	126 000	43 500	0.88	66
FYCJ-40	FYCJS-40	40	80	30	32	1	38 500	67 500	43 500	0.865	66
FYCR-45	FYCRS-45	45	85	30	32	1	57 500	139 000	46 500	0.93	72
FYCJ-45	FYCJS-45	45	85	30	32	1	40 000	73 000	46 500	0.91	72
FYCR-50	FYCRS-50	50	90	30	32	1	60 500	152 000	49 500	0.995	76
FYCJ-50	FYCJS-50	50	90	30	32	1	41 500	78 000	49 500	0.965	76

備考 シール付きローラフォロアには良好なグリースが封入されていますが、シールなしのローラフォロアにはグリースが封入されていません。選定に際しては、NSKにご相談ください。

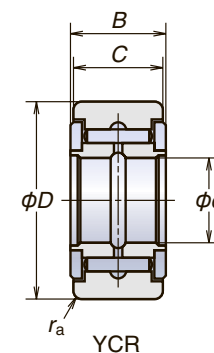
- YCR** 総ころ形
- YCRS** 総ころ形、シール・スラストワッシャ付き



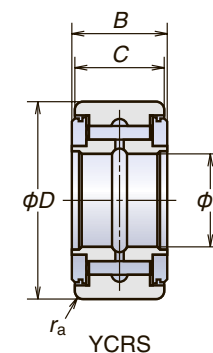
総ころ形



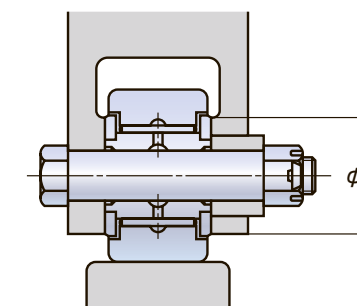
総ころ形・シール付き



YCR



YCRS



呼び番号		主要寸法				基本定格荷重		トラック許容荷重	許容回転数 ⁽¹⁾	質量	肩の寸法	相手の隅の丸み			
YCR	YCRS	d (mm/inch)	D (mm/inch)	C (mm/inch)	B (mm)	C_r	C_{or}	(N)	(N)	(kg)	F (mm) (最小)	r_a (mm) (最大)			
YCR-12	YCRS-12	6.350	0.2500	19.050	0.7500	12.70	0.5000	14.29	8 850	14 400	4 550	3 800	0.027	12.7	0.4
YCR-14	YCRS-14	6.350	0.2500	22.225	0.8750	12.70	0.5000	14.29	8 850	14 400	5 150	3 800	0.036	12.7	0.4
YCR-16	YCRS-16	7.938	0.3125	25.400	1.0000	15.88	0.6250	17.46	11 200	20 800	6 550	3 000	0.068	15.1	0.8
YCR-18	YCRS-18	7.938	0.3125	28.575	1.1250	15.88	0.6250	17.46	11 200	20 800	7 450	3 000	0.077	15.1	0.8
YCR-20	YCRS-20	9.525	0.3750	31.750	1.2500	19.05	0.7500	20.64	18 500	32 000	10 400	2 400	0.11	19.0	0.8
YCR-22	YCRS-22	9.525	0.3750	34.925	1.3750	19.05	0.7500	20.64	18 500	32 000	11 500	2 400	0.135	19.0	0.8
YCR-24	YCRS-24	11.112	0.4375	38.100	1.5000	22.22	0.8750	23.81	21 700	42 000	15 000	2 000	0.185	22.6	0.8
YCR-26	YCRS-26	11.112	0.4375	41.275	1.6250	22.22	0.8750	23.81	21 700	42 000	16 300	2 000	0.225	22.6	0.8
YCR-28	YCRS-28	12.700	0.5000	44.450	1.7500	25.40	1.0000	26.99	27 700	60 000	20 000	1 700	0.29	26.6	1.1
YCR-30	YCRS-30	12.700	0.5000	47.625	1.8750	25.40	1.0000	26.99	27 700	60 000	21 500	1 700	0.365	26.6	1.1
YCR-32	YCRS-32	15.875	0.6250	50.800	2.0000	31.75	1.2500	33.34	41 500	85 500	29 100	1 500	0.475	30.6	1.3
YCR-36	YCRS-36	15.875	0.6250	57.150	2.2500	31.75	1.2500	33.34	41 500	85 500	33 000	1 500	0.60	30.6	1.3
YCR-40	YCRS-40	19.050	0.7500	63.500	2.5000	38.10	1.5000	39.69	52 500	118 000	41 000	1 300	0.815	34.9	2.3
YCR-44	YCRS-44	19.050	0.7500	69.850	2.7500	38.10	1.5000	39.69	52 500	118 000	45 500	1 300	1.0	34.9	2.3
YCR-48	YCRS-48	25.400	1.0000	76.200	3.0000	44.45	1.7500	46.04	76 000	172 000	60 000	1 100	1.4	44.4	2.3
YCR-52	YCRS-52	25.400	1.0000	82.550	3.2500	44.45	1.7500	46.04	76 000	172 000	64 500	1 100	1.65	44.4	2.3
YCR-56	YCRS-56	28.575	1.1250	88.900	3.5000	50.80	2.0000	52.39	99 000	228 000	81 500	950	2.25	48.8	2.3
YCR-64	YCRS-64	31.750	1.2500	101.600	4.0000	57.15	2.2500	58.74	126 000	285 000	107 000	900	3.2	57.9	2.3
YCR-80	YCRS-80	44.450	1.7500	127.000	5.0000	69.85	2.7500	73.02	198 000	435 000	154 000	600	6.0	82.6	4.1
YCR-96	YCRS-96	57.150	2.2500	152.400	6.0000	82.55	3.2500	85.72	283 000	645 000	226 000	530	9.95	99.2	4.1

備考 シール付きローラフォロアには良好なグリースが封入されていますが、シールなしのローラフォロアにはグリースが封入されていません。選定に際しては、NSKにご相談ください。

注⁽¹⁾ グリース潤滑の場合には、この値の60%にする。

www.nsk.com

他国へ輸出する場合は、製品の輸出に必要な最新法規制の調査を行い、許可取得等の手続きをお願いします。

日本精工株式会社

東京都品川区大崎 1-6-3 日精ビル 〒141-8560

本社 TEL.03-3779-7111(代) FAX.03-3779-7431

営業本部

販売技術統括部 TEL.03-3779-7315(代) FAX.03-3779-8698

東北支社 TEL.022-261-3735(代) FAX.022-261-3768

北関東支社 TEL.027-321-2700(代) FAX.027-321-3476

長岡営業所 TEL.0258-36-6360(代) FAX.0258-36-6390

東京支社

営業部 TEL.03-3779-7251(代) FAX.03-3495-8241

販売技術部 TEL.03-3779-7307(代) FAX.03-3495-8241

札幌営業所 TEL.011-231-1400(代) FAX.011-251-2917

宇都宮営業所 TEL.028-610-8701(代) FAX.028-610-8717

日立営業所 TEL.029-222-5660(代) FAX.029-222-5661

西関東支社 TEL.046-223-9911(代) FAX.046-223-9910

長野支社 TEL.0266-58-8800(代) FAX.0266-58-7817

上田営業所 TEL.0268-26-6811(代) FAX.0268-26-6813

静岡支社 TEL.054-253-7310(代) FAX.054-275-6030

名古屋支社

営業部 TEL.052-249-5750(代) FAX.052-249-5751

販売技術部 TEL.052-249-5720(代) FAX.052-249-5711

北陸支社 TEL.076-260-1850(代) FAX.076-260-1851

関西支社

営業部 TEL.06-6945-8158(代) FAX.06-6945-8175

販売技術部 TEL.06-6945-8168(代) FAX.06-6945-8178

京滋営業所 TEL.077-526-8212(代) FAX.077-526-1790

兵庫支社 TEL.079-289-1521(代) FAX.079-289-1675

中国支社 TEL.082-285-7760(代) FAX.082-283-9491

福山営業所 TEL.084-954-6501(代) FAX.084-954-6502

九州支社 TEL.092-451-5671(代) FAX.092-474-5060

熊本営業所 TEL.096-381-8500(代) FAX.096-381-0501

自動車営業本部

東日本自動車第一部(厚木) TEL.046-223-8881(代) FAX.046-223-8880

東日本自動車第二部(大崎) TEL.03-3779-7892(代) FAX.03-3779-7439

東日本自動車第三部(宇都宮) TEL.028-610-9805(代) FAX.028-610-9806

東日本自動車第三部(豊田) TEL.0565-85-0534(代) FAX.0566-34-5011

東日本自動車第三部(日立) TEL.029-222-5660(代) FAX.029-222-5661

中部日本自動車部(豊田) TEL.0565-31-1920(代) FAX.0565-31-3929

中部日本自動車部(大阪) TEL.06-6945-8169(代) FAX.06-6945-8179

中部日本浜松自動車部 TEL.053-456-1161(代) FAX.053-453-6150

西日本自動車部(広島) TEL.082-284-6501(代) FAX.082-284-6533

〈2024年10月現在〉

最新情報はNSKホームページをご覧ください。

お問合せ: 製品については、お近くの支社・営業所にお申し付けください。

製品の技術的な内容
についてのお問合せ

■ベアリング・精機製品関連(ボールねじ・リニアガイド・モノキャリア)
■メガトルクモータ・XYモジュール

☎ 0120-502-260

☎ 0120-446-040

NSK販売店

このカタログの内容、テキスト、画像の無断転載・複製を禁止します。

このカタログの内容については、技術的進歩および改良に対応するため製品の外観、仕様を予告なしに変更することがあります。なお、カタログの制作には正確を期するために細心の注意を払いましたが、誤記脱漏による損害については責任を負いかねます。

