

# **NSKHPS™**

産業機械用 高機能標準軸受

NSKHPS, redefining the standard.

標準軸受の概念を超える新基準 - NSKHPS



# NSKHPS, redefining the standard.

## 標準軸受の概念を超える新基準 - NSKHPS

より強く、より高精度に、つねに進化しつづけるNSKベアリング。  
そして今、NSKが世界に誇る開発設計技術、材料技術、製造技術などの  
総合力を結集して開発した、次世代の標準軸受「NSKHPS」の誕生です。

**LONG LIFE**

*High accuracy*

*Higher limiting speed*

*Universal matching*

*Wide range lineup*

深溝玉軸受



アンギュラ玉軸受



円筒ころ軸受



自動調心ころ軸受



高精度アンギュラ玉軸受



ボールねじサポート用  
スラストアンギュラ玉軸受

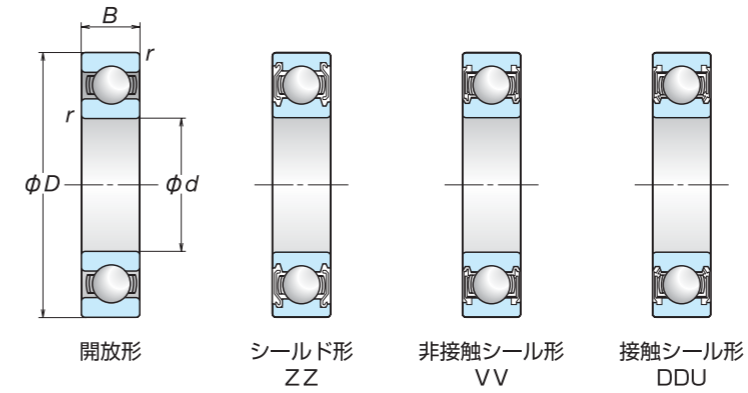


# 深溝玉軸受



**特長** 弊社従来品に比べて…

- 寿命 **15% up**
- 許容回転数 **15% up**<sup>\*1</sup>
- シリーズ化 **幅広いラインアップ**



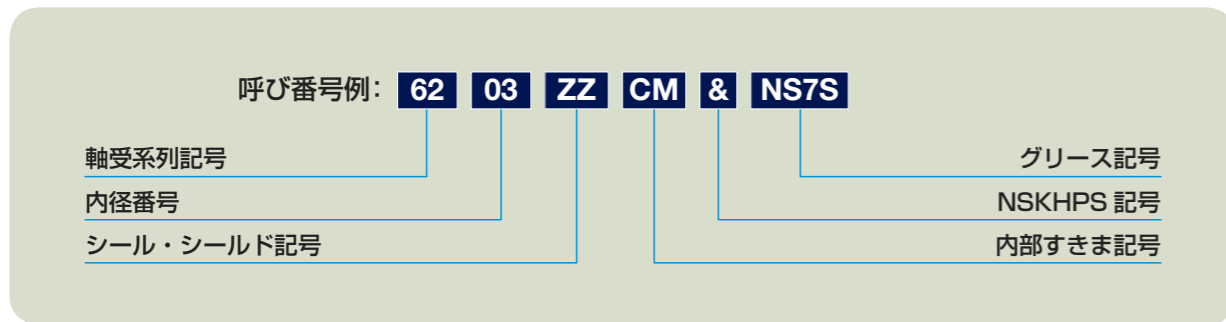
動等価荷重  
 $P = XF_r + YF_a$

$\frac{f_0 F_a}{C_{or}}$	e	$\frac{F_a}{F_r} \leq e$		$\frac{F_a}{F_r} > e$	
		X	Y	X	Y
0.172	0.19	1	0	0.56	2.30
0.345	0.22	1	0	0.56	1.99
0.689	0.26	1	0	0.56	1.71
1.03	0.28	1	0	0.56	1.55
1.38	0.30	1	0	0.56	1.45
2.07	0.34	1	0	0.56	1.31
3.45	0.38	1	0	0.56	1.15
5.17	0.42	1	0	0.56	1.04
6.89	0.44	1	0	0.56	1.00

静等価荷重

$P_0 = 0.6F_r + 0.5F_a$   
 ただし、 $F_r > 0.6F_r + 0.5F_a$ のときは、 $P_0 = F_r$ とする。

## 呼び番号構成

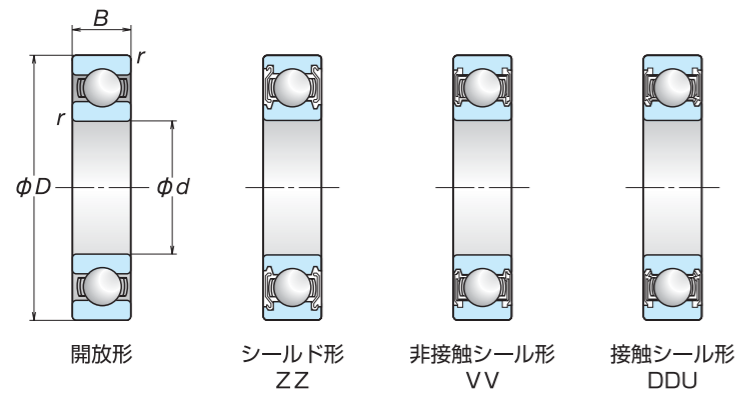


- 62** 軸受系列記号: 60, 62, 63: 単列深溝玉軸受
- 03** 内径番号: 03以下 軸受内径 00:10mm, 01:12mm, 02:15mm, 03:17mm; 04以上 軸受内径 内径番号 × 5 (mm)
- ZZ** シールド・シールド記号: ZZ: 両側鋼板シールド付き; DDU: 両側接触ゴムシールド付き; VV: 両側非接触ゴムシールド付き
- CM** 内部すきま記号: 省略: CN すきま<sup>\*2</sup>; C3: CN すきまより大; C4: C3 すきまより大; CM: 電動機用<sup>\*2</sup>
- &** NSKHPS記号: &: NSKHPS 軸受
- NS7S** グリース記号: NS7: NS ハイリ्यूブ

\*1 DDU形接触シールドの許容回転数は従来品と同値です。  
 \*2 CNすきま品をお求めの方は、CMすきま品にて代替可能です(逆は不可)。

呼び番号				主要寸法 (mm)				基本定格荷重 (N)		係数 $f_0$	許容回転数 (min <sup>-1</sup> )		
開放形	シールド形	シールド形	NSKHPS記号	d	D	B	r (最小)	$C_r$	$C_{or}$		グリース潤滑		開放形
											開放形	ZZ形	
6200	ZZ	VV	DDU &	10	30	9	0.6	5 350	2 390	13.2	28 000	18 000	34 000
6300	ZZ	VV	DDU &		35	11	0.6	8 500	3 450	11.2	26 000	17 000	30 000
6001	ZZ	VV	DDU &	12	28	8	0.3	5 350	2 370	13.0	32 000	18 000	38 000
6201	ZZ	VV	DDU &		32	10	0.6	7 150	3 050	12.3	26 000	17 000	32 000
6301	ZZ	VV	DDU &	37	12	1.0	10 200	4 200	11.1	24 000	16 000	28 000	
6002	ZZ	VV	DDU &	15	32	9	0.3	5 850	2 830	13.9	26 000	15 000	32 000
6202	ZZ	VV	DDU &		35	11	0.6	8 000	3 750	13.2	22 000	14 000	28 000
6302	ZZ	VV	DDU &	42	13	1.0	12 000	5 450	12.3	19 000	13 000	24 000	
6003	ZZ	VV	DDU &	17	35	10	0.3	6 300	3 250	14.4	24 000	13 000	28 000
6203	ZZ	VV	DDU &		40	12	0.6	10 100	4 800	13.2	20 000	12 000	24 000
6303	ZZ	VV	DDU &	47	14	1.0	14 300	6 650	12.4	17 000	11 000	20 000	
6004	ZZ	VV	DDU &	20	42	12	0.6	9 850	5 000	13.8	20 000	11 000	24 000
6204	ZZ	VV	DDU &		47	14	1.0	13 400	6 600	13.1	17 000	11 000	20 000
6304	ZZ	VV	DDU &	52	15	1.1	16 700	7 900	12.4	16 000	10 000	19 000	
6005	ZZ	VV	DDU &	25	47	12	0.6	10 600	5 850	14.5	18 000	9 500	22 000
6205	ZZ	VV	DDU &		52	15	1.0	14 700	7 850	13.9	15 000	9 000	18 000
6305	ZZ	VV	DDU &	62	17	1.1	21 600	11 200	13.2	13 000	8 000	16 000	
6006	ZZ	VV	DDU &	30	55	13	1.0	13 900	8 300	14.7	15 000	8 000	18 000
6206	ZZ	VV	DDU &		62	16	1.0	20 400	11 300	13.8	12 000	7 500	15 000
6306	ZZ	VV	DDU &	72	19	1.1	28 000	15 000	13.3	11 000	6 700	13 000	
6007	ZZ	VV	DDU &	35	62	14	1.0	16 800	10 300	14.8	13 000	6 700	15 000
6207	ZZ	VV	DDU &		72	17	1.1	27 000	15 300	13.8	11 000	6 300	13 000
6307	ZZ	VV	DDU &	80	21	1.5	35 000	19 200	13.2	10 000	6 000	12 000	
6008	ZZ	VV	DDU &	40	68	15	1.0	17 600	11 500	15.3	12 000	6 000	14 000
6208	ZZ	VV	DDU &		80	18	1.1	30 500	17 900	14.0	9 500	5 600	12 000
6308	ZZ	VV	DDU &	90	23	1.5	43 000	24 000	13.2	9 000	5 300	11 000	
6009	ZZ	VV	DDU &	45	75	16	1.0	22 000	15 200	15.3	10 000	5 300	12 000
6209	ZZ	VV	DDU &		85	19	1.1	33 000	20 400	14.4	9 000	5 300	11 000
6309	ZZ	VV	DDU &	100	25	1.5	55 500	32 000	13.1	7 500	4 800	9 500	
6010	ZZ	VV	DDU &	50	80	16	1.0	22 900	16 600	15.6	9 500	4 800	11 000
6210	ZZ	VV	DDU &		90	20	1.1	37 000	23 200	14.4	8 000	4 800	10 000
6310	ZZ	VV	DDU &		110	27	2.0	65 000	38 500	13.2	7 100	4 300	8 500

# アンギュラ玉軸受



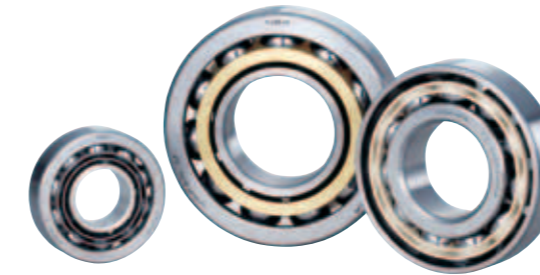
動等価荷重  
 $P = XF_r + YF_a$

$\frac{f_0 F_a}{C_{Or}}$	e	$\frac{F_a}{F_r} \leq e$		$\frac{F_a}{F_r} > e$	
		X	Y	X	Y
0.172	0.19	1	0	0.56	2.30
0.345	0.22	1	0	0.56	1.99
0.689	0.26	1	0	0.56	1.71
1.03	0.28	1	0	0.56	1.55
1.38	0.30	1	0	0.56	1.45
2.07	0.34	1	0	0.56	1.31
3.45	0.38	1	0	0.56	1.15
5.17	0.42	1	0	0.56	1.04
6.89	0.44	1	0	0.56	1.00

静等価荷重

$P_0 = 0.6F_r + 0.5F_a$   
 ただし、 $F_r > 0.6F_r + 0.5F_a$  のときは、 $P_0 = F_r$  とする。

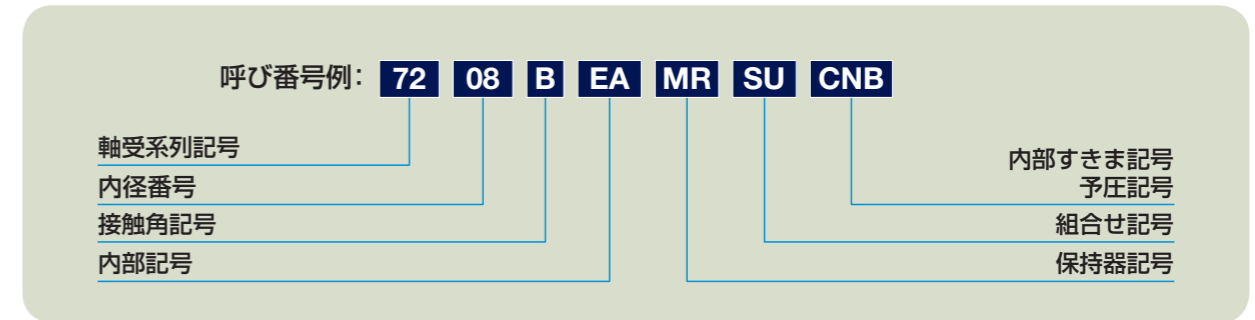
呼び番号				主要寸法 (mm)				基本定格荷重 (N)		係数	許容回転数 (min <sup>-1</sup> )		
開放形	シールド形	シールド形	NSKHPS 記号	d	D	B	r (最小)	C <sub>r</sub>	C <sub>Or</sub>		グリース潤滑		油潤滑
											開放形	ZZ形	
6011	ZZ	VV	DDU &	55	90	18	1.1	29 700	21 200	15.3	8 500	4 500	10 000
6211	ZZ	VV	DDU &		100	21	1.5	45 500	29 300	14.3	7 500	4 300	9 000
6311	ZZ	VV	DDU &		120	29	2.0	75 000	44 500	13.1	6 700	4 000	8 000
6012	ZZ	VV	DDU &	60	95	18	1.1	31 000	23 200	15.6	8 000	4 000	9 500
6212	ZZ	VV	DDU &		110	22	1.5	55 000	36 000	14.3	6 700	3 800	8 000
6312	ZZ	VV	DDU &		130	31	2.1	86 000	52 000	13.1	6 000	3 600	7 100
6013	ZZ	VV	DDU &	65	100	18	1.1	32 000	25 200	15.8	7 500	4 000	9 000
6213	ZZ	VV	DDU &		120	23	1.5	60 000	40 000	14.4	6 300	3 600	7 500
6313	ZZ	VV	DDU &		140	33	2.1	97 500	60 000	13.2	5 600	3 400	6 700
6014	ZZ	VV	DDU &	70	110	20	1.1	40 000	31 000	15.6	7 100	3 600	8 500
6214	ZZ	VV	DDU &		125	24	1.5	65 500	44 000	14.5	6 000	3 400	7 100
6314	ZZ	VV	DDU &		150	35	2.1	109 000	68 000	13.2	5 300	3 200	6 300
6015	ZZ	VV	DDU &	75	115	20	1.1	41 500	33 500	15.8	6 700	3 400	8 000
6215	ZZ	VV	DDU &		130	25	1.5	69 500	49 500	14.7	5 600	3 200	6 700
6315	ZZ	VV	DDU &		160	37	2.1	119 000	77 000	13.2	4 800	2 800	6 000
6016	ZZ	VV	DDU &	80	125	22	1.1	50 000	40 000	15.6	6 300	3 200	7 100
6216	ZZ	VV	DDU &		140	26	2.0	76 500	53 000	14.6	5 300	3 000	6 300
6316	ZZ	VV	DDU &		170	39	2.1	129 000	86 500	13.3	4 500	2 800	5 600
6017	ZZ	VV	DDU &	85	130	22	1.1	52 000	43 000	15.8	6 000	3 000	7 100
6217	ZZ	VV	DDU &		150	28	2.0	88 000	62 000	14.5	4 800	2 800	6 000
6317	ZZ	VV	DDU &		180	41	3.0	139 000	97 000	13.3	4 300	2 600	5 000
6018	ZZ	VV	DDU &	90	140	24	1.5	61 000	50 000	15.6	5 600	2 800	6 300
6218	ZZ	VV	DDU &		160	30	2.0	101 000	71 500	14.5	4 500	2 600	5 600
6318	ZZ	VV	DDU &		190	43	3.0	150 000	107 000	13.3	4 000	2 400	4 800
6019	ZZ	VV	DDU &	95	145	24	1.5	63 500	54 000	15.8	5 300	2 600	6 000
6219	ZZ	VV	DDU &		170	32	2.1	114 000	82 000	14.4	4 300	2 600	5 000
6319	ZZ	VV	DDU &		200	45	3.0	160 000	119 000	13.3	3 400	2 400	4 300
6020	ZZ	VV	DDU &	100	150	24	1.5	63 000	54 000	15.9	5 000	2 600	6 000
6220	ZZ	VV	DDU &		180	34	2.1	128 000	93 000	14.4	4 000	2 400	4 800
6021	ZZ	VV	DDU &	105	160	26	2.0	76 000	66 000	15.8	4 500	2 400	5 600
6221	ZZ	VV	DDU &		190	36	2.1	140 000	105 000	14.4	3 800	2 200	4 500
6022	ZZ	VV	DDU &	110	170	28	2.0	89 000	73 000	15.5	4 500	2 200	5 300
6024	ZZ	VV	DDU &	120	180	28	2.0	92 500	80 000	15.7	4 000	2 200	4 800



**特長** 弊社従来品に比べて…

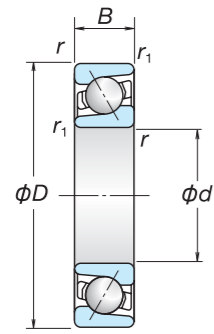
- 寿命 **90% up** (最大)
- 許容回転数 **20% up** (最大)
- 高精度 回転精度 P5級 寸法精度 P6級
- 万能組合せ 幅広い組合せに 対応可能

## 呼び番号構成



- 72** 軸受系列記号: 72, 73: 単列アンギュラ玉軸受
- 08** 内径番号: 03 以下 軸受内径 01:12mm, 02:15mm, 03:17mm; 04 以上 軸受内径 内径番号 × 5 (mm)
- B** 接触角記号: B: 標準接触角 40°
- EA** 内部記号: EA: 高負荷容量
- MR** 保持器記号: MR: 銅合金もみ抜き保持器; T85: ポリアミド 46 樹脂保持器; T7: L-PPS 樹脂保持器
- SU** 組合せ記号: SU: 万能組合せ
- CNB** 内部すきま記号 予圧記号: CNB, GA

# 円筒ころ軸受



組合せ測定アキシャルすきま

内径		CNB		GA	
超え	以下	最小	最大	最小	最大
mm		μm		μm	
12	18	17	25	-2	6
18	30	20	28	-2	6
30	50	24	32	-2	6
50	80	29	41	-3	9

呼び番号	主要寸法(mm)					基本定格荷重(N)		許容回転数(min <sup>-1</sup> )	
	d	D	B	r (最小)	r <sub>1</sub> (最小)	C <sub>r</sub>	C <sub>0r</sub>	グリース潤滑	油潤滑
7201BEA	12	32	10	0.6	0.3	8 150	3 750	20 000	30 000
7301BEA		37	12	1	0.6	11 100	4 950	18 000	26 000
7202BEA	15	35	11	0.6	0.3	9 800	4 800	18 000	26 000
7302BEA		42	13	1	0.6	14 300	6 900	16 000	22 000
7203BEA	17	40	12	0.6	0.3	11 600	6 100	16 000	22 000
7303BEA		47	14	1	0.6	16 800	8 300	14 000	20 000
7204BEA	20	47	14	1	0.6	15 600	8 150	13 000	19 000
7304BEA		52	15	1.1	0.6	19 800	10 500	13 000	18 000
7205BEA	25	52	15	1	0.6	17 600	10 200	12 000	17 000
7305BEA		62	17	1.1	0.6	27 200	14 900	10 000	15 000
7206BEA	30	62	16	1	0.6	23 700	14 300	10 000	14 000
7306BEA		72	19	1.1	0.6	36 500	20 600	9 000	13 000
7207BEA	35	72	17	1.1	0.6	32 500	19 600	8 500	12 000
7307BEA		80	21	1.5	1	40 500	24 400	8 000	11 000
7208BEA	40	80	18	1.1	0.6	38 500	24 500	7 500	11 000
7308BEA		90	23	1.5	1	53 000	33 000	7 100	10 000
7209BEA	45	85	19	1.1	0.6	40 500	27 100	7 100	10 000
7309BEA		100	25	1.5	1	62 500	39 500	6 300	9 000
7210BEA	50	90	20	1.1	0.6	42 000	29 700	6 300	9 500
7310BEA		110	27	2	1	78 000	50 500	5 600	8 000
7211BEA	55	100	21	1.5	1	51 500	37 000	6 000	8 500
7311BEA		120	29	2	1	89 000	58 500	5 000	7 500
7212BEA	60	110	22	1.5	1	61 500	45 000	5 300	7 500
7312BEA		130	31	2.1	1.1	102 000	68 500	4 800	6 700
7213BEA	65	120	23	1.5	1	70 000	53 500	4 800	7 100
7313BEA		140	33	2.1	1.1	114 000	77 000	4 300	6 300
7214BEA	70	125	24	1.5	1	75 500	58 500	4 500	6 700
7314BEA		150	35	2.1	1.1	124 000	87 500	4 000	6 000
7215BEA	75	130	25	1.5	1	78 500	63 500	4 300	6 300
7315BEA		160	37	2.1	1.1	134 000	98 500	3 800	5 600
7216BEA	80	140	26	2	1	87 500	70 000	4 000	6 000
7316BEA		170	39	2.1	1.1	144 000	110 000	3 600	5 300

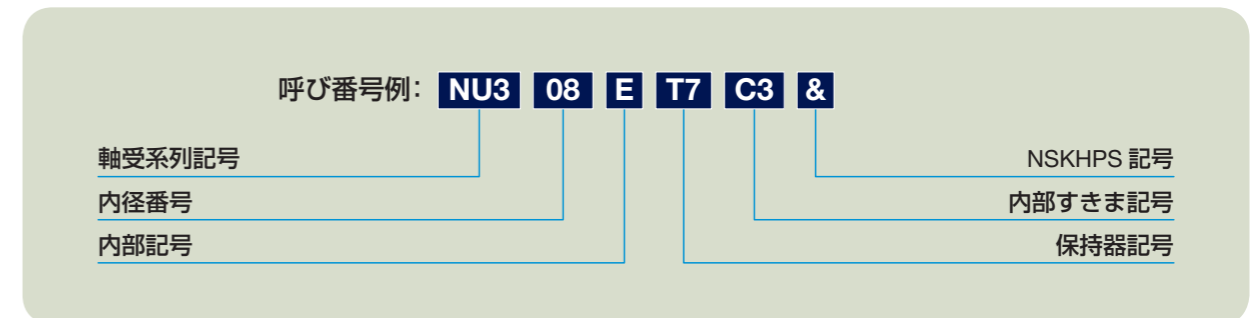


**特長** 弊社従来品に比べて…

寿命  
**60% up**  
(最大)

シリーズ化  
幅広い  
ラインアップ

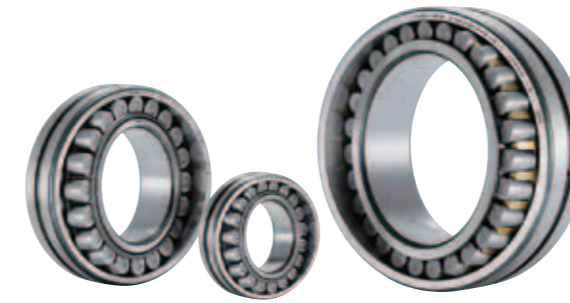
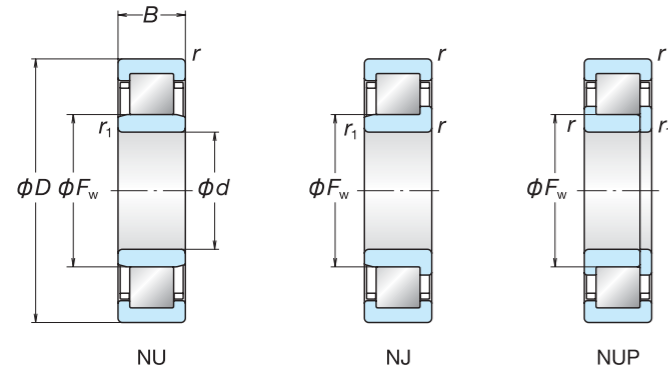
## 呼び番号構成



- NU3** 軸受系列記号: NU2, NU22, NU3, NU23 (単列円筒ころ軸受); NJ2, NJ22, NJ3, NJ23; NUP2, NUP22, NUP3, NUP23
- 08** 内径番号: 軸受内径 内径番号 × 5 (mm)
- E** 内部記号: E: 高負荷容量
- T7** 保持器記号: W: 鋼板打抜き保持器; M: 銅合金もみ抜き保持器; T: ポリアミド樹脂保持器; T7: L-PPS 樹脂保持器
- C3** 内部すきま記号: 省略: CN すきま; C3: CN すきまより大; C4: C3 すきまより大
- &** NSKHPS 記号: &: NSKHPS 軸受



# 自動調心ころ軸受



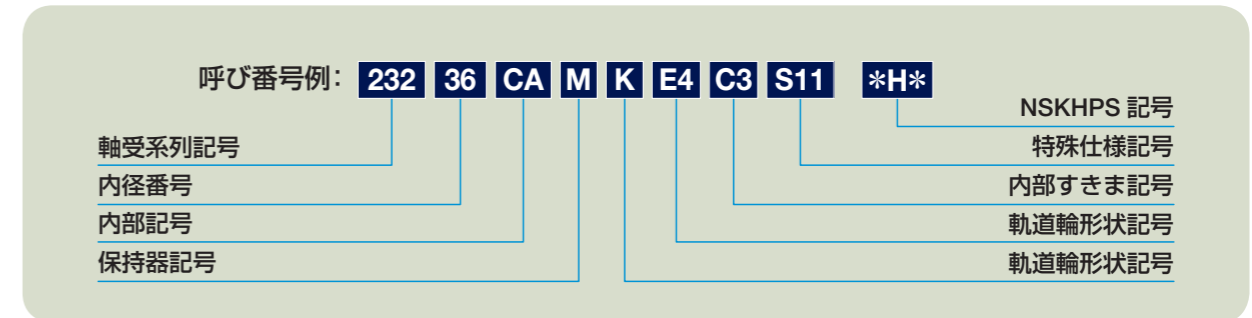
**特長** 弊社従来品に比べて…

- 寿命 **2倍** (最大)
- 許容回転数 **20% up** (最大) \*1
- 高温使用可能 **~200°C**

呼び番号*					主要寸法(mm)					基本定格荷重(N)		許容回転数(min <sup>-1</sup> )		許容アキシアル動き量 S (mm)		
基本番号 内部記号	保持器				NSKHPS 記号	d	D	B	r (最小)	r <sub>1</sub> (最小)	Fw	C <sub>r</sub>	C <sub>0r</sub>		グリース	油
	W	M	T	T7												
NU224E	*				&	120	215	40	2.1	2.1	143.5	410 000	420 000	3 000	3 400	1.5
NU2224E	*				&		215	58	2.1	2.1	143.5	555 000	620 000	2 600	3 200	2.0
NU324E	*				&		260	55	3	3	154	650 000	610 000	2 200	2 800	1.8
NU2324E	*				&		260	86	3	3	154	975 000	1 030 000	2 000	2 600	2.8
NU226E	*				&	130	230	40	3	3	153.5	445 000	455 000	2 600	3 200	1.5
NU2226E	*				&		230	64	3	3	153.5	650 000	735 000	2 400	3 000	3.0
NU326E	*				&		280	58	4	4	167	760 000	735 000	2 200	2 600	2.3
NU2326E	*				&		280	93	4	4	167	1 130 000	1 230 000	1 900	2 400	2.3
NU228E	*				&	140	250	42	3	3	169	485 000	515 000	2 400	3 000	1.5
NU2228E	*				&		250	68	3	3	169	675 000	790 000	2 200	2 800	2.5
NU328E	*				&		300	62	4	4	180	815 000	795 000	2 000	2 400	3.3
NU2328E	*				&		300	102	4	4	180	1 250 000	1 380 000	1 700	2 200	2.8
NU230E	*				&	150	270	45	3	3	182	550 000	595 000	2 200	2 800	1.5
NU2230E	*				&		270	73	3	3	182	780 000	930 000	2 000	2 600	3.0
NU330E	*				&		320	65	4	4	193	930 000	920 000	1 800	2 200	3.2
NU2330E	*				&		320	108	4	4	193	1 430 000	1 600 000	1 600	2 000	2.2
NU232E	*				&	160	290	48	3	3	195	615 000	665 000	2 200	2 600	1.8
NU2232E	*				&		290	80	3	3	193	995 000	1 190 000	1 900	2 400	3.3
NU332E	*				&		340	68	4	4	204	1 060 000	1 050 000	1 700	2 000	3.2
NU234E	*				&	170	310	52	4	4	207	740 000	800 000	2 000	2 400	3.8
NU2234E	*				&		310	86	4	4	205	1 140 000	1 330 000	1 800	2 200	2.8
NU236E	*				&	180	320	52	4	4	217	770 000	850 000	1 900	2 200	2.2
NU2236E	*				&		320	86	4	4	215	1 240 000	1 510 000	1 700	2 000	2.7
NU238E	*				&	190	340	55	4	4	230	855 000	955 000	1 800	2 200	1.7
NU2238E	*				&		340	92	4	4	228	1 360 000	1 670 000	1 600	2 000	1.7
NU240E	*				&	200	360	58	4	4	243	945 000	1 060 000	1 700	2 000	2.2
NU2240E	*				&		360	98	4	4	241	1 500 000	1 870 000	1 500	1 800	2.2
NU244E	*				&	220	400	65	4	4	268	1 110 000	1 250 000	1 500	1 800	2.2

\*: 選択可能な保持器  
\*: NJ、NUPタイプの軸受もご利用できます。ご使用の際にはNSKにご相談ください。

## 呼び番号構成



<b>232</b>	軸受系列記号	239, 230, 240, 231, 241, 222, 232, 213, 223: 自動調心ころ軸受
<b>36</b>	内径番号	軸受内径 内径番号 × 5 (mm)
<b>CA</b>	内部記号	EA, CA: 高負荷容量
<b>M</b>	保持器記号	M: 銅合金もみ抜き保持器 (CA 設計) 省略: 鋼板打抜き保持器 (EA 設計)
<b>K E4</b>	軌道輪形状記号	K: 内輪内径テーパ穴 (基準テーパ 1:12) K30: 内輪内径テーパ穴 (基準テーパ 1:30) E4: 外輪に油溝 (外径側)、油穴付き
<b>C3</b>	内部すきま記号	C2: CN すきまより小 省略: CN すきま C3: CN すきまより大 C4: C3 すきまより大 C5: C4 すきまより大
<b>S11</b>	特殊仕様記号	S11: 寸法安定化処理 使用温度限界 200°C以下 (EA 設計は省略)
<b>*H*</b>	NSKHPS 記号	*H*: NSKHPS 軸受

\*1 CA設計の許容回転数は従来品と同値です。





表1 油溝・油穴の寸法  
単位: mm

Table with 4 columns: 呼び幅B (を超え, 以下), 油溝幅 W, 油穴の直径 d0H. Lists dimensions for various bearing sizes.

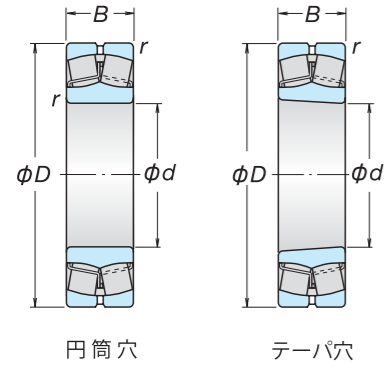
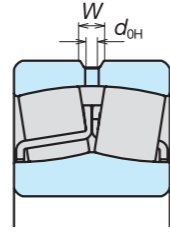


表2 油穴の数

Table with 2 columns: 呼び軸受外径 D (mm) (を超え, 以下), 油穴の数. Lists the number of oil holes for various bearing sizes.



Main specification table with columns for 呼び番号, 主要寸法(mm), 基本定格荷重(N), and 許容回転数(min⁻¹). Includes sub-columns for 円筒穴, テーパ穴, NSK HPS 記号, d, D, B, r (最小), Cr, Cor, グリース潤滑, and 油潤滑.

Large continuation of the main specification table, listing various bearing models and their technical specifications.

# 高精度アンギュラ玉軸受

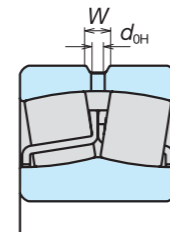
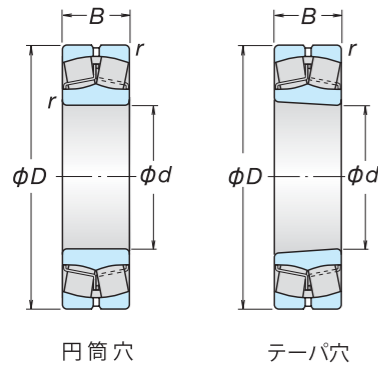
表1 油溝・油穴の寸法

単位: mm

呼び幅B	油溝幅W	油穴の直径 $d_{OH}$
18 30	5	2.5
30 40	6	3
40 50	7	4
50 65	8	5
65 80	10	6
80 100	12	8
100 120	15	10
120 160	20	12
160 200	25	15
200 250	30	20
250 315	35	20
315 400	40	25
400 -	40	25

表2 油穴の数

呼び軸受外径D (mm)	油穴の数
を超え 以下	
- 180	4
180 250	6
250 315	6
315 400	6
400 500	6
500 630	8
630 800	8
800 1000	8
1000 1250	8
1250 1600	8
1600 2000	8



呼び番号			主要寸法(mm)				基本定格荷重(N)		許容回転数(min <sup>-1</sup> )	
円筒穴	テーパ穴	NSKHPS記号	d	D	B	r (最小)	C <sub>r</sub>	C <sub>0r</sub>	グリース潤滑	油潤滑
23964CAME4	23964CAMKE4	*H*	320	440	90	3	1 620 000	2 750 000	670	850
23064CAME4	23064CAMKE4	*H*		480	121	4	2 450 000	3 850 000	630	800
24064CAME4	24064CAMK30E4	*H*		480	160	4	3 050 000	5 050 000	500	670
23164CAME4	23164CAMKE4	*H*		540	176	5	3 850 000	5 500 000	480	600
24164CAME4	24164CAMK30E4	*H*		540	218	5	4 400 000	6 650 000	480	600
22264CAME4	22264CAMKE4	*H*		580	150	5	3 750 000	4 850 000	530	670
23264CAME4	23264CAMKE4	*H*		580	208	5	4 850 000	6 900 000	450	600
23968CAME4	23968CAMKE4	*H*		340	460	90	3	1 670 000	2 840 000	630
23068CAME4	23068CAMKE4	*H*	520		133	5	2 850 000	4 400 000	560	710
24068CAME4	24068CAMK30E4	*H*	520		180	5	3 650 000	6 050 000	480	600
23168CAME4	23168CAMKE4	*H*	580		190	5	4 500 000	6 600 000	430	560
24168CAME4	24168CAMK30E4	*H*	580	243	5	5 300 000	7 900 000	430	560	
23972CAME4	23972CAMKE4	*H*	360	480	90	3	1 730 000	3 050 000	600	750
23072CAME4	23072CAMKE4	*H*		540	134	5	2 990 000	4 700 000	530	670
24072CAME4	24072CAMK30E4	*H*		540	180	5	3 650 000	6 100 000	450	600
23172CAME4	23172CAMKE4	*H*		600	192	5	4 800 000	7 100 000	400	530
24172CAME4	24172CAMK30E4	*H*	600	243	5	5 250 000	8 000 000	400	530	
23976CAME4	23976CAMKE4	*H*	380	520	106	4	2 340 000	4 100 000	530	670
23076CAME4	23076CAMKE4	*H*		560	135	5	3 150 000	5 100 000	530	630
24076CAME4	24076CAMK30E4	*H*		560	180	5	3 850 000	6 600 000	430	560
23980CAME4	23980CAMKE4	*H*	400	540	106	4	2 370 000	4 250 000	530	630
23080CAME4	23080CAMKE4	*H*		600	148	5	3 700 000	5 900 000	480	600
24080CAME4	24080CAMK30E4	*H*		600	200	5	4 500 000	7 600 000	400	500
23984CAME4	23984CAMKE4	*H*		420	560	106	4	2 340 000	4 250 000	500



**特長** 弊社従来品に比べて…

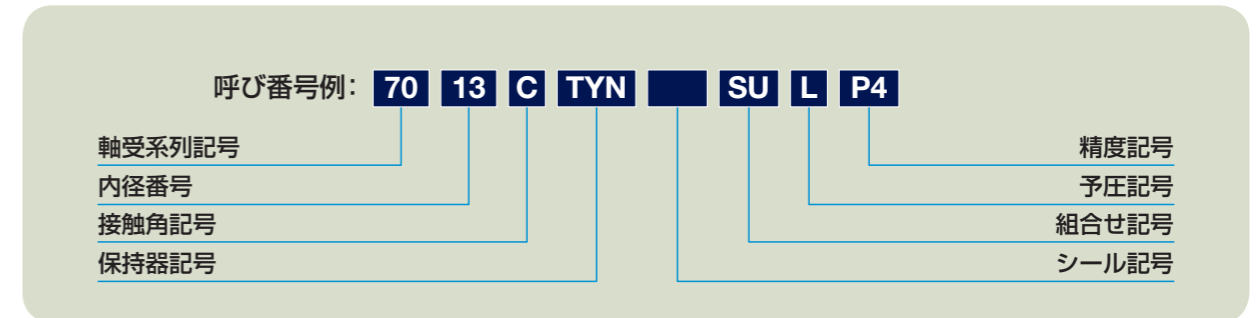
寿命

**15% up**

万能組合せ  
幅広い  
組合せに  
対応可能

シリーズ化  
幅広い  
ラインアップ

## 呼び番号構成



- 70** 軸受系列記号: 79, 70, 72: 単列アンギュラ玉軸受
- 13** 内径番号: 03以下 軸受内径 00:10mm, 01:12mm, 02:15mm, 03:17mm  
04以上 軸受内径 内径番号 × 5 (mm)
- C** 接触角番号: C: 15°, A5: 25°, A: 30°
- TYN** 保持器記号: TYN: 転動体案内ポリアミド樹脂保持器……許容 $d_m n^*$ =140万 連続使用温度限界=120°C  
TR: 外輪案内フェノール樹脂保持器……連続使用温度限界=120°C
- シール記号**: 無記号: オープンタイプ V1V: 非接触ゴムシール
- SU** 組合せ記号: SU: 万能組合せ(単体) DU: 万能組合せ(2列)  
DB: 背面組合せ DF: 正面組合せ DT: 並列組合せ  
DBD DFD DTD: 3列組合せ DBB DFF DBT DFT DTT: 4列組合せ
- L** 予圧記号: EL: 微予圧 L: 軽予圧 M: 中予圧 H: 重予圧
- P4** 精度記号: P2: ISO2級 P4: ISO4級 P5: ISO5級  
P3: 特殊級 (寸法精度がISO4級で回転精度はISO2級)  
P4Y: 特殊級 (内輪内径、外輪外径寸法差はNSK特殊管理でその他はISO4級)

\*1  $d_m n = (\text{内径} + \text{外径}) / 2 \times \text{回転数}$



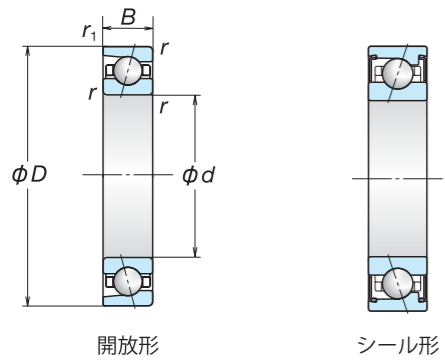


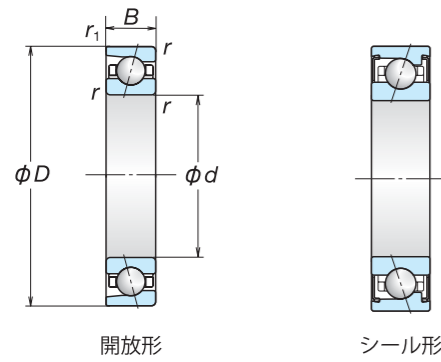
Table with 13 columns: 呼び番号, 主要寸法(mm) [d, D, B, r, r1], 基本定格荷重(kN) [Cr, Cor], 許容回転数(min⁻¹) [Grease, Oil], 予圧荷重(DB,DF組合せ)(N) [EL, L, M, H].

\* 印の付いた軸受は、非接触シール対応品を示します。
許容回転数は単体軸受（ばね予圧）における参考値です。

Table with 13 columns: 呼び番号, 主要寸法(mm) [d, D, B, r, r1], 基本定格荷重(kN) [Cr, Cor], 許容回転数(min⁻¹) [Grease, Oil], 予圧荷重(DB,DF組合せ)(N) [EL, L, M, H].

\* 印の付いた軸受は、非接触シール対応品を示します。
許容回転数は単体軸受（ばね予圧）における参考値です。

# ボールねじサポート用スラストアンギュラ玉軸受



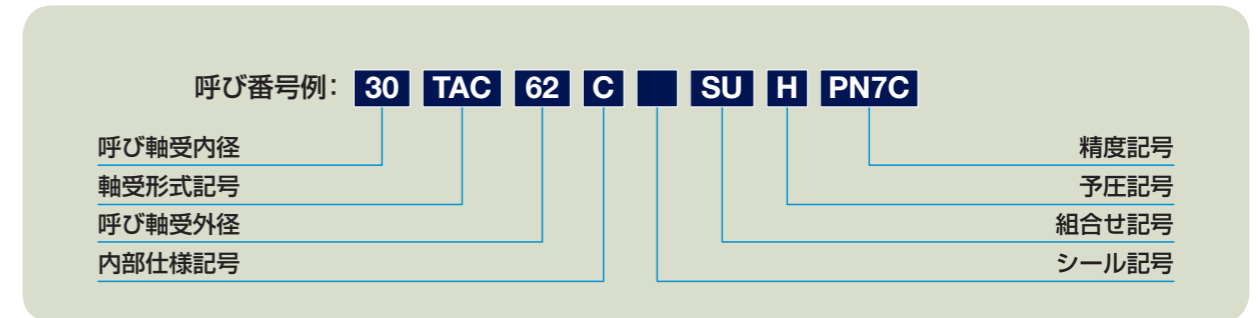
## 特長

- 寿命\*1 **15% up**
- 万能組合せ 幅広い組合せに対応可能
- シリーズ化 幅広いラインアップ

呼び番号	主要寸法 (mm)					基本定格荷重 (kN)		許容回転数 (min <sup>-1</sup> )		予圧荷重 (DB,DF組合せ) (N)				
	d	D	B	r (最小)	r <sub>1</sub> (最小)	C <sub>r</sub>	C <sub>0r</sub>	グリース潤滑	油潤滑	EL	L	M	H	
7930C	150	210	28	2	1	107	122	6 400	9 800	387	825	1 969	3 990	
7930A5		210	28	2	1	101	115	5 600	8 400	651	1 269	2 914	5 914	
7030C		225	35	2.1	1.1	158	168	6 200	9 400	577	1 149	2 764	5 487	
7030A5		225	35	2.1	1.1	150	160	5 400	8 000	973	1 877	4 118	8 340	
7030A		225	35	2.1	1.1	144	154	4 000	5 400	196	1 828	5 852	11 679	
7230C		270	45	3	1.1	284	305	5 500	8 400	1 093	2 203	4 952	9 979	
7230A5		270	45	3	1.1	270	290	4 800	7 200	1 854	3 642	8 044	16 467	
7230A		270	45	3	1.1	261	280	3 600	4 800	587	5 000	11 917	16 154	
7932C		160	220	28	2	1	112	133	5 600	8 700	431	863	1 954	3 882
7932A5			220	28	2	1	105	125	4 800	7 400	678	1 340	3 252	6 333
7032C	240		38	2.1	1.1	180	193	5 300	8 300	623	1 270	2 968	5 798	
7032A5	240		38	2.1	1.1	170	183	4 500	7 000	1 090	2 168	4 725	9 446	
7032A	240		38	2.1	1.1	163	176	3 300	4 500	196	1 883	5 601	12 072	
7934C	170	230	28	2	1	118	148	5 300	8 300	486	968	2 186	4 334	
7934A5		230	28	2	1	112	140	4 500	7 000	812	1 564	3 553	7 173	
7034C		260	42	2.1	1.1	215	234	4 900	7 700	777	1 572	3 598	7 104	
7034A5		260	42	2.1	1.1	203	223	4 200	6 600	1 292	2 555	5 927	11 666	
7034A		260	42	2.1	1.1	195	214	3 100	4 200	196	2 697	6 086	12 116	
7936C	180	250	33	2	1	152	184	4 900	7 700	591	1 138	2 659	5 370	
7936A5		250	33	2	1	144	174	4 200	6 600	990	2 017	4 440	8 876	
7036C		280	46	2.1	1.1	240	276	4 600	7 200	938	1 880	4 201	8 277	
7036A5		280	46	2.1	1.1	227	262	4 000	6 100	1 580	3 130	6 880	13 679	
7036A		280	46	2.1	1.1	218	252	2 900	4 000	196	3 618	7 232	14 216	
7938C	190	260	33	2	1	155	192	4 700	7 400	602	1 219	2 815	5 649	
7938A5		260	33	2	1	146	182	4 000	6 300	1 013	2 075	4 582	9 175	
7038C		290	46	2.1	1.1	259	305	4 400	6 900	1 042	2 087	4 682	9 306	
7038A5		290	46	2.1	1.1	245	291	3 800	5 900	1 723	3 640	7 610	15 239	
7038A		290	46	2.1	1.1	235	280	2 800	3 800	196	3 890	8 161	16 183	
7940C	200	280	38	2.1	1.1	199	244	4 400	6 900	784	1 584	3 592	7 168	
7940A5		280	38	2.1	1.1	187	231	3 800	5 900	1 256	2 554	5 855	11 667	
7040C		310	51	2.1	1.1	278	340	4 200	6 500	1 153	2 310	5 202	10 293	
7040A5		310	51	2.1	1.1	263	325	3 600	5 500	1 876	3 710	8 392	16 917	
7040A		310	51	2.1	1.1	252	310	2 600	3 600	196	5 065	13 451	26 693	
7944C	220	300	38	2.1	1.1	200	256	4 100	6 400	848	1 690	3 793	7 530	
7944A5		300	38	2.1	1.1	188	242	3 500	5 400	1 288	2 631	6 047	12 067	
7948C	240	320	38	2.1	1.1	210	286	3 800	5 900	902	1 822	4 129	8 237	
7948A5		320	38	2.1	1.1	198	270	3 300	5 000	1 385	2 860	6 622	13 265	
7952C	260	360	46	2.1	1.1	268	365	3 400	5 400	1 187	2 376	5 327	10 728	
7952A5		360	46	2.1	1.1	253	345	3 000	4 600	1 901	3 888	8 783	17 498	

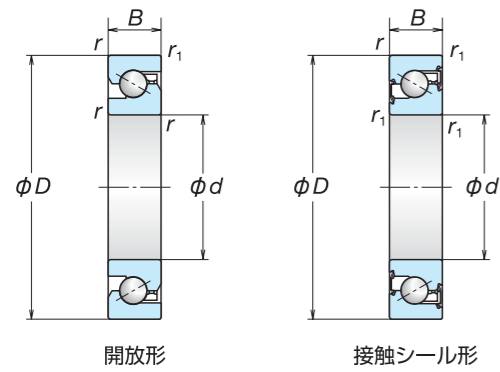
許容回転数は単体軸受 (ばね予圧) における参考値です。

## 呼び番号構成



<b>30</b>	呼び軸受内径	内径寸法 (mm)
<b>TAC</b>	軸受形式記号	スラストアンギュラ玉軸受
<b>62</b>	呼び軸受外径	外径寸法 (mm)
<b>C</b>	内部仕様記号	接触角 60° NSK HPS 軸受
	シール記号	無記号: オープンタイプ DDG: 接触ゴムシール V1V: 非接触ゴムシール
<b>SU</b>	組合せ記号	SU: 万能組合せ (単体)
<b>H</b>	予圧記号	H: 重予圧 (NSKHPS シリーズ標準)
<b>PN7C</b>	精度記号	PN7C: NES CLASS 7C 級 (アキシアル振れ P2 相当) PN5D: NES CLASS 5D 級 (アキシアル振れ P4 相当)

\*1 基本定格寿命



■ 開放形

呼び番号	主要寸法 (mm)					基本動定格荷重 $C_a$ (kN)	許容回転数 (min <sup>-1</sup> )		推奨グリース封入量 (cc)	静的限界アキシャル荷重 (kN)	予圧荷重 (DB,DF組合せ) (N)	アキシャル剛性 (DB,DF組合せ) (N/μm)	起動トルク (DB,DF組合せ) (N·m) (参考)
	d	D	B	r (最小)	r <sub>1</sub> (最小)		グリース潤滑	油潤滑					
15TAC47C	15	47	15	1	0.6	23.0	6 900	9 200	2.2	26.6	1 450	630	0.09
17TAC47C	17	47	15	1	0.6	23.0	6 900	9 200	2.2	26.6	1 450	630	0.09
20TAC47C	20	47	15	1	0.6	23.0	6 900	9 200	2.2	26.6	1 450	630	0.09
25TAC62C	25	62	15	1	0.6	29.9	5 200	6 900	3.0	40.5	2 280	850	0.15
30TAC62C	30	62	15	1	0.6	30.5	4 900	6 400	3.2	43.0	2 400	890	0.16
30TAC72C		72	19	1	0.6	32.5	4 100	5 800	3.8	50.0	2 750	1 030	0.18
35TAC72C	35	72	15	1	0.6	32.5	4 100	5 800	3.8	50.0	2 750	1 030	0.18
40TAC72C	40	72	15	1	0.6	33.5	4 100	5 500	3.9	52.0	2 860	1 080	0.19
40TAC90C		90	20	1	0.6	62.0	3 500	4 600	8.8	89.5	3 450	1 150	0.29
45TAC75C	45	75	15	1	0.6	34.5	3 700	4 900	4.2	57.0	3 100	1 170	0.20
45TAC100C		100	20	1	0.6	64.5	3 000	4 100	9.7	99.0	4 440	1 340	0.40
50TAC100C	50	100	20	1	0.6	66.0	3 000	3 900	10.2	104	4 650	1 410	0.42
55TAC100C	55	100	20	1	0.6	66.0	3 000	3 900	10.2	104	4 650	1 410	0.42
55TAC120C		120	20	1	0.6	70.5	2 500	3 500	12	123	5 450	1 660	0.49
60TAC120C	60	120	20	1	0.6	70.5	2 500	3 500	12	123	5 450	1 660	0.49

■ 接触シール形

呼び番号	主要寸法 (mm)					基本動定格荷重 $C_a$ (kN)	許容回転数 (min <sup>-1</sup> )	静的限界アキシャル荷重 (kN)	予圧荷重 (DB,DF組合せ) (N)	アキシャル剛性 (DB,DF組合せ) (N/μm)	起動トルク (DB,DF組合せ) (N·m) (参考)
	d	D	B	r (最小)	r <sub>1</sub> (最小)						
*15TAC47CDDG	15	47	15	1	0.6	23.0	6 900	26.6	1 450	630	0.09
*17TAC47CDDG	17	47	15	1	0.6	23.0	6 900	26.6	1 450	630	0.09
*20TAC47CDDG	20	47	15	1	0.6	23.0	6 900	26.6	1 450	630	0.09
*25TAC62CDDG	25	62	15	1	0.6	29.9	5 200	40.5	2 280	850	0.15
30TAC62CDDG	30	62	15	1	0.6	30.5	4 900	43.0	2 400	890	0.16
35TAC72CDDG	35	72	15	1	0.6	32.5	4 100	50.0	2 750	1 030	0.18
40TAC72CDDG	40	72	15	1	0.6	33.5	4 100	52.0	2 860	1 080	0.19
40TAC90CDDG		90	20	1	0.6	62.0	3 500	89.5	3 450	1 150	0.29
45TAC100CDDG	45	100	20	1	0.6	64.5	3 000	99.0	4 440	1 340	0.40
50TAC100CDDG	50	100	20	1	0.6	66.0	3 000	104	4 650	1 410	0.42
55TAC100CDDG	55	100	20	1	0.6	66.0	3 000	104	4 650	1 410	0.42

\*印の付いた軸受は、非接触シール付き対応品を示します。  
 許容回転数は H 予圧を適用したときの値です。この値は配列による影響を受けません。  
 起動トルクはグリース潤滑における数値を示します。油潤滑の場合には上表の約 1.4 倍となります。  
 許容アキシャル荷重は静的限界アキシャル荷重の 0.7 倍となります。

Blank area for notes or calculations, consisting of horizontal dashed lines.



www.nsk.com

日本精工株式会社は、外国為替及び外国貿易法等により規制されている製品・技術については、法令に違反して輸出しないことを基本方針としております。規制に該当する当社製品を輸出される場合は、同法に基づく輸出許可を取得されますようお願い致します。
なお、当社製品の輸出に際しては、兵器・武器関連用途に使用されることのないよう十分留意下さるよう併せてお願い致します。

# 日本精工株式会社

東京都品川区大崎 1-6-3 日精ビル 〒141-8560

本社 TEL.03-3779-7111(代) FAX.03-3779-7431
産業機械事業本部 TEL.03-3779-7227(代) FAX.03-3779-7432
自動車事業本部 TEL.03-3779-7189(代) FAX.03-3779-7917

## 営業本部

販売技術統括部 TEL.03-3779-7315(代) FAX.03-3779-8698
東北支社 TEL.022-261-3735(代) FAX.022-261-3768
北関東支社 TEL.027-321-2700(代) FAX.027-321-2666
長岡営業所 TEL.0258-36-6360(代) FAX.0258-36-6390
東京支社 営業部 TEL.03-3779-7302(代) FAX.03-3779-7437
東京支社 販売店営業部 TEL.03-3779-7251(代) FAX.03-3495-8241
東京支社 販売技術部 TEL.03-3779-7307(代) FAX.03-3495-8241
札幌営業所 TEL.011-231-1400(代) FAX.011-251-2917
宇都宮営業所 TEL.028-610-8701(代) FAX.028-610-8717
日立営業所 TEL.029-222-5660(代) FAX.029-222-5661

西関東支社 TEL.046-223-9911(代) FAX.046-223-9910
長野支社 TEL.0266-58-8800(代) FAX.0266-58-7817
上田営業所 TEL.0268-26-6811(代) FAX.0268-26-6813
静岡支社 TEL.054-253-7310(代) FAX.054-275-6030
名古屋支社 営業部 TEL.052-249-5749(代) FAX.052-249-5826
名古屋支社 販売店営業部 TEL.052-249-5750(代) FAX.052-249-5751
名古屋支社 販売技術部 TEL.052-249-5720(代) FAX.052-249-5711
北陸支社 TEL.076-260-1850(代) FAX.076-260-1851
関西支社 営業部 TEL.06-6945-8236(代) FAX.06-6945-8174
関西支社 販売店営業部 TEL.06-6945-8158(代) FAX.06-6945-8175
関西支社 販売技術部 TEL.06-6945-8168(代) FAX.06-6945-8178
京滋営業所 TEL.077-526-8212(代) FAX.077-526-1790
兵庫支社 TEL.079-289-1521(代) FAX.079-289-1675
中国支社 TEL.082-285-7760(代) FAX.082-283-9491
福山営業所 TEL.084-954-6501(代) FAX.084-954-6502
九州支社 TEL.092-451-5671(代) FAX.092-474-5060
熊本営業所 TEL.096-381-8500(代) FAX.096-381-0501

東日本自動車第一部(厚木) TEL.046-223-8881(代) FAX.046-223-8880
東日本自動車第一部(富士) TEL.0545-57-1311(代) FAX.0545-57-1310
東日本自動車第一部(日立) TEL.029-222-5660(代) FAX.029-222-5661
東日本自動車第一部(東海) TEL.0566-71-5351(代) FAX.0566-71-5365
東日本自動車第二部(大崎) TEL.03-3779-7892(代) FAX.03-3779-7439
東日本自動車第三部(宇都宮) TEL.028-610-9805(代) FAX.028-610-9806
東日本自動車第三部(東海) TEL.0566-71-5260(代) FAX.0566-71-5365
東日本自動車第四部(高崎) TEL.027-321-3434(代) FAX.027-321-3476
中部日本自動車部(豊田) TEL.0565-31-1920(代) FAX.0565-31-3929
中部日本自動車部(浜松) TEL.053-456-1161(代) FAX.053-453-6150
西日本自動車部(大阪) TEL.06-6945-8169(代) FAX.06-6945-8179
西日本自動車部(広島) TEL.082-284-6501(代) FAX.082-284-6533
西日本自動車部(姫路) TEL.079-289-1530(代) FAX.079-289-1675

〈2018年10月現在〉

最新情報はNSKホームページでご覧いただけます。

お問合せ: 製品については、お近くの支社・営業所にお申し付けください。

製品の技術的な内容
についてのお問合せ

■ベアリング・精機製品関連(ボールねじ・リニアガイド・モノキャリア)
■メガトルクモータ・XYモジュール

☎ 0120-502-260
☎ 0120-446-040

## NSK販売店

無断転載を禁ずる

このカタログの内容については、技術的進歩及び改良に対応するため製品の外観、仕様などは予告なしに変更することがあります。なお、カタログの制作には正確を期するために細心の注意を払いましたが、誤記脱漏による損害については責任を負いかねます。

この印刷物は環境に配慮した用紙・印刷方法を採用しています。

