

シール・シールド形 複列アンギュラ玉軸受

オープンタイプに加え、シール・シールドタイプシリーズをラインアップ。
オープンタイプのコンパクトさをそのままに、無給脂タイプを実現。





シールド形(ZZ)複列アンギュラ玉軸受



接触シールド形(DDU)複列アンギュラ玉軸受

シール・シールド形複列アンギュラ玉軸受の特長

- 従来のオープンタイプに加え、シール・シールド形タイプをラインアップ。
- グリースを封入していますから、グリースの交換保守不要です。
- 背面組合せ(2個の単列アンギュラ玉軸受)よりも幅が狭くコンパクトです。
- 大きなラジアル荷重と両方向のアクシアル荷重を受けることができます。
- モーメント荷重に対する負荷能力があります。

高炭素クロム軸受鋼

低炭素鋼など

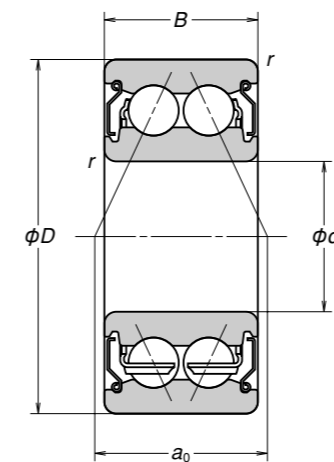


低炭素鋼など

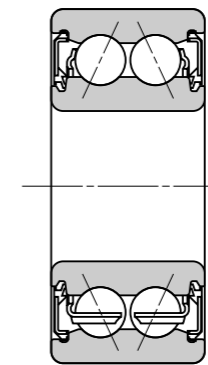
ニトリルゴムなどの加硫ゴム

●呼び番号例

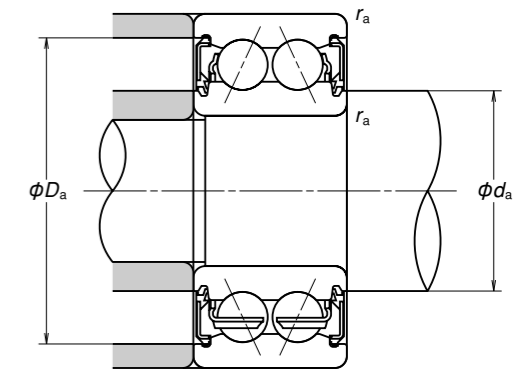
5202□DDU	NS7S
内部記号	グリース記号
5202□ZZ	NS7S



シールド形(ZZ)



接触シールド形(DDU)



動等価ラジアル荷重
 $P = XF_r + YF_a$

e	$F_a/F_r \leq e$		$F_a/F_r > e$	
	X	Y	X	Y
0.68	1	0.92	0.67	1.41

静等価ラジアル荷重
 $P_0 = F_r + 0.76F_a$

シール・シールド形複列アンギュラ玉軸受

呼び番号 ⁽¹⁾		主要寸法 (mm)				基本定格荷重				許容回転数 (min ⁻¹)		取付関係寸法 (mm)				作用点 (mm)	
シールド形	シールド形	d	D	B	r (最小)	C _r (N)	C _{or} (kgf)	C _r (N)	C _{or} (kgf)	ZZ	DDU	(最小)	(最大)	D _a (最小)	r _a (最大)	a ₀	
5200	ZZ	DDU	10	30	14.3	0.6	7 150	3 900	730	400	17 000	15 000	14	15.5	26	0.6	14.5
5201	ZZ	DDU	12	32	15.9	0.6	8 500	5 300	865	540	15 000	12 000	16	19.0	28	0.6	16.3
5202	ZZ	DDU	15	35	15.9	0.6	8 500	5 300	865	540	13 000	12 000	19	19.0	31	0.6	16.3
5302	ZZ	DDU	15	42	19.0	1	14 700	9 100	1 500	930	11 000	10 000	21	22.5	36	1	21.0
5203	ZZ	DDU	17	40	17.5	0.6	12 700	8 300	1 290	850	11 000	10 000	21	23.5	36	0.6	20.1
5303	ZZ	DDU	17	47	22.2	1	19 600	12 400	2 000	1 270	10 000	9 500	23	25.5	41	1	24.3
5204	ZZ	DDU	20	47	20.6	1	15 900	10 700	1 620	1 090	10 000	9 000	26	26.5	41	1	23.0
5304	ZZ	DDU	20	52	22.2	1.1	19 700	12 800	2 010	1 300	9 000	8 500	27	28.0	45	1	25.4
5205	ZZ	DDU	25	52	20.6	1	16 900	12 300	1 730	1 260	8 500	7 500	31	32.0	46	1	25.4
5305	ZZ	DDU	25	62	25.4	1.1	25 200	18 200	2 570	1 850	7 500	6 300	32	38.5	55	1	30.9
5206	ZZ	DDU	30	62	23.8	1	25 200	18 200	2 570	1 850	7 100	6 300	36	38.5	56	1	30.9
5306	ZZ	DDU	30	72	30.2	1.1	39 000	28 700	4 000	2 920	6 300	5 300	37	44.5	65	1	36.6
5207	ZZ	DDU	35	72	27.0	1.1	34 000	25 300	3 500	2 580	6 300	5 300	42	45.0	65	1	36.3
5307	ZZ	DDU	35	80	34.9	1.5	44 000	33 500	4 500	3 400	5 600	4 800	44	50.5	71	1.5	41.5
5208	ZZ	DDU	40	80	30.2	1.1	36 500	29 000	3 700	2 960	5 600	4 800	47	50.5	73	1	39.4
5308	ZZ	DDU	40	90	36.5	1.5	49 500	38 000	5 050	3 900	5 300	4 500	49	53.0	81	1.5	43.8
5209	ZZ	DDU	45	85	30.2	1.1	41 500	33 500	4 250	3 450	5 000	4 300	52	55.5	78	1	42.5
5210	ZZ	DDU	50	90	30.2	1.1	40 500	36 000	4 100	3 700	4 800	4 000	57	60.0	83	1	44.0
5211	ZZ	DDU	55	100	33.3	1.5	49 500	43 500	5 050	4 450	4 300	3 600	64	66.5	91	1.5	49.2

注 (1) この呼び番号は両シールド及び両シールド形軸受ですが、片シールド及び片シールド形軸受も製作しています。