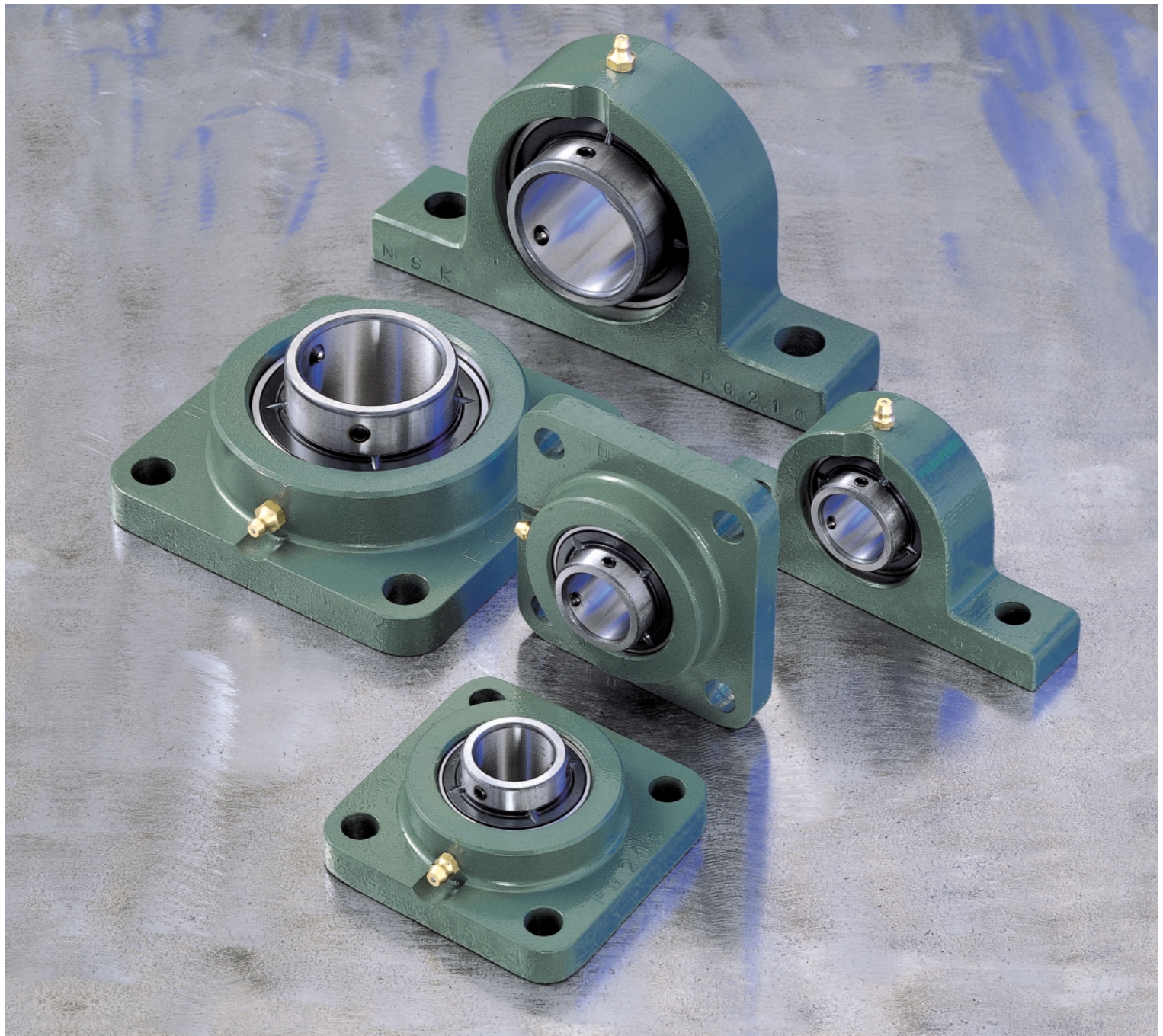
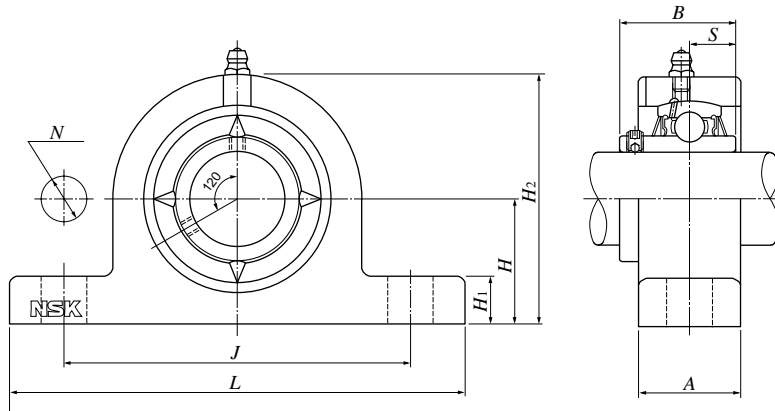


# 玉軸受ユニット スチールシリーズ



## ピロー形ユニット UC2PG2形

円筒穴形，止ねじ式

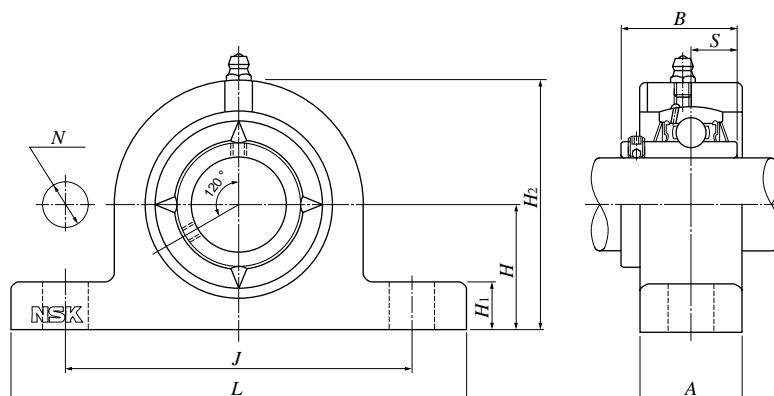


軸径 mm	ユニットの呼び番号	寸法 mm									取付けボルトの呼び	軸受		軸受箱の呼び番号	ユニット質量 kg (参考)						
		H	L	J	A	N	H <sub>1</sub>	H <sub>2</sub>	B	S		呼び番号	基本動定格荷重 kN C <sub>r</sub>			基本静定格荷重 kN C <sub>0r</sub>					
12	UCPG201D1	30.2	127	95	25	12	14	62	31	12.7	M10	UC201D1	12.8	6.65	PG203D1	0.7					
15	UCPG202D1							UC202D1													
17	UCPG203D1							UC203D1													
20	UCPG204D1	33.3	140	105	30	17	15	65	34	14.3	M14	UC204D1	14.0	7.85	PG204D1	0.8					
25	UCPG205D1	UC205D1																			
30	UCPG206D1	42.9						165				121			35		17	83	38.1	15.9	UC206D1
35	UCPG207D1	47.6	167	127	40	17	18	93	42.9	17.5	M14	UC207D1	25.7	15.3	PG207D1	1.6					
40	UCPG208D1	49.2	184	137				98				49.2			UC208D1		29.1	17.8	PG208D1	1.9	
45	UCPG209D1	54	190	146				20				106			19		UC209D1	32.5	20.4	PG209D1	2.2
50	UCPG210D1	57.2	206	159	45	19	21	114	51.6	22.2	M16	UC210D1	35.0	23.2	PG210D1	2.6					
55	UCPG211D1	63.5	219	171				23				126			55.6		UC211D1	43.5	29.2	PG211D1	3.3
60	UCPG212D1	69.8	241	184				25				138			65.1		25.4	UC212D1	52.5	36.0	PG212D1
65	UCPG213D1	76.2	265	203	55	27	151	74.6	30.2	M20	UC213D1	57.5	40.0	PG213D1		5.9					
70	UCPG214D1	79.4	266	210			157				74.6			30.2	UC214D1		62.0	44.0	PG214D1	6.6	
75	UCPG215D1	82.6	275	217			60				24			28	163		77.8	33.3	M20	UC215D1	66.0
80	UCPG216D1	88.9	292	232	30	175		82.6	UC216D1	72.5		53.0	PG216D1		9.0						
85	UCPG217D1	95.2	310	247	32	187		85.7	34.1	UC217D1		83.5	64.0		PG217D1	11					
90	UCPG218D1	101.6	327	262	65	26	33	200	96	39.7	M22	UC218D1	96.0	71.5	PG218D1	13					

- 備考) 1. ご要求に応じて、鋼板製カバナー付き及び鋳鉄製カバナー付きの製作も行っております。  
 2. 軸の寸法許容差はCAT.No.1154を参照ください。  
 3. 玉軸受の精度は JIS B 1558(転がり軸受ユニット用玉軸受)と同一です。  
 4. 軸受箱の精度は JIS B 1559(転がり軸受ユニット用軸受箱)と同一です。

# ピロー形ユニット UCPG3形

円筒穴形，止ねじ式

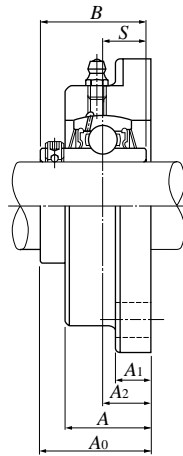
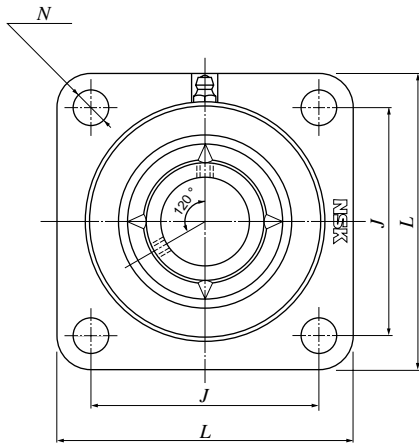


軸径 mm	ユニットの 呼び番号	寸法 mm									取付け ボルト の呼び	軸受		軸受箱の 呼び番号	ユニット 質量 kg (参考)	
		H	L	J	A	N	H <sub>1</sub>	H <sub>2</sub>	B	S		呼び番号	基本動 定格荷重 kN C <sub>r</sub>			基本静 定格荷重 kN C <sub>0r</sub>
25	UCPG305D1	45	175	132	35	17	15	85	38	15	M14	UC305D1	21.2	10.9	PG305D1	1.4
30	UCPG306D1	50	180	140			18	95	43	17		19	UC306D1	26.7	15.0	PG306D1
35	UCPG307D1	56	210	160	40	20	106	48	22	UC307D1			33.5	19.1	PG307D1	2.8
40	UCPG308D1	60	220	170	45	22	116	52		24		UC308D1	40.5	24.0	PG308D1	3.0
45	UCPG309D1	67	245	190	50	19	24	129	57		25	M16	UC309D1	53.0	32.0	PG309D1
50	UCPG310D1	75	275	212	55	27	143	61	26	UC310D1			62.0	38.5	PG310D1	5.8
55	UCPG311D1	80	310	236	60	30	154	66		32	M20	UC311D1	71.5	45.0	PG311D1	7.4
60	UCPG312D1	85	330	250	65	32	165	71	26			33	UC312D1	82.0	52.0	PG312D1
65	UCPG313D1	90	340	260		24	33	176	75	30	35		UC313D1	92.5	60.0	PG313D1
70	UCPG314D1	95	360	280	75	26	187	78	33	35		M22	UC314D1	104	68.0	PG314D1
75	UCPG315D1	100	380	290			32	198	82		32		40	UC315D1	113	77.0
80	UCPG316D1	106	400	300	80	32	210	86	34	40	M27	UC316D1		123	86.5	PG316D1
85	UCPG317D1	112	420	320			40	220	96			40	45	UC317D1	133	97.0
90	UCPG318D1	118	430	330	90	35	235	103	41	45	M30	UC318D1		143	107	PG318D1
95	UCPG319D1	125	470	360			50	250	108			42	50	UC319D1	153	119
100	UCPG320D1	140	490	380	100	38	275	112	44	50	M33	UC320D1		173	141	PG320D1
105	UCPG321D1						280	112	44			UC321D1	184	153	PG321D1	
110	UCPG322D1	150	520	400	110	38	55	117	46	55	M33	UC322D1	205	179	PG322D1	45
120	UCPG324D1	160	570	450			65	320	126			51	55	UC324D1	207	185
130	UCPG326D1	180	600	480	75	355	135	54	59	UC326D1		229		214	PG326D1	72
140	UCPG328D1	200	620	500		390	145	59		UC328D1		253	246	PG328D1	89	

- 備考) 1. ご要求に応じて、鋳鉄製カバー付きの製作も行っております。  
 2. 軸の寸法許容差はCAT.No.1154を参照ください。  
 3. 玉軸受の精度は JIS B 1558(転がり軸受ユニット用玉軸受)と同一です。  
 4. 軸受箱の精度は JIS B 1559(転がり軸受ユニット用軸受箱)と同一です。

# 角フランジ形ユニット UCFG2形

円筒穴形，止ねじ式



軸径 mm	ユニットの 呼び番号	寸法 mm										取付け ボルト の呼び	軸 呼び番号	受		軸受箱の 呼び番号	ユニット 質量 kg (参考)
		L	J	A <sub>2</sub>	A <sub>1</sub>	A	N	A <sub>0</sub>	B	S	基本動 定格荷重 kN C <sub>r</sub>			基本静 定格荷重 kN C <sub>or</sub>			
12	UCFG201D1	86	64	15	11	25.5	12	33.3	31	12.7	M10	UC201D1	12.8	6.65	FG204D1	0.7	
15	UCFG202D1											UC202D1					
17	UCFG203D1											UC203D1					
20	UCFG204D1											UC204D1					
25	UCFG205D1	95	70	16	13	27	12	35.7	34	14.3	M12	UC205D1	14.0	7.85	FG205D1	0.8	
30	UCFG206D1	108	83	18		31		40.2	38.1	15.9		UC206D1	19.5	11.3	FG206D1	1.0	
35	UCFG207D1	117	92	19	15	34	16	44.4	42.9	17.5	M14	UC207D1	25.7	15.3	FG207D1	1.4	
40	UCFG208D1	130	102	21		36		51.2	19	49.2		M16	UC208D1	29.1	17.8	FG208D1	1.8
45	UCFG209D1	137	105	22	16	38	19	52.2		25.4	M16		UC209D1	32.5	20.4	FG209D1	2.2
50	UCFG210D1	143	111			40		54.6	51.6			UC210D1	35.0	23.2	FG210D1	2.4	
55	UCFG211D1	162	130	25	18	43	19	58.4	55.6	22.2	M16	UC211D1	43.5	29.2	FG211D1	3.6	
60	UCFG212D1	175	143	29		48		68.7	25.4	65.1		33.3	M16	UC212D1	52.5	36.0	FG212D1
65	UCFG213D1	187	149	30	22	50	23	69.7		30.2	M20			UC213D1	57.5	40.0	FG213D1
70	UCFG214D1	193	152	31		54		75.4	74.6			30.2	UC214D1	62.0	44.0	FG214D1	6.1
75	UCFG215D1	200	159	34	22	56	23	78.5	77.8	33.3	M20	UC215D1	66.0	49.5	FG215D1	6.9	
80	UCFG216D1	208	165			58		83.3	82.6			33.3	UC216D1	72.5	53.0	FG216D1	8.1
85	UCFG217D1	220	175	36	24	63	23	87.6	85.7	34.1	M20	UC217D1	83.5	64.0	FG217D1	9.3	
90	UCFG218D1	235	187	40		68		96.3	96	39.7		UC218D1	96.0	71.5	FG218D1	11	

- 備考) 1. ご要求に応じて、鋼板製カバー付き及び鋳鉄製カバー付きの製作も行っております。  
 2. 軸の寸法許容差はCAT.No.1154を参照ください。  
 3. 玉軸受の精度は JIS B 1558( 転がり軸受ユニット用玉軸受 )と同一です。  
 4. 軸受箱の精度は JIS B 1559( 転がり軸受ユニット用軸受箱 )と同一です。

# NSKスチールハウジングが安全設計のお手伝いをします。

## 1. 特長

### 強靱な軸受箱

NSKスチールハウジングは、一般構造用圧延鋼材を精密溶断し製造した軸受箱で、鑄鉄製や鑄鋼製にくらべ高い強度特性を有しています。

### 安定した品質

素材には一般構造用圧延鋼材を使うため 鑄物材のもつ強度的な不安定要素がなく、軸受箱の安全設計に役立ちます。

### 互換性

取付関係寸法はNSK従来品と同じです。国内他社の玉軸受ユニットとも互換性があります。

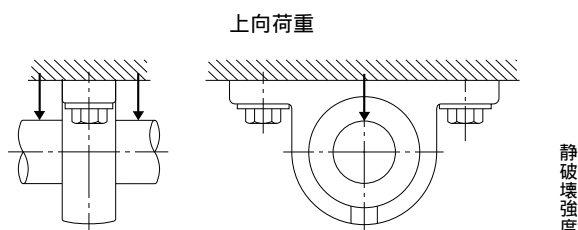
## 2. 軸受箱の材料

軸受箱の材料は、JIS G 3101（一般構造用圧延鋼材）のSS400を使用しており、下表にその機械的性質を示します。

種類の記号	引張試験			
	鋼材の厚さ mm	降伏点又は耐力 N/mm <sup>2</sup>	引張強さ N/mm <sup>2</sup>	伸び 試験片   %
SS400	16を超え40以下	235以上	400 ~ 510	1A号   21以上
	40を超えるもの	215以上		4号   23以上

## 3. 軸受箱の許容荷重

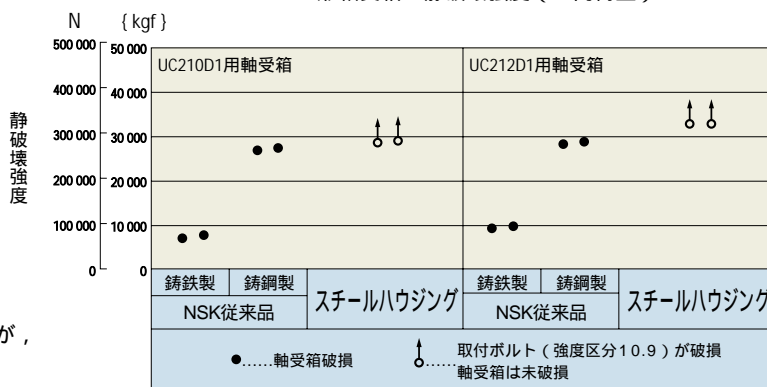
ユニット用軸受箱の許容荷重（スチールハウジングの場合）は、軸受に荷重を荷重したときに軸受箱に生じる変形量が使用上許容される限度の荷重として、軸受の基本動定格荷重の約5倍の値を示します。ただし、実際の静破壊強度はそれよりもはるかに大きい値となり、下図の試験結果に示したように、NSKスチールハウジングは当社従来品（鑄鋼製）以上の静破壊強度を有した強靱な軸受箱です。



（参考）軸受の基本動定格荷重 Cr  
 UC210D1 = 35000 N { 3600kgf }  
 UC212D1 = 52500 N { 5350kgf }

上図は静破壊強度を測定するために上向荷重を加えたが、通常の使用形態としては適していません。

ピロー形軸受箱の静破壊強度（上向荷重）



## 4. 用途

NSKスチールハウジングは耐荷重性 耐衝撃性に優れているため 安全性が重要視されるところや重荷重下で振動の作用するところに適しており、鉄鋼設備 鉱山機械 公害防止機などのコンベアおよび台車のほか 天井クレーンにも最適です。

機械の構造上、やむを得ず軸受箱に下向き方向以外の荷重が作用する場合には、軸受箱の側面にすれ防止のストッパーを設けるなど、充分な安全装置を考慮ください。

グリースニップルはユニットに添付していますので、ご使用の際に軸受箱へ装着してください。

ご要求により、寸法表に記載しているシリーズ以外に、角フランジ形の#300シリーズ、厚肉ピロー形、ひしフランジ形、円ろう付丸フランジ形、円ろう付角フランジ形、テークアップ形などやカバー付も製作していますので、NSKにご相談ください。