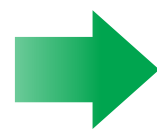


# コラムEPSの衝突安全対応技術

## 製品のポイント

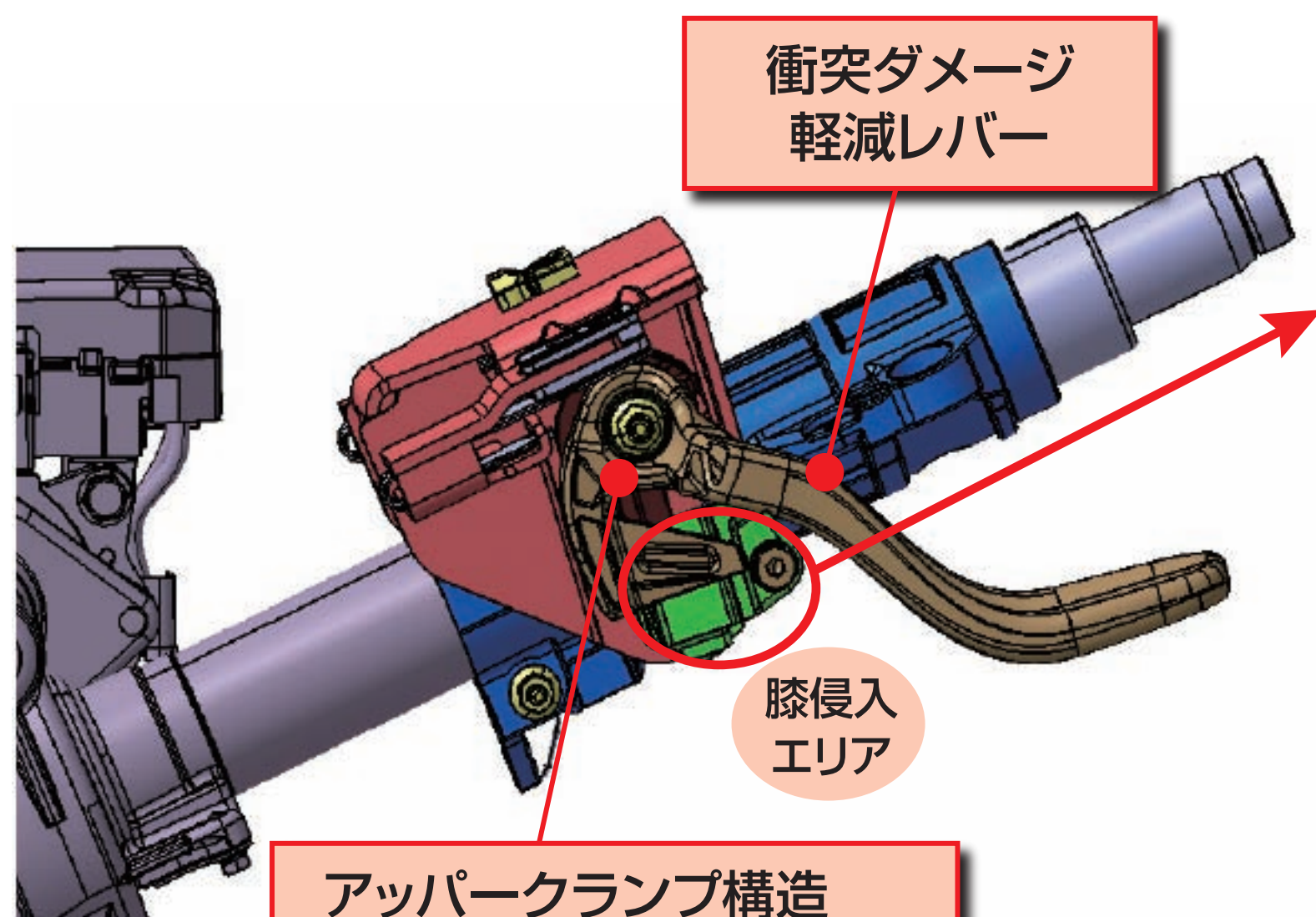
- 確実なコラム保持
- 最短、軽量デザイン



衝突時の乗員保護  
エアバック位置の確保  
衝突荷重の低減

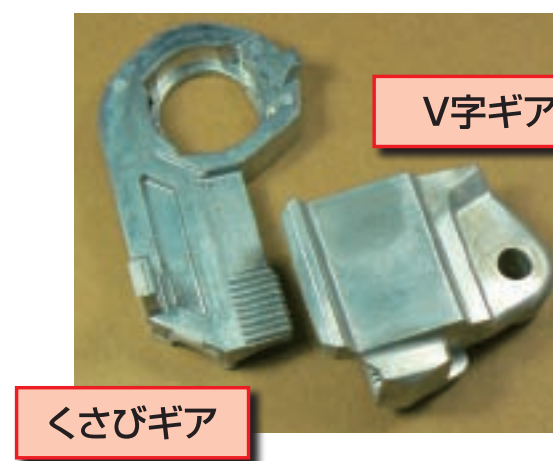
## 製品の概要と特長(構造・原理)

### 衝突ダメージ軽減チルト調整機構つきコラム

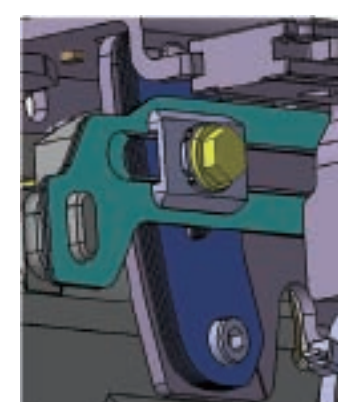


アップークランプ構造  
(膝侵入エリアへの部品排除  
⇒膝当たり低減)

#### 新クランプ機構

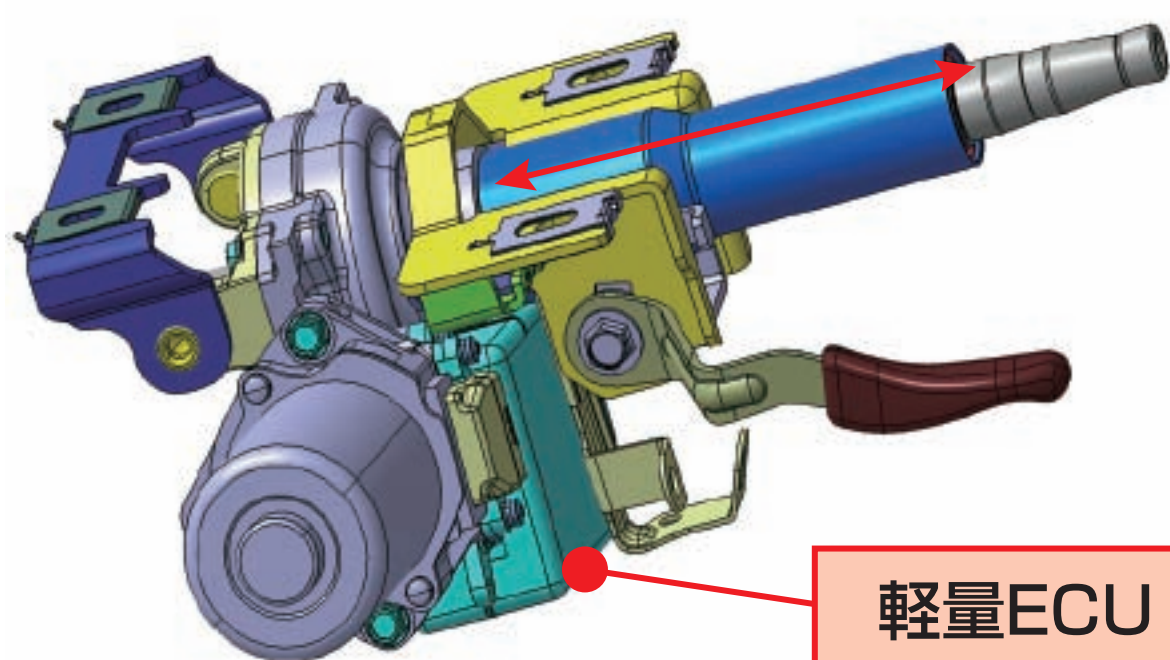


#### 従来:多板式



スムーズな操作性を確保しつつ  
エアバック作動時のハンドル位置確保  
⇒ 確実な乗員保護

### 小型車用



コラム長を抑える  
コンパクト設計

世界最短コラムの実現  
機電一体化による軽量化  
⇒ 乗員への衝突ダメージ軽減

軽量で搭載性に優れ、衝突安全性を向上させたコラムEPS