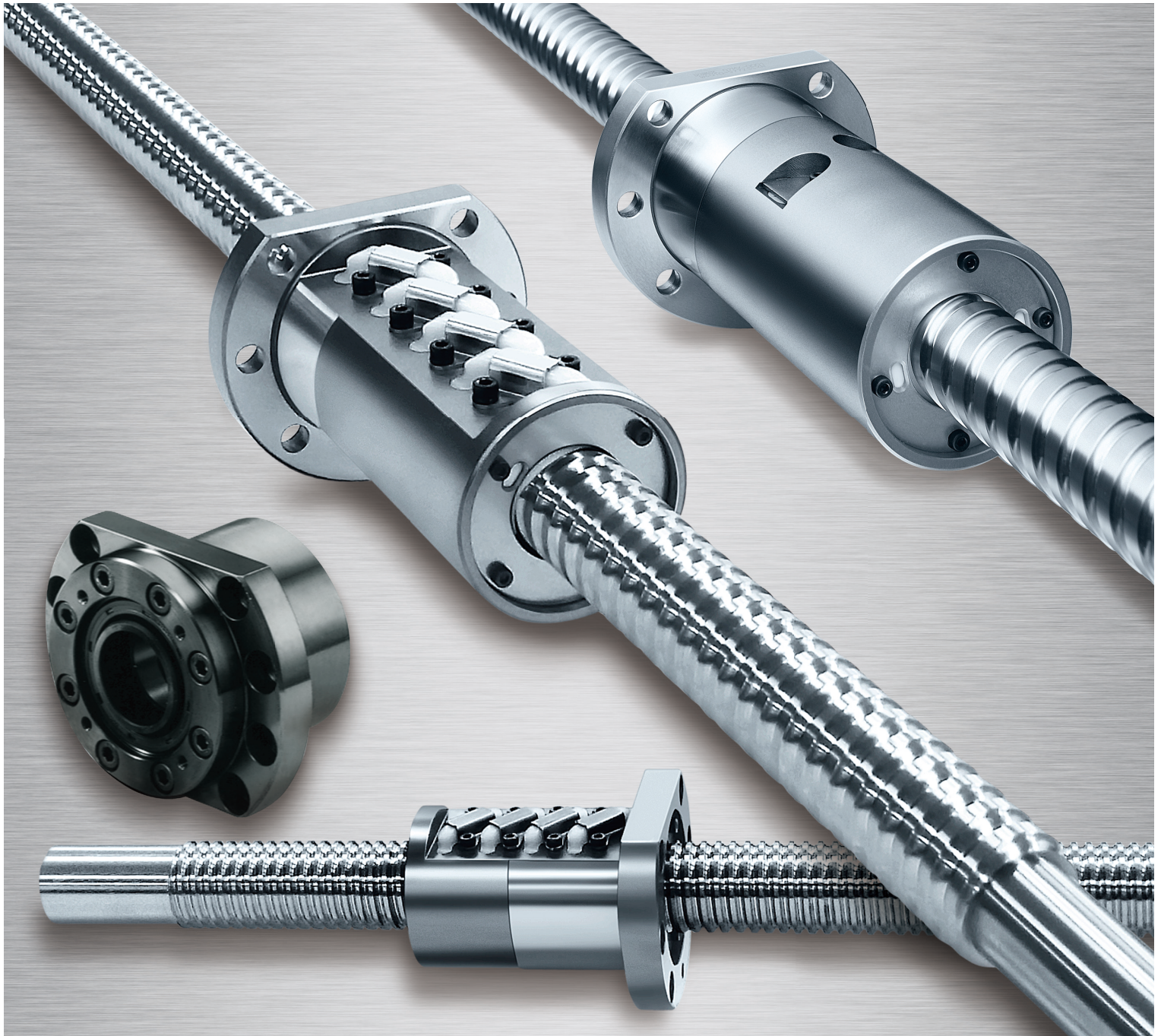


# NSK標準ボールねじ ハイスピードSS

各種加工機械等、産業機械の送り駆動系を高機能化する  
NSKの高速静音ボールねじ。標準化による短納期を実現。

短納期

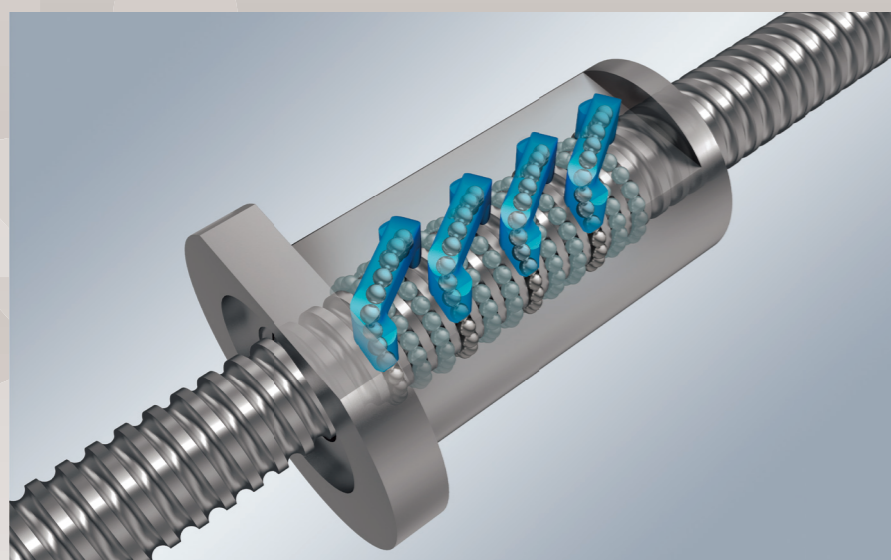
軸端  
未加工品



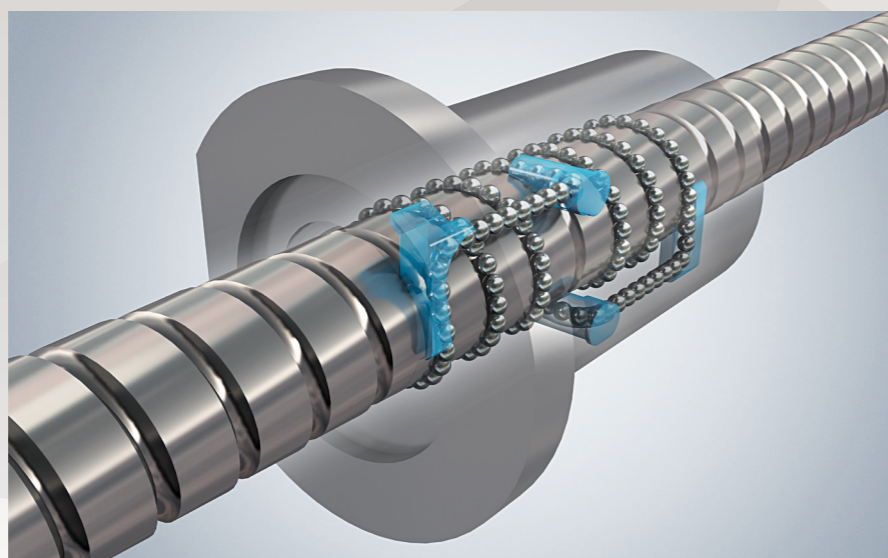
# 高速・静音で装置の更なる高機能化を 短納期で可能にする標準ボールねじ ハイスピードSS (HSS型)

汎用から高速、高精度等の高性能機械まで幅広いニーズに応えるため、高速工作機械用に開発してきた  
ハイスペックのボールねじHMS型、HMD型を在庫対象としてラインナップしました。  
お客様のご要望にスピーディーにお応えします。

## 高速、静音を実現するNSK独自の循環方式 リードに応じて最適な循環方式を採用



小さなリードに適した  
SRC循環方式



大きなリードに適した  
エンドデフレクタ&  
ミドルデフレクタ循環方式

**高速性**

許容回転数が2倍以上(当社比)  
許容d・n値 16万の高速性

**静音・  
低振動**

騒音を最大50%低減(6dB(A)ダウン)  
(当社比)  
振動も大幅に低減

**互換性**

従来のSS型と取付け寸法同一

**コンパクト**

オフセット予圧方式による  
コンパクト設計

**短納期**

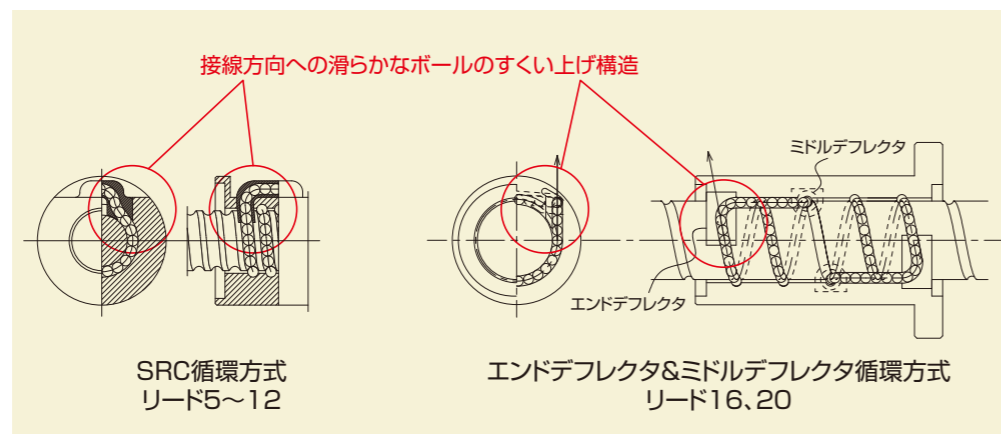
在庫対象品

**利便性**

軸端未加工による設計自由度の向上  
高速用サポートユニットを新たに用意

## 高速性

NSKの高速静音技術を駆使した新しい循環部品の採用により、許容 $d \cdot n$ 値を従来の7万から16万へ2倍以上向上しました。  
更にリードの対応範囲を20mmまで広げた事により、60m/min以上の高速送りも可能になります。



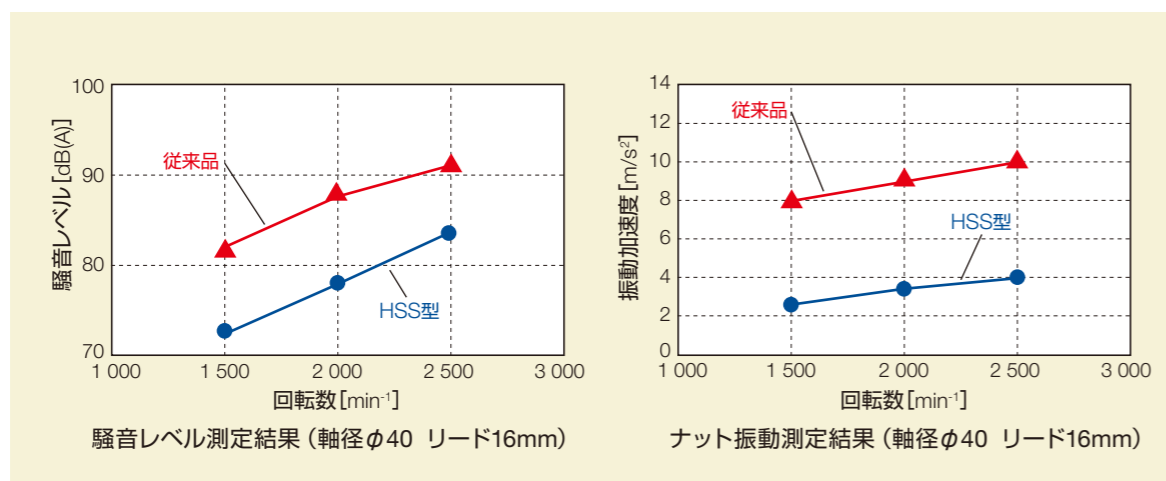
### ● 軸径・リードの組合せと最高送り速度

軸径(mm)	リード [mm]	5	10	12	16	20
32		25m/min	50m/min			
40			40m/min	48m/min	64m/min	80m/min
45			35m/min			
50			32m/min	38m/min		

※危険速度による許容速度は別途計算が必要です。寸法表の許容回転数を参照ください。

## 静音・低振動

高速静音技術によってボールと循環部品の衝突を緩和させ、従来に比べて騒音を最大50%（騒音レベルで6dB(A)）低減しました。また、ナットの振動レベルも大幅に低減しました。



## 互換性

従来のSS型のチューブ式ナットと取付け部の寸法が同一です。

## コンパクト

### ● オフセット予圧方式

ナット加工技術の向上により、長いナットでも高精度にねじ溝加工ができるようになりました。従来、ダブルナット予圧としていた仕様を全てシングルナットのオフセット予圧にする事でダブルナット予圧同様の高剛性、高負荷容量を保ちつつ、ナット長さのコンパクト化が可能になりました。

### ● 薄形シール

軸方向にコンパクトな薄形のシールを採用し、ナット長さを短くしました。

## 短納期

### ● 短納期

ボールねじ、サポートユニットを標準化し、「在庫対象品」としました。

## 利便性

### ● ボールねじ軸長さ、軸端形状を任意に設定可能

本製品は軸端未加工品です。後加工により、お客様の所望の形状にカスタマイズが可能です。また、軸端の設計に際しては、弊社推奨の軸端形状をP11に記載していますので、ご参照ください。

弊社推奨軸端の場合、P12~14に記載のサポートユニットの適用が可能です。

### ● 新型サポートユニット(高速・重荷重用)

NSKでは、ボールねじの支持軸受として、高精度、高剛性のボールねじサポート用スラストアンギュラ玉軸受「TACシリーズ」を採用したサポートユニットを用意しています。

弊社推奨の軸端形状であればサポートユニットの取付が可能であり、手軽に送り系を構成できます。

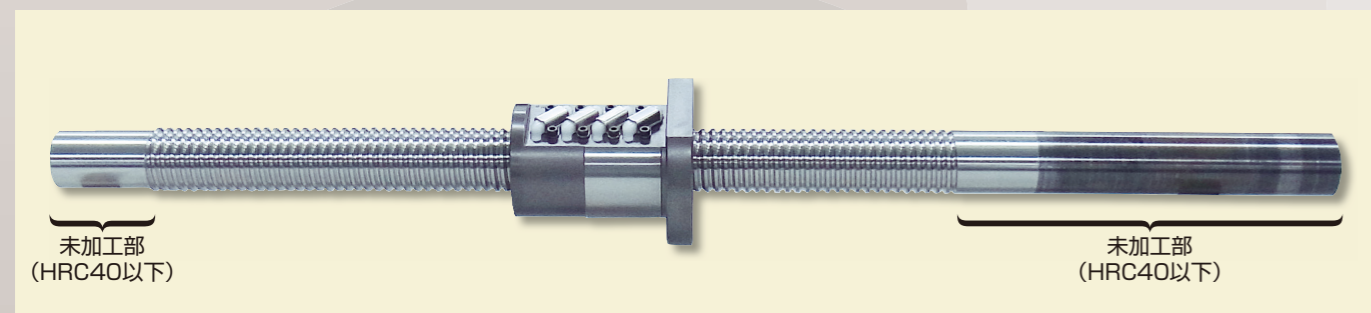
### ● 給油仕様

給油口(M6×1.0)をナットフランジ外周及び、端面の2ヶ所設定しました。

ナットフランジ外周側には埋め栓(プラグ)を標準装備。

## ボールねじ仕様

精度等級	JIS B 1192(1997)のC5級
軸方向すきま 予圧形式	軸方向すきま：0 オフセット予圧(Z予圧)
ねじれ方向	右ねじ
軸端形状	両軸端未加工状態(軸端未加工部硬さ：HRC40以下)



## 呼び番号

個々の形番に付けられる識別番号及び記号です。  
ご注文の際はこの呼び番号でご指示ください。  
なお、軸端形状については別途ご指示ください。

呼び番号： **HSS** **40** **10** **N1D** **0950**

ナット型式

ねじ軸外径(mm)

リード(mm)

ねじ軸全長(mm)

NSK管理番号

## 設計、使用上の注意事項

## ◆ 設計上の注意

- ねじ軸片側は切通しとなります。
- ねじ軸の支持方法を「固定 - 固定」で使用する場合（反駆動側軸端で推奨軸端形状「形式I」相当の設計）、使用条件によってはねじ軸の熱膨張によるサポート軸受の寿命低下に注意が必要です。必要に応じてねじ軸の熱膨張を吸収できる構造をご検討ください。  
詳細な検討が必要な場合はNSKにご相談ください。
- その他、ボールねじとしての一般的な注意事項については、NSKカタログ「精機製品」をご参照ください。

## ◆ 使用上の注意

## 1. 軸端加工時の注意事項

本シリーズは、短納期対応を目的として軸端部をストレート加工してあります。従って、ご使用の際には、お客様の使用条件に合わせて軸端部の後加工が必要になります。

NSKでは、製品の品質保証、精度保証の立場からNSK指定加工業者を推奨していますのでご利用ください。やむを得ずNSK指定業者以外にて後加工されたものについては、加工後の製品の精度保証はいたしかねますので予めご了承ください。

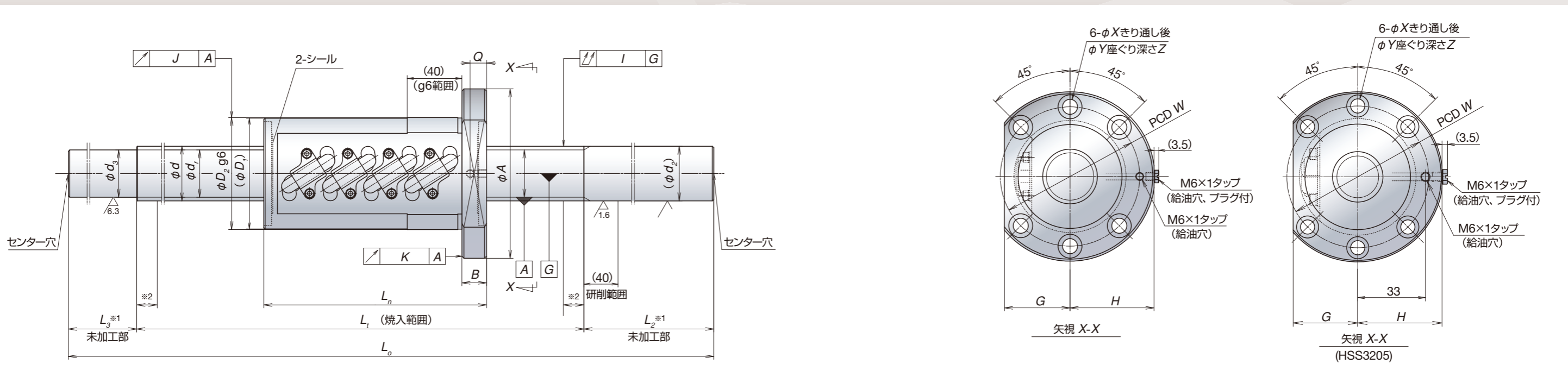
## 2. 最高使用温度：60℃（ナット外径温度）

## 3. 防錆油塗布状態にて出荷しています。適切なグリース又は油を供給してご使用ください。

## 4. ボールねじのナット両端にはシールを装着しておりますが、防塵カバー等を併用し、ボールねじへのゴミ、切り粉等の侵入を防止するようにしてください。

## 5. 万一ナットがねじ軸より外れた場合には、NSKまでご連絡ください。

寸法表 リード5, 10, 12 ねじ軸φ32, φ40, φ45, φ50

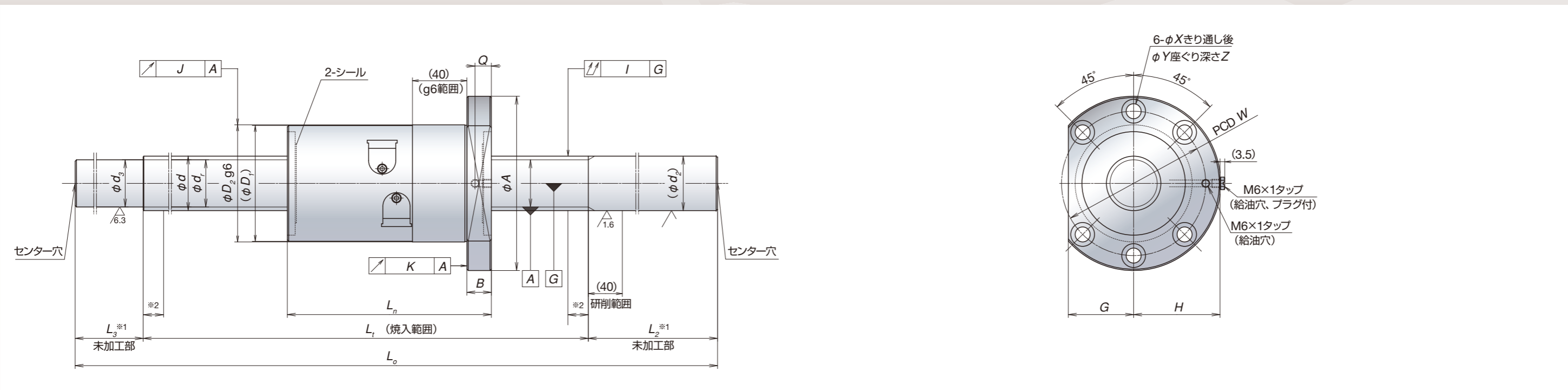


単位: mm

呼び番号	軸径 d	リード l	谷径 d <sub>r</sub>	有効巻数 巻数 × 列数	基本定格荷重 [N]		予圧荷重 [N]	動摩擦トルク 基準値 [N・cm]	ナット 剛性 [N/μm]	ナット寸法								ねじ軸寸法					リード精度			振れ精度		質量 [kg]	許容回転数 [min <sup>-1</sup> ]		ナット 空積容積 [cm <sup>3</sup> ]																																																						
					動定格 Ca	静定格 Coa				外径		フランジ部		全長	取付穴		給油穴	ねじ部	右軸端		左軸端		全長	目標値 T	誤差 e <sub>p</sub>	変動 V <sub>e</sub>	軸心の振れ I		円周振れ			許容回転数 取付方法																																																					
										D <sub>1</sub>	D <sub>2</sub>	A	G		H	B			L <sub>n</sub>	W	X	Y							Z	Q			L <sub>1</sub>	d <sub>2</sub>	L <sub>2</sub>	d <sub>3</sub>	L <sub>3</sub>	L <sub>0</sub>	J	K	固定-支持	固定-固定																																											
HSS3205N1D0650	32	5	29.2	2.5×2	21 800	56 000	920	17.0	840	57	58	85	32	42	13	89	71	6.6	11	6.5	8	400	200	29.2	50	650	-0.010	0.025	0.020	0.055	0.019	0.013	5.2	5 000	5 000	10																																																	
HSS3205N1D0950																																					600	250	100	950	-0.014	0.030	0.023	0.065	8.7	5 000	5 000																																						
HSS3205N1D1250																																					900	250	100	1 250	-0.022	0.040	0.027	0.080	10.5	3 500	4 700																																						
HSS3205N1D1550																																					1 150	300	100	1 550	-0.028	0.046	0.030	0.100	12.2	2 200	2 900																																						
HSS3205N1D1850																																					1 450	300	100	1 850	-0.035	0.054	0.035	0.130	12.2	2 200	2 900																																						
HSS3210N1D0850		32	10	26.4	2.5×2	54 500	110 000	2 310	59.5	920	73	74	108	41	53.5	15	160	90	9	14	8.5	10	500	250	26.4	100	850	-0.012	0.027	0.020	0.065	0.019	0.013	8.9	5 000	5 000	43																																																
HSS3210N1D1050																																						700	250	100	1 050	-0.017	0.035	0.025	0.080	10.0	5 000	5 000																																					
HSS3210N1D1450																																						1 050	300	100	1 450	-0.025	0.046	0.030	0.100	12.2	4 100	5 000																																					
HSS3210N1D1850																																						1 450	300	100	1 850	-0.035	0.054	0.035	0.130	14.3	2 100	2 800																																					
HSS3210N1D2250																																						1 850	300	100	2 250	-0.045	0.065	0.040	0.170	16.5	1 200	1 700																																					
HSS4010N1D0950	40		10	34.4	2.5×2	61 200	137 000	2 600	74.5	1 090	81	82	124	47	61.5	18	163	102	11	17.5	11	12	600	250	34.4	100	950	-0.014	0.030	0.023	0.050	0.025	0.015	13.5	4 000	4 000	52																																																
HSS4010N1D1450																																						1 050	300	100	1 450	-0.025	0.046	0.030	0.070	17.9	4 000	4 000																																					
HSS4010N1D2100																																						1 600	350	150	2 100	-0.039	0.054	0.035	0.110	23.5	2 200	3 000																																					
HSS4010N1D2900																																						2 400	350	150	2 900	-0.058	0.077	0.046	0.140	30.5	900	1 300																																					
HSS4012N1D1450																																						1 050	300	100	1 450	-0.025	0.046	0.030	0.070	19.1	4 000	4 000																																					
HSS4012N1D2100		40	12	34.1	2.5×2	71 700	154 000	3 050	96.0	1 110	85	86	128	48	63.5	18	187	106	11	17.5	11	12	1 600	40	34.1	150	2 100	-0.039	0.054	0.035	0.110	0.025	0.015	24.8	2 200	3 000	67																																																
HSS4012N1D2900																																						2 400	350	150	2 900	-0.058	0.077	0.046	0.140	31.8	900	1 300																																					
HSS4510N1D1450																																						45	10	39.4	2.5×2	65 800	157 000	2 710	82.0	1 210	87	88	132	50	65.5	18	163	110	11	17.5	11	12	1 050	300	39.4	100	1 450	-0.025	0.046	0.030	0.070	0.025	0.015	22.0	3 500	3 500	58												
HSS4510N1D2100																																																																										1 600	45	350	150	2 100	-0.039	0.054	0.035	0.110	29.2	2 500	3 400
HSS4510N1D2900																																																																										2 400	350	150	2 900	-0.058	0.077	0.046	0.140	38.2	1 100	1 500	
HSS5010N1D1450	50		10	44.4	2.5×2	68 100	174 000	2 880	92.0	1 320	92	93	135	51	67	18	163	113	11	17.5	11	12	1 050	300	44.4	100	1 450	-0.025	0.046	0.030	0.070	0.025	0.015	26.3	3 200	3 200	64																																																
HSS5010N1D1850																																																																										1 450	50	300	100	1 850	-0.035	0.054	0.035	0.090	31.9	3 200	3 200
HSS5010N1D2350																																							1 850	350	150	2 350	-0.045	0.065	0.040	0.110	38.8	2 100	2 900																																				
HSS5010N1D2900																																							2 400	350	150	2 900	-0.058	0.077	0.046	0.140	46.5	1 200	1 700																																				
HSS5012N1D1450																																							50	12	43.2	2.5×2	91 500	218 000	3 880	136.5	1 360	99	100	146	55	72.5	22	193	122	14	20	13	1 050	50	43.2	100	1 450	-0.025	0.046	0.030	0.070	0.025	0.015	28.5	3 200	3 200	99												
HSS5012N1D2100		1 600	50	350	150	2 100	-0.039	0.054	0.035	0.110	37.3	2 800	3 200																																																																								
HSS5012N1D2900		2 400	350	150	2 900	-0.058	0.077	0.046	0.140	48.2	1 200	1 600																																																																									

備考: ● 専用サポートユニットのご使用を推奨します。詳しくはP12~14をご参照ください。  
 ● 納入時は防錆油が塗布されているだけですので、ご使用時には潤滑剤(グリース又は油)を供給してください。  
 ● ナット剛性(軸方向)は、予圧荷重を与えた時のねじ溝とボール間の弾性変位量から求めた理論値です。  
 ● 許容回転数は、寸法表内のねじ部長さ及びNSK推奨軸端形状での危険速度を考慮して算出した値です。  
 ● ※1 軸端未加工部硬さ HRC40以下  
 ● ※2 ねじ部両端に1リード分の不完全焼入範囲が発生します。ストローク設定の際はご注意ください。

寸法表 リード16, 20 ねじ軸φ40

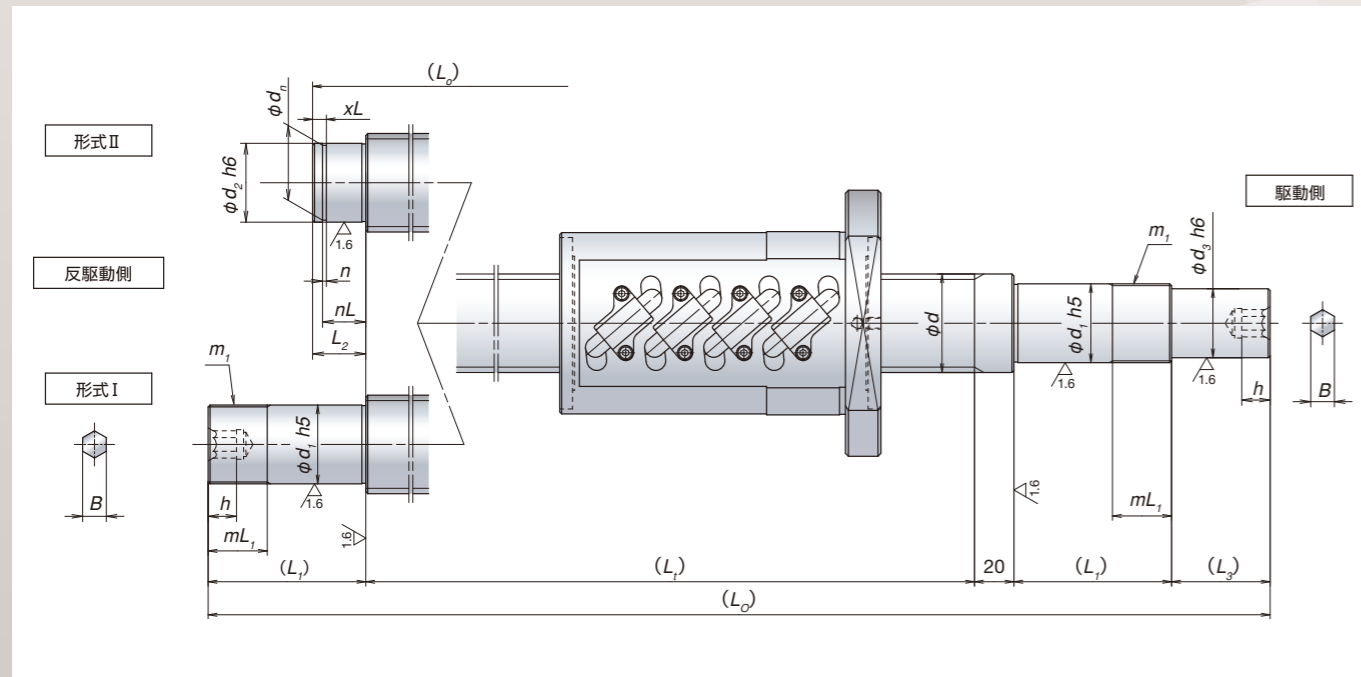


単位：mm

呼び番号	軸径 d	リード l	谷径 d <sub>r</sub>	有効巻数 巻数 × 列数	基本定格荷重 [N]		予圧荷重 [N]	動摩擦トルク基準値 [N・cm]	ナット剛性 [N/μm]	ナット寸法							ねじ軸寸法					リード精度			振れ精度		質量 [kg]	許容回転数 [min <sup>-1</sup> ]		ナット空間容積 [cm <sup>3</sup> ]							
					動定格 Ca	静定格 Coa				外径		フランジ部			全長	取付穴			給油穴	ねじ部		右軸端		左軸端		全長		目標値 T	誤差 e <sub>p</sub>		変動 V <sub>o</sub>	軸心の振れ I	円周振れ		許容回転数 [min <sup>-1</sup> ]	取付方法	
										D <sub>1</sub>	D <sub>2</sub>	A	G	H		B	L <sub>n</sub>	W		X	Y	Z	Q	L <sub>1</sub>	d <sub>2</sub>								L <sub>2</sub>	d <sub>3</sub>			L <sub>3</sub>
HSS4016N1D1450	40	16	34.1	3.7×1	66 900	131 000	2 850	104.0	970	85	86	128	48	63.5	18	160	106	11	17.5	11	11	1 050	300	34.1	100	1 450	-0.025	0.046	0.030	0.070	0.025	0.015	19.2	4 000	4 000		
1 600																						350			150		2 100	-0.039	0.054	0.035				0.110	25.0	2 200	3 000
2 400																						350			150		2 900	-0.058	0.077	0.046				0.140	32.2	900	1 300
HSS4020N1D1450		20	34.1	3.7×1	66 500	131 000	2 850	116.5	960	85	86	128	48	63.5	18	192	106	11	17.5	11	11	1 050	300	34.1	100	1 450	-0.025	0.046	0.030	0.070	0.025	0.015	20.3	4 000	4 000		
1 600																						350			150		2 100	-0.039	0.054	0.035				0.110	26.2	2 200	3 000
2 400																						350			150		2 900	-0.058	0.077	0.046				0.140	33.5	900	1 300

- 備考：
- 専用サポートユニットのご使用を推奨します。詳しくはP12~14をご参照ください。
  - 納入時は防錆油が塗布されているだけですので、ご使用時には潤滑剤（グリース又は油）を供給してください。
  - ナット剛性（軸方向）は、予圧荷重を与えた時のねじ溝とボール間の弾性変位量から求めた理論値です。
  - 許容回転数は、寸法表内のねじ部長さ及びNSK推奨軸端形状での危険速度を考慮して算出した値です。
  - ※1 軸端未加工部硬さ HRC40以下
  - ※2 ねじ部両端に1リード分の不完全焼入範囲が発生します。ストローク設定の際はご注意ください。

寸法表 推奨軸端形状



【駆動側】推奨軸端形状

単位：mm

ねじ軸 外径 d	軸受支持部		三角ねじ部		適応 サポートユニット	部品取付部		軸寸法			
	外径 d <sub>1</sub>	長さ L <sub>1</sub>	呼び m <sub>1</sub>	長さ mL <sub>1</sub>		外径 d <sub>3</sub>	長さ L <sub>3</sub>	ねじ長 L <sub>t</sub>	軸全長 L <sub>o</sub>	端面六角穴 B h	
32	25	89	M25×1.5	26	WBK25DF-31H WBK25DFD-31H	20	51	max 1 850	max 2 250	8 <sup>+0.2</sup> <sub>0</sub>	10
		104									
40	30	89	M30×1.5	26	WBK30DF-31H WBK30DFD-31H	25	61	max 2 400	max 2 900	10 <sup>+0.2</sup> <sub>0</sub>	12
		104									
45	35	92	M35×1.5	30	WBK35DF-31H WBK35DFD-31H WBK35DFF-31H	30	63	max 2 400	max 2 900	12 <sup>+0.3</sup> <sub>0</sub>	14
		107									
		122									
50	40	92	M40×1.5	30	WBK40DF-31H WBK40DFD-31H WBK40DFF-31H	35	78	max 2 400	max 2 900	14 <sup>+0.3</sup> <sub>0</sub>	18
		107									
		122									

【反駆動側】推奨軸端形状

単位：mm

ねじ軸 外径 d	形式	軸受支持部		三角ねじ部		止め輪溝部			適応 サポートユニット (軸受呼称)
		外径 d <sub>2</sub>	長さ L <sub>2</sub>	呼び m <sub>2</sub>	長さ mL <sub>2</sub>	幅 n	溝径 d <sub>n</sub>	溝位置 nL (xL)	
32	I	※		-		-	-	-	※
	II	25	20	-	-	1.35 <sup>+0.14</sup> <sub>0</sub>	23.9 <sub>-0.21</sub> <sup>0</sup>	16.35 (5)	(6205)
40	I	※		-		-	-	-	※
	II	30	22	-	-	1.75 <sup>+0.14</sup> <sub>0</sub>	28.6 <sub>-0.21</sub> <sup>0</sup>	17.75 (6)	(6206)
45	I	※		-		-	-	-	※
	II	35	23	-	-	1.75 <sup>+0.14</sup> <sub>0</sub>	33 <sub>-0.25</sub> <sup>0</sup>	18.75 (6)	(6207)
50	I	※		-		-	-	-	※
	II	40	25	-	-	1.95 <sup>+0.14</sup> <sub>0</sub>	38 <sub>-0.25</sub> <sup>0</sup>	19.95 (7)	(6208)

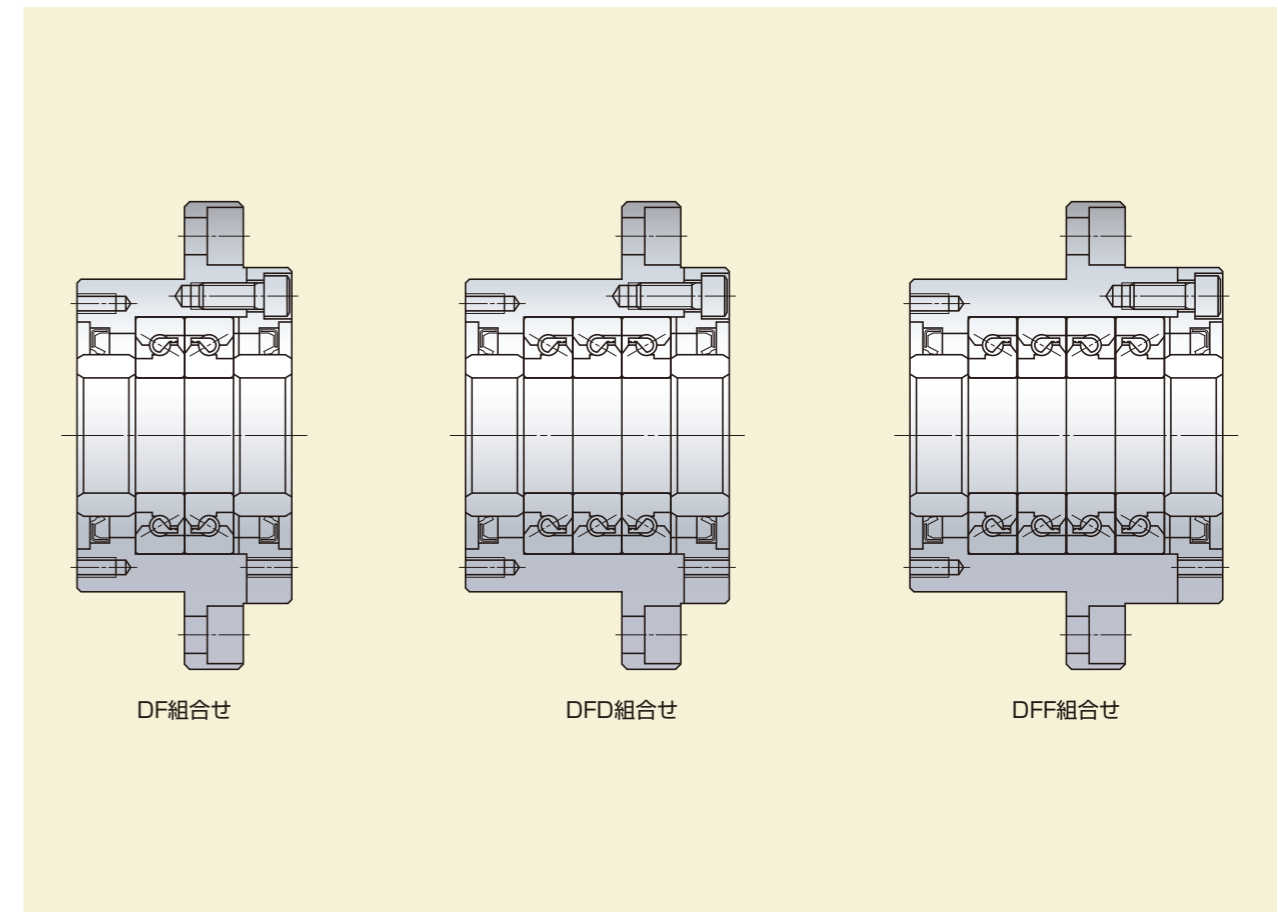
備考： ● 図中の寸法は、制約範囲内で任意に設定可能です。  
● 推奨軸端形状の寸法とすることで、専用サポートユニットが使用できます。  
● ※部寸法は駆動側と同様です。

新型サポートユニット(高速・重荷重用)

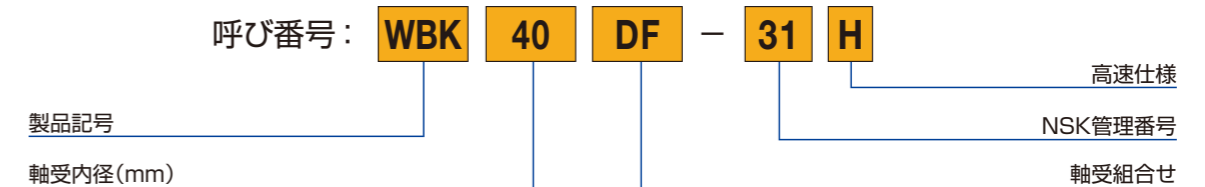


低予圧タイプの軸受を採用することにより、発熱を大幅に低減しました。  
また、ボールねじの高速化に合わせて、許容回転数を向上しました。

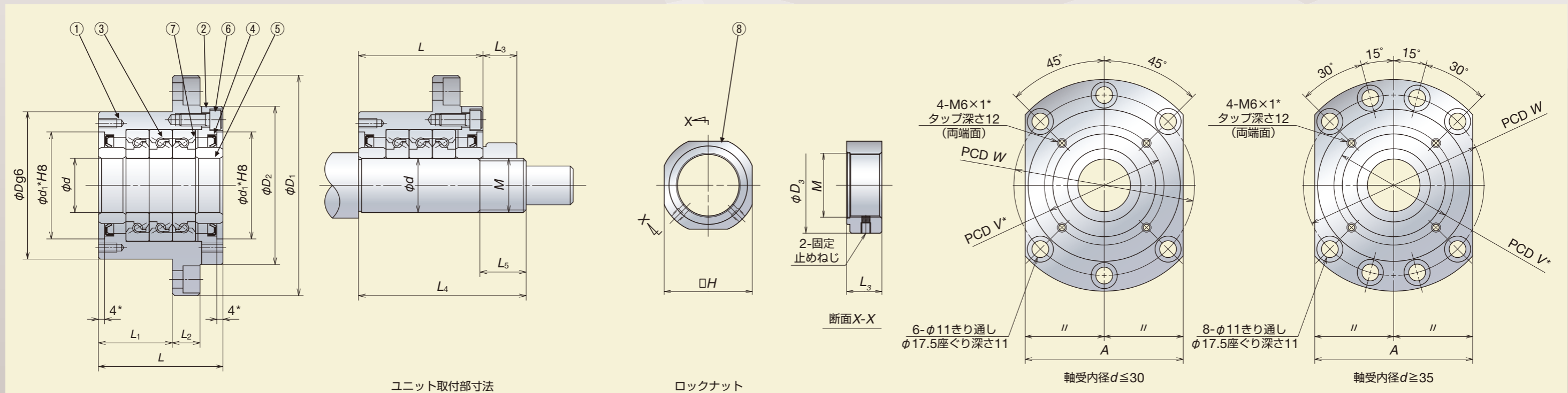
新型サポートユニットは、ボールねじの支持軸受として最適な機能と構造を持った高精度、高剛性、高速仕様のスラストアンギュラ玉軸受(TACシリーズ)を採用しています。  
軸受の組合せは下図に示した3種類です。



サポートユニット 呼び番号



## 寸法表 サポートユニット



単位：mm

呼び番号	サポートユニット部											基本動定格荷重 Ca [N]	限界アキシャル荷重 [N]	予圧荷重 Ca [N]	軸方向剛性 [N/μm]	最大起動トルク [N・cm]	ロックナット部				ユニット取付部			許容回転数 [min <sup>-1</sup> ]	質量 [kg]		
	寸法																締付トルク (参考値)		寸法								
	d	D	D <sub>1</sub>	D <sub>2</sub>	L	L <sub>1</sub>	L <sub>2</sub>	A	W	d <sub>1</sub> *	V*						M	H	D <sub>3</sub>	L <sub>3</sub>	[N・cm]	[N・cm]	d			L <sub>4</sub>	L <sub>5</sub>
WBK25DF-31H	25	85	130	90	66	33	18	100	110	57	70	29 900	40 500	2 280	850	21	M25×1.5	41	45	20	8 500	25	89	26	5 200	3.1	
WBK25DFD-31H					81	48						48 500 (29 900)	81 500 (40 500)	3 100	1 250	28							104				3.4
WBK30DF-31H	30	85	130	90	66	33	18	100	110	57	70	30 500	43 000	2 400	890	23	M30×1.5	46	50	20	10 100	30	89	26	4 900	3.0	
WBK30DFD-31H					81	48						50 000 (30 500)	86 000 (43 000)	3 260	1 310	30							104				3.3
WBK35DF-31H	35	95	142	102	66	33	18	106	121	69	80	32 500	50 000	2 750	1 030	27	M35×1.5	50	55	22	13 800	35	92	30	4 100	4.3	
WBK35DFD-31H					81	48						53 000 (32 500)	100 000 (50 000)	3 740	1 500	34							107				5.0
WBK35DFF-31H					96	48						53 000	100 000	5 490	2 060	43							122				5.0
WBK40DF-31H	40	95	142	102	66	33	18	106	121	69	80	33 500	52 000	2 860	1 080	28	M40×1.5	55	60	22	15 500	40	92	30	4 100	3.6	
WBK40DFD-31H					81	48						54 000 (33 500)	104 000 (52 000)	3 900	1 590	36							107				4.2
WBK40DFF-31H					96	48						54 000	104 000	5 730	2 150	46							122				4.7

- 備考：
- 表に示す剛性値は溝と鋼球間の弾性変位量から求めた理論値です。
  - 表に示す起動トルクは予圧荷重に対する軸受の予圧起動トルクを示し、シールトルクは含みません。
  - ユニット取付部の軸外径公差はh5級を推奨します。
  - \*部インロー部及びねじ部はNSK中空ボールねじ用シールユニットの他、防塵カバー等の取付けにも使用できます。
  - 軸受にはグリースが封入されておりますので、そのままご使用ください。
  - ロックナット緩み止め用 固定止めねじ (M6) の締付トルク：490 [N・cm] (参考値)
  - ロックナットは緩み難い配慮をした設計となっておりますが、機械の振動が大きい場合、緩む可能性があります。必要に応じて緩み止め接着剤を塗布するなどの処置を行ってください。
  - 許容アキシャル荷重は限界アキシャル荷重の0.7倍となります。
  - 基本動定格荷重及び限界アキシャル荷重 ( ) 内の値は1列でアキシャル荷重を受ける場合の値となります。
  - 回転数 50min<sup>-1</sup>以下でご使用の場合は、NSKへご相談ください。

## サポートユニット構成部品

部番	部品名	個数
①	ハウジング	1
②	押えぶた	1
③	高精度スラストアンギュラ玉軸受	1セット
④	シール	2
⑤	カラー	2
⑥	予圧固定ボルト	6又は8
⑦	シム	1セット
⑧	ロックナット	1

- サポートユニットは高精度に予圧調整され、部番①、②、③、④、⑥、⑦は一体となっておりますので分解しないでください。
- ロックナット⑧は三角ねじに対する端面直角度を厳しく管理したボールねじ専用ロックナットです。緩まないように固定止めねじによる締付けを行ってください。



[www.nsk.com](http://www.nsk.com)

他国へ輸出する場合は、製品の輸出に必要な最新法規制の調査を行い、許可取得等の手続きをお願いします。

## 日本精工株式会社

東京都品川区大崎 1-6-3 日精ビル 〒141-8560

本社 TEL.03-3779-7111(代) FAX.03-3779-7431  
 産業機械事業本部 TEL.03-3779-7227(代) FAX.03-3779-7433  
 自動車事業本部 TEL.03-3779-7189(代) FAX.03-3779-7917

### 営業本部

販売技術統括部 TEL.03-3779-7315(代) FAX.03-3779-8698  
 東北支社 TEL.022-261-3735(代) FAX.022-261-3768  
 北関東支社 TEL.027-321-2700(代) FAX.027-321-3476  
 長岡営業所 TEL.0258-36-6360(代) FAX.0258-36-6390  
 東京支社  
 営業部 TEL.03-3779-7251(代) FAX.03-3495-8241  
 販売技術部 TEL.03-3779-7307(代) FAX.03-3495-8241  
 札幌営業所 TEL.011-231-1400(代) FAX.011-251-2917  
 宇都宮営業所 TEL.028-610-8701(代) FAX.028-610-8717  
 日立営業所 TEL.029-222-5660(代) FAX.029-222-5661

西関東支社 TEL.046-223-9911(代) FAX.046-223-9910  
 長野支社 TEL.0266-58-8800(代) FAX.0266-58-7817  
 上田営業所 TEL.0268-26-6811(代) FAX.0268-26-6813  
 静岡支社 TEL.054-253-7310(代) FAX.054-275-6030  
 名古屋支社  
 営業部 TEL.052-249-5750(代) FAX.052-249-5751  
 販売技術部 TEL.052-249-5720(代) FAX.052-249-5711  
 北陸支社 TEL.076-260-1850(代) FAX.076-260-1851  
 関西支社  
 営業部 TEL.06-6945-8158(代) FAX.06-6945-8175  
 販売技術部 TEL.06-6945-8168(代) FAX.06-6945-8178  
 京滋営業所 TEL.077-526-8212(代) FAX.077-526-1790  
 兵庫支社 TEL.079-289-1521(代) FAX.079-289-1675  
 中国支社 TEL.082-285-7760(代) FAX.082-283-9491  
 福山営業所 TEL.084-954-6501(代) FAX.084-954-6502  
 九州支社 TEL.092-451-5671(代) FAX.092-474-5060  
 熊本営業所 TEL.096-381-8500(代) FAX.096-381-0501

### 自動車営業本部

東日本自動車第一部(厚木) TEL.046-223-8881(代) FAX.046-223-8880  
 東日本自動車第一部(東海) TEL.0566-71-5351(代) FAX.0566-71-5365  
 東日本自動車第二部(大崎) TEL.03-3779-7892(代) FAX.03-3779-7439  
 東日本自動車第三部(宇都宮) TEL.028-610-9805(代) FAX.028-610-9806  
 東日本自動車第三部(東海) TEL.0566-71-5260(代) FAX.0566-71-5365  
 東日本自動車第三部(日立) TEL.029-222-5660(代) FAX.029-222-5661  
 中部日本自動車部(豊田) TEL.0565-31-1920(代) FAX.0565-31-3929  
 中部日本自動車部(大阪) TEL.06-6945-8169(代) FAX.06-6945-8179  
 中部日本浜松自動車部 TEL.053-456-1161(代) FAX.053-453-6150  
 西日本自動車部(広島) TEL.082-284-6501(代) FAX.082-284-6533

〈2022年3月現在〉

最新情報はNSKホームページをご覧ください。

お問合せ: 製品については、お近くの支社・営業所にお申し付けください。

製品の技術的な内容  
 についてのお問合せ

■ベアリング・精機製品関連(ボールねじ・リニアガイド・モノキャリア)  
 ■メガトルクモータ・XYモジュール

☎ 0120-502-260  
 ☎ 0120-446-040

NSK販売店

このカタログの内容、テキスト、画像の無断転載・複製を禁止します。

このカタログの内容については、技術的進歩および改良に対応するため製品の外観、仕様を予告なしに変更することがあります。なお、カタログの制作には正確を期するために細心の注意を払いましたが、誤記脱漏による損害については責任を負いかねます。



この印刷物は環境に配慮した用紙・印刷方法を採用しています。